

Kære Kunde,

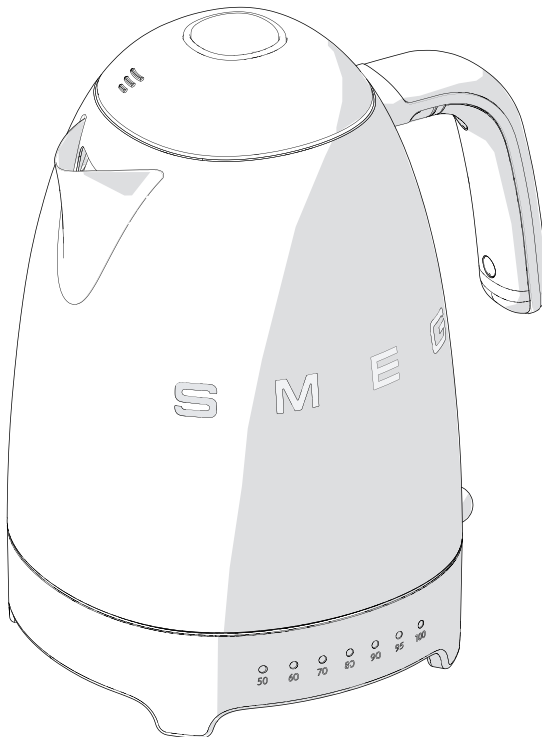
Vi ønsker dig hjerteligt tillykke med købet af kedlen med variabel temperatur fra Smegs 50-års serie.

Ved at vælge et af vores produkter, er du gået efter et apparat som er skabt ved sammensmeltningen af en ikonisk stil, et innovativt teknisk design og opmærksomhed på detaljerne.

Dette apparat passer perfekt sammen med de andre Smeg-produkter, eller bidrager som enkeltstående element ved at give en stilnuance i køkkenet.

Vi håber at du til fulde vil få glæde af dit nye husholdningsapparat.

For yderligere informationer om produktet: [www.smeg50style.com](http://www.smeg50style.com) eller [www.smeg.com](http://www.smeg.com).



Model KLF04

Kedel med variabel temperatur

# Indholdsfortegnelse

<b>1 Bemærkninger</b>	<b>166</b>
1.1 Indledning	166
1.2 Denne brugermanual	166
1.3 Beregnet anvendelse	166
1.4 Generelle sikkerhedsanvisninger	167
1.5 Producentens ansvar	169
1.6 Identifikationsskilt	169
1.7 Bortskaffelse	169
<b>2 Beskrivelse</b>	<b>170</b>
2.1 Beskrivelse af produktet	170
2.2 Beskrivelse af delene	171
<b>3 Anvendelse</b>	<b>173</b>
3.1 Før den første anvendelse	173
3.2 Funktion	174
3.3 Holde varm-funktion	176
3.4 Funktionen Mute	176
3.5 Forslag til indstilling af temperatur på vandet	177
<b>4 Rengøring og vedligeholdelse</b>	<b>178</b>
4.1 Bemærkninger	178
4.2 Rengøring af overfladerne	178
4.3 Almindelig daglig rengøring	178
4.4 Rengøring af filtret	179
4.5 Afkalkning	180
4.6 Hvad bør man gøre hvis...	181



# Bemærkninger

## 1 Bemærkninger

### 1.1 Indledning

Vigtige informationer til brugeren:

#### Bemærkninger



Generelle informationer om denne brugermanual, om sikkerheden og om den endelige bortskaffelse.

#### Beskrivelse



Beskrivelse af apparatet.

#### Anvendelse



Informationer om brug af apparatet.

#### Rengøring og vedligeholdelse



Informationer om korrekt rengøring og vedligeholdelse af apparatet.



Sikkerhedsanvisninger



Information



Forslag

### 1.2 Denne brugermanual

Denne brugermanual udgør en integreret del af apparatet og skal opbevares i hel stand på et lettilgængeligt sted for brugeren under hele apparatets levetid.

### 1.3 Beregnet anvendelse

- Brug kun apparatet indendørs.
- Apparatet er særligt fremstillet til brug i private husholdninger. Det kan kun anvendes til opvarmning af vand. Brug ikke apparatet til andre formål end den beregnede anvendelse.
- Apparatet er ikke udviklet til funktion med eksterne timere eller med fjernbetjeningssystemer.
- Dette apparat må ikke bruges af personer med nedsat fysisk, sensorisk eller psykisk funktionsevne (heller ikke børn), eller personer med manglende erfaring, med mindre de overvåges eller vejledes af en voksen, som er ansvarlig for deres sikkerhed.
- Børn må ikke lege med apparatet. Hold apparatet uden for børns rækkevidde.



## 1.4 Generelle sikkerhedsanvisninger

Følg alle sikkerhedsanvisninger for en sikker brug af apparatet.

- Læs denne brugermanual grundigt inden du bruger apparatet.
- Dette apparat kan fungere med 50 Hz og 60 Hz uden yderligere justering.
- Nedsænk ikke apparatet, forsyningskablet, stikket eller bunden i vand eller andre væsker.
- Apparateret må ikke vaskes i opvaskemaskinen.
- Brug ikke apparatet hvis forsyningskablet eller stikket er beskadiget, eller hvis apparatet er faldet på gulvet, eller er beskadiget på nogen måde.
- Placer ikke forsyningskablet på skarpe kanter og lad det ikke være ophængt.
- Beskyt forsyningskablet mod varme og olie.
- Placer ikke apparatet på varme overflader eller i nærheden af gas- eller elektriske kogeplader eller inde i en varm ovn.
- Placer ikke apparatet på overflader, som ikke kan tåle vand. Stænkene kan beskadige dem.
- Tag ikke stikket ud af kontakten ved at trække i kablet, eller med våde hænder.
- I tilfælde af fejl må apparatet udelukkende repareres af en kvalificeret tekniker eller af et autoriseret, teknisk servicecenter.
- Forsøg aldrig at slukke en flamme/ild med vand: Sluk apparatet, træk stikket ud af kontakten, og dæk flammen med et låg eller brandhæmmende tæppe.
- Der må ikke foretages ændringer på dette apparat.
- Forsøg aldrig at reparere apparatet selv eller uden indgreb fra en kvalificeret tekniker.
- Såfremt det elektriske forsyningskabel er beskadiget, skal man øjeblikkeligt kontakte det tekniske servicecenter.
- Anvendelsen af dette apparat er tilladt for personer med nedsat fysisk, sensorisk eller mental kapacitet, så længe de overvåges eller instrueres i en sikker anvendelse af apparatet, og såfremt de forstår de forbundne risici.
- Hæld ikke væsker på strømstikket og på forsyningsbunden.
- Bemærk: En ukorrekt brug kan medføre potentielle kvæstelser.
- Hvad angår rengøringsinstruktionerne henvises til kapitlet „Rengøring og vedligeholdelse“.



## Bemærkninger

### For dette apparat

- Kedlen kan nå forhøjede temperaturer, mens den er i funktion. Rør ikke ved de varme overflader. Brug håndtaget.
- Brug ikke kedlen hvis håndtaget er løsnet.
- Sæt ikke kedlen i funktion på en skrå overflade.
- Bliv i området mens kedlen er i funktion.
- Sæt ikke kedlen i drift hvis modstanden ikke er helt nedsænket.
- Flyt ikke kedlen mens den er tændt.
- Træk stikket ud af kontakten når kedlen ikke er i funktion, før du udfører rengøring og i tilfælde af fejl. Lad apparatet køle af før du rengør det.
- Brug altid kedlen med påsat antikalkfilter.
- Fyld ikke kedlen for meget (maks. 1,7 liter) for at undgå stænk fra kogende vand. Hvis man fylder kedlen for meget, kan det kogende vand spille pludseligt ud.
- Overfladen på modstanden er udsat for restvarme efter brugen.
- Brug kun kedlen til opvarmning af vand. Brug ikke andre væsker.
- Åbn ikke låget på kedlen, mens den er i funktion.
- Kontrollér at låget er helt lukket før du tænder kedlen.
- Brug kun kedlen med den medfølgende bund.
- Brug ikke kedlen i kombination med bunde fra andre producenter.
- Sæt ikke bunden på en hældende flade.
- Brug udelukkende originale reservedele fra producenten. Brugen af reservedele, som ikke tilrådes af producenten kan medføre brand, elektrisk stød eller kvæstelser.
- Brug ikke alkaliske rengøringsmidler til rengøringen, for at undgå slid på apparatet. Brug en blød klud og et mildt rengøringsmiddel.
- Brug ikke metalobjekter eller slibende svampe til at rengøre indvendigt i kedlen. Brug udelukkende specifikke produkter.
- Tøm altid kedlen helt for ikke at efterlade rester af vand indeni, som kan føre til dannelse af kalk.
- Brugen af dette apparat er tilladt for børn på over 8 år, hvis de overvåges eller vejledes til en sikker anvendelse, og hvis de forstår de forbundne risici.
- Rengøring og vedligeholdelse kan udføres af børn på over 8 år, såfremt de overvåges.
- Hold kedlen og forsyningskablet på afstand af børn på under 8 år.
- Lad ikke børn lege med apparatet.
- Dette apparat er beregnet til brug i private husholdninger. Enhver anden anvendelse er ukorrekt. Desuden kan det anvendes:
  - i køkkenområder for butiksansatte, i kontorer og i andre arbejdsområder;
  - på fabrikker/besøgslandbrug;
  - af gæster på hoteller, moteller og i beboelsesområder;
  - på Bed and Breakfasts.



## 1.5 Producentens ansvar

Fabrikanten fraskriver sig ethvert ansvar for skader på personer eller ejendom, som skyldes:

- En anden anvendelse af apparatet end den foreskrevne;
- manglende læsning af brugermanualen;
- manipulering, også af en enkelt del af apparatet;
- anvendelse af ikke-originale reservedele;
- manglende overholdelse af sikkerhedsanvisningerne.

## 1.6 Identifikationsskilt

Identifikationsskiltet bærer tekniske data, serienummeret og mærkningen. Identifikationsskiltet må aldrig fjernes.

## 1.7 Bortskaffelse



Dette apparat skal bortskaffes separat fra andet affald (Direktiv 2012/19/EU). Dette apparat

indeholder ikke stoffer i en sådan mængde, at de betragtes som sundheds- og miljøskadelige, ifølge gældende europæiske direktiver.

- **Brugte elektriske apparater må ikke bortskaffes sammen med husholdningsaffaldet!** I henhold til den gældende lovgivning, skal elektriske apparater ved endt levetid bringes til genbrugspladser for elektrisk og elektronisk affald. På denne måde kan man genbruge værdifulde materialer fra brugte apparater og beskytte miljøet. Kontakt de lokale myndigheder eller de ansvarlige for genbrugspladsen.

Det præciseres at der til emballage anvendes materialer, som ikke forurener, og som kan genanvendes.

- Bring emballagematerialerne til en genbrugsplads.



**Plastikemballage  
Fare for kvælning**

- Efterlad ikke emballagen eller dele af den uden opsyn.
- Lad ikke børn bruge emballagens plastikposer til leg.



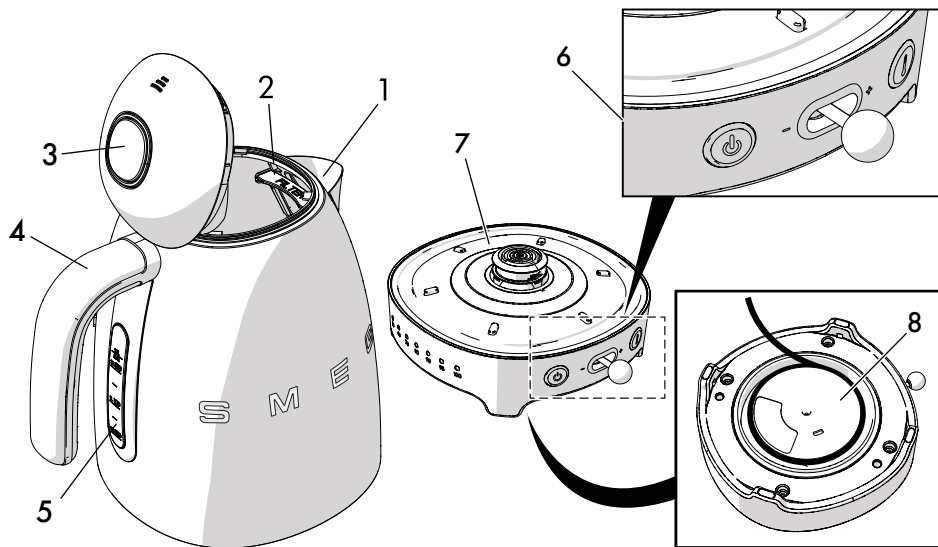
**Elektrisk spænding  
Fare for dødeligt elektrisk stød**

- Deaktiver hovedstrømforsyningen.
- Fjern strømforsyningskablet fra det elektriske anlæg.



## 2 Beskrivelse

### 2.1 Beskrivelse af produktet



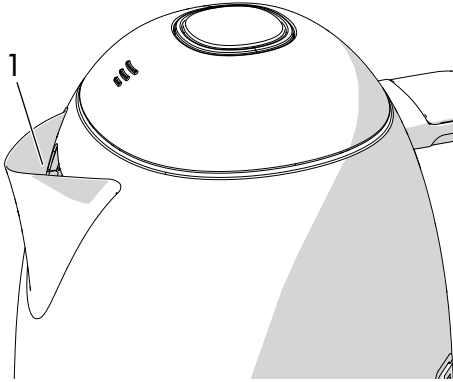
**Model KLF04 - Kedel med variabel temperatur**

- 1 Antidryptud
- 2 Antikalkfilter
- 3 Dæksel med soft opening-åbning
- 4 Håndtag
- 5 Vandstandsindikator
- 6 Betjeningspanel
- 7 Bund med 360° tilslutning og temperaturindikatorer
- 8 Kabeloprulningsrum (under bunden)



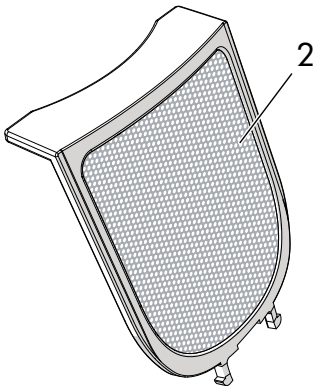
## 2.2 Beskrivelse af delene

### Antidryptud (1)



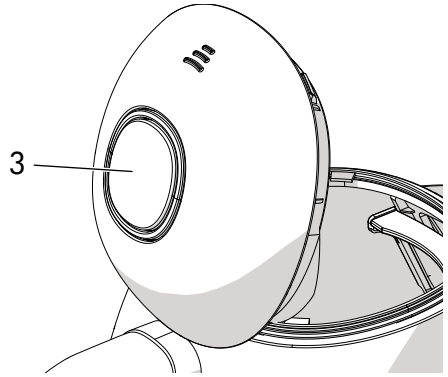
Den brede hældetud i rustfrit stål gør det nemmere at hælde indholdet ud.

### Antikalkfilter (2)



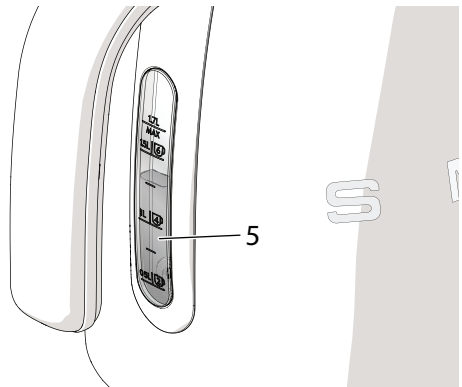
Filtret i rustfrit stål er placeret bag antidryptuden. Den opfanger kalken i vandet.

### Dæksel med soft opening-åbning (3)



Låget er udstyret med en soft opening-knap (3) som gør det muligt at åbne låget trinvis for at undgå at der eventuelt udledes for meget kogende damp.

### Vandstandsindikator (5)



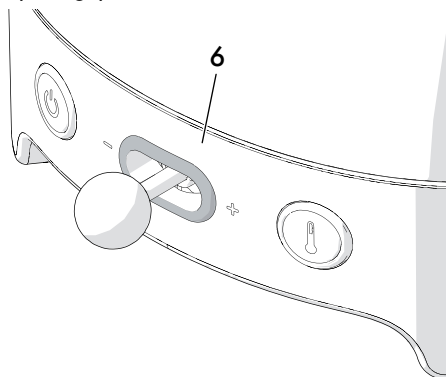
Indikatoren viser de forskellige niveauer for påfyldning af vand, fra et minimum på 0,5 liter til et maksimum på 1,7 liter samt indikationer af det tilhørende antal kopper.



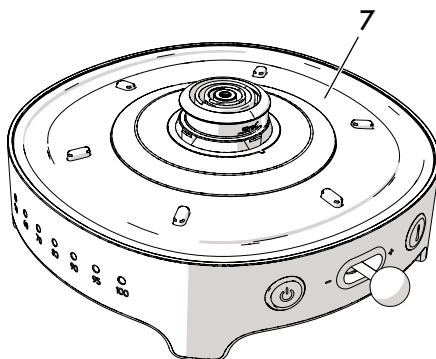


## Beskrivelse

### Betjeningspanel (6)



### Bund med 360° tilslutning og temperaturindikatorer (7)



#### **START/STOP-knap**

Aktiverer/afbryder opvarmingscyklussen  
LED'en lyser op ved aktivering af cyklussen.

#### **Temperaturvælger**

Gør det muligt at vælge et af de 7  
temperaturniveauer. Under aktivering af  
kogecyklussen tændes LED'erne på  
temperaturindikatorerne.

#### **Knap med Holde varm-funktion**

Gør det muligt at holde vandet på den  
valgte temperatur i 20 minutter. LED'en for  
knappen med Holde varm-funktionen lyser  
op under aktiveringen.

360° tilslutningen gør det muligt at placere  
kedlen på basen i en vilkårlig position.

**i** For at undgå skader på apparatet  
er kedlen forsynet med en  
**sikkerhedsanordning** som griber  
ind ved at slukke varmeelementet i  
tilfælde af en utilsigtet aktivering  
uden vand.

I dette tilfælde skal man lade  
kedlen afkøle før man aktiverer  
opvarmingscyklussen.



## 3 Anvendelse



### Fare for dødeligt elektrisk stød

- Indsæt stikket i en stikkontakt til tre stikben med jordforbindelse.
- Fjern ikke stikket til jordforbindelsen.
- Brug ikke en adapter.
- Brug ikke en forlængerledning.
- En manglende overholdelse af disse anvisninger kan medføre dødelige kvæstelser, brand eller dødeligt elektrisk stød.



Dette apparat kan fungere med 50 Hz og 60 Hz uden yderligere justering.

### 3.1 Før den første anvendelse

1. Fjern alle mærkaterne og etiketterne og vask den udvendige del af kedlen med en fugtig klud.
2. Fjern filtret bag på hældetuden og vask det under rindende vand.
3. Sæt filtret på plads i den korrekte position.
4. Fjern kedlen fra bunden, tryk på knappen for at åbne låget og fyld den indtil det maksimale niveau.
5. Luk låget igen og sæt kedlen på plads på bunden. Sørg for at den forindstillede temperatur er 100° C (se i modsat fald punkt 7 i afsnittet „3.2 Funktion“), og tryk derefter på START/STOP-knappen for at aktivere kogecyklisten.
6. Vent på at vandet koger og tøm kedlen. Gentag dette indgreb mindst tre gange.



### Varme overflader

- Kedlens overflader er udsat for høje temperaturer.



### Forslag og gode råd til brugeren

- Brug ikke kedlen til at opvarme andre væsker end vand, for ikke at skade apparatet.
- Kog kun den nødvendige mængde vand for ikke at spilde vand, energi og tid.
- Brug altid frisk vand for at forbedre kvaliteten på varme drikke.

For at forlænge apparatets levetid:

- Tøm det resterende vand ud af kedlen efter hver anvendelse.
- Fjern jævnligt kalken fra kedlens indre.



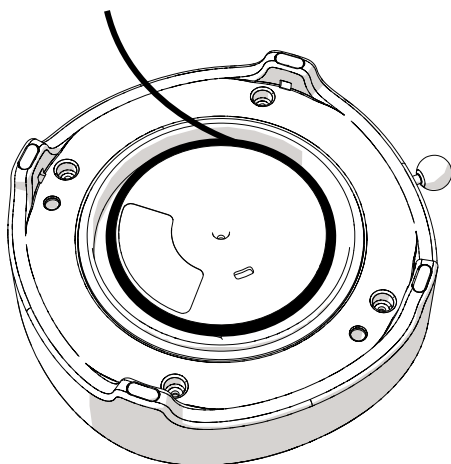
Eventuelle lette rander eller pletter inden i kanden er normale, og skyldes funktionskontroltests, som hver del gennemgår regelmæssigt før emballeringen.



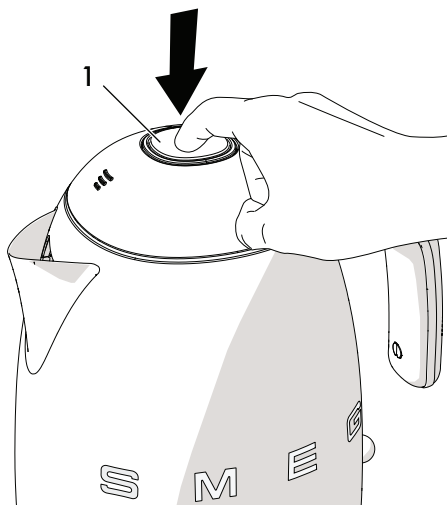
# Anvendelse

## 3.2 Funktion

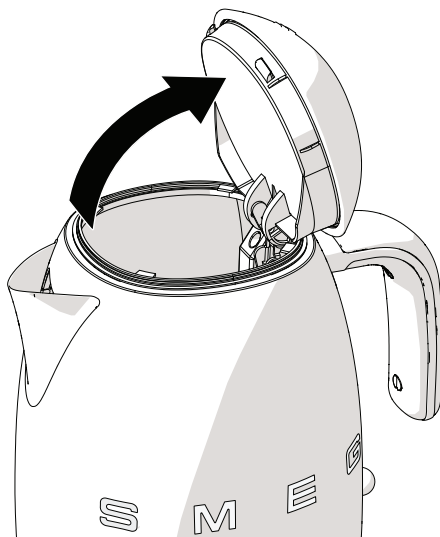
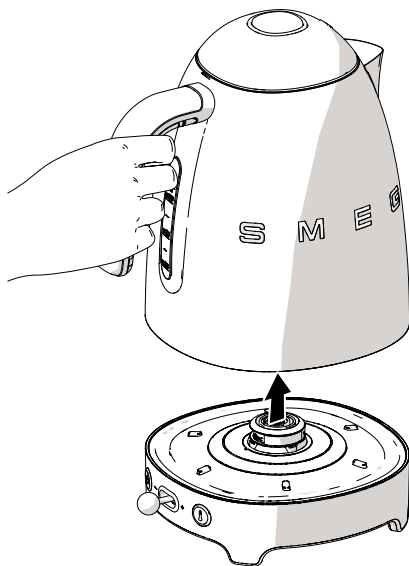
1. Forkort om nødvendigt kablet ved at rulle det op under bunden.



3. Tryk på knappen (1) for at åbne låget.

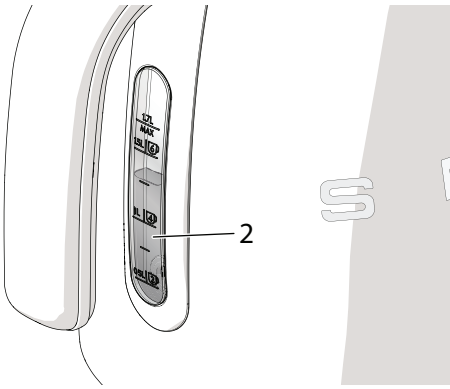


2. Fjern kedlen fra bunden ved at tage fat i håndtaget.

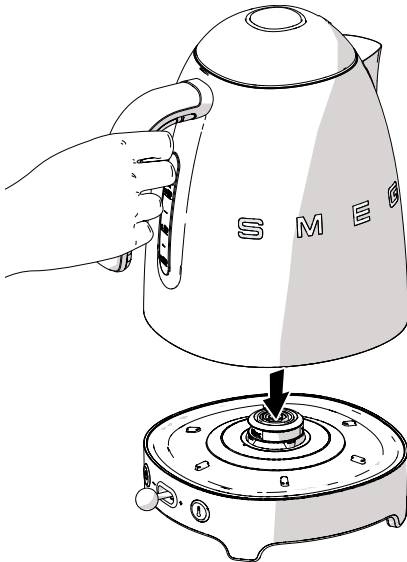




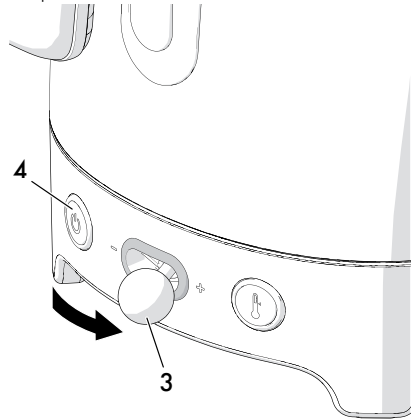
4. Fyld op med vand indtil det ønskede niveau med reference til mærkerne på vandstandsindikatoren (2).



5. Luk låget igen og sæt kedlen på bunden.



6. Indsæt stikket i stikkontakten. Alle LED'erne tændes, og der udsendes en tændingslyd. LED'erne for knapperne START/STOP og Holde varm slukkes efter 2 sekunder og den indstillede standardtemperatur er 100° C.
7. Brug temperaturvælgeren (3) til at vælge den ønskede temperatur. Flyt vælgeren til venstre for at reducere temperaturen. Flyt vælgeren til højre for at forøge temperaturen.



8. Tryk på START/STOP-knappen (4): En lyd og tændingen af LED'en angiver start af cyklussen. LED'en for den valgte temperatur tændes, mens LED'erne for temperaturerne under den indstillede blinker og tændes efter hinanden idet den interne temperatur på vandet stiger.
9. Når temperaturen er nået, er den tilhørende LED og dem for temperaturerne under denne tændt. LED'en for START/STOP-knappen slukkes og apparatet udsender en lyd for afslutning af cyklussen.



## Anvendelse

10. Tag fat i kedlen ved håndtaget for at hælde indholdet ned i kopperne.
11. Hvis ingen knapper aktiveres inden for 60 sekunder, går kedlen i Standby-tilstand (alle LED'er er slukket). Kedlen genaktiveres ved tryk på en vilkårlig knap, og går i tilstanden for VALG af temperatur, med udgangspunkt i den senest indstillede temperatur. Følg derefter indgrebene fra punkt 7 i afsnittet „3.3 Anvendelse“.



### Fare for forbrændinger

- Ved kogning skal man vente nogle sekunder og så hælde vandet langsomt ud for at undgå spild og stænk.
- Fyld ikke kedlen over det maksimale niveau (1,7 liter) for at undgå forbrændinger, når væsken hældes ud.
- Hæld ikke kedlen for meget ved endt opvarmning for at undgå forbrændinger som følge af stænk fra kogende vand.
- Kig ikke for tæt på låget for at undgå forbrændinger som følge af udledning af kogende damp.

### 3.3 Holde varm-funktion

Denne funktion gør det muligt at holde vandet inde i kedlen på en valgt temperatur i op til maksimalt 20 minutter.

Funktionen kan aktiveres til enhver tid under opvarmingscyklussen ved at trykke på Holde varm-knappen, (den tilhørende LED tændes for at bekræfte valget). Hvis man igen trykker på knappen, går man ud af Holde varm-funktionen, og LED'en slukkes. Efter 20 minutter går kedlen i Standby-tilstand.

### 3.4 Funktionen Mute

Denne funktion gør det muligt at deaktivere lydsignalerne for tænding, START/STOP, afsluttet cyklus og slukning af kedlen.

Funktionen kan aktiveres ved tryk på Holde varm-knappen i 5 sekunder (den tilhørende led tændes og blinker, mens den lagrer indgrebet).

Ved fornyet tryk på Holde varm-knappen i 5 sekunder, (den tilhørende led tændes og blinker), afslutter man funktionen Mute, og lydsignalerne genaktiveres.



### 3.5 Forslag til indstilling af temperatur på vandet

Drik	Anbefalet temperatur
Mild te	50° - 60° C
Grøn te	70° - 80° C
Hvid te	70° - 80° C
Oolong-te	90° - 95° C
Sort te	90° - 100° C
Urtete	90° - 100° C
Pulverkaffe, pulver-cappuccino, pulverkakao	90° - 100° C



# Rengøring og vedligeholdelse

## 4 Rengøring og vedligeholdelse

### 4.1 Bemærkninger



**Ukorrekt anvendelse**  
**Fare for dødeligt elektrisk støv**

- Tag stikket ud af kontakten før du udfører rengøring af kedlen.



**Varmt apparat**  
**Fare for forbrændinger**

- Lad apparatet køle af før du rengør det.



**Ukorrekt anvendelse**  
**Risiko for skader på overfladerne**

- Brug ikke dampstråler til rengøring af apparatet.
- Brug ikke rengøringsmidler med klor, ammoniak eller blegemiddel.
- Anvend ikke skurepulver eller ætsende rengøringsmidler (f. eks. pulverprodukter, pletfjernere og stålsvampe).
- Anvend ikke materialer som er ru eller slibende, eller skarpe metalskrabere.

### 4.2 Rengøring af overfladerne

For at vedligeholde overfladerne skal de rengøres regelmæssigt, hver gang de har været brugt, men først efter de er afkølet.

### 4.3 Almindelig daglig rengøring

Anvend altid produkter uden slibeefekt og klorholdige syrer.

Hæld produktet på en fugtig klud og tør overfladerne af, skyl omhyggeligt, og tør efter med en blød klud eller med en mikrofiberklud.

For rengøring af filtret henvises til afsnit „4.4 Rengøring af filtret“.



### Forslag og gode råd til brugeren

Rengør de ydre vægge og udfør de angivne rengøringsindgreb i afsnit „3.1 Før den første anvendelse“ fra punkt 2 til punkt 6 hvis kedlen ikke er brugt i længere tid.



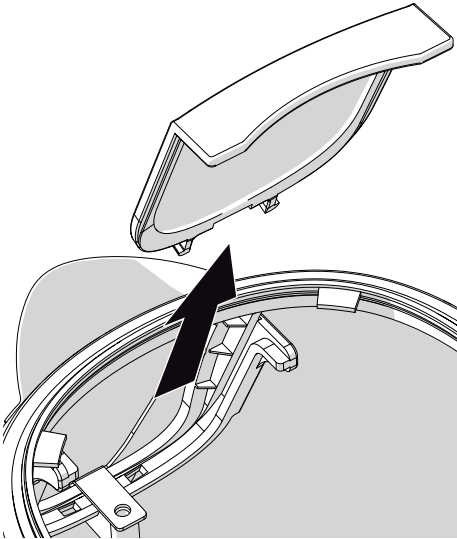
## 4.4 Rengøring af filtret



### Vigtigt

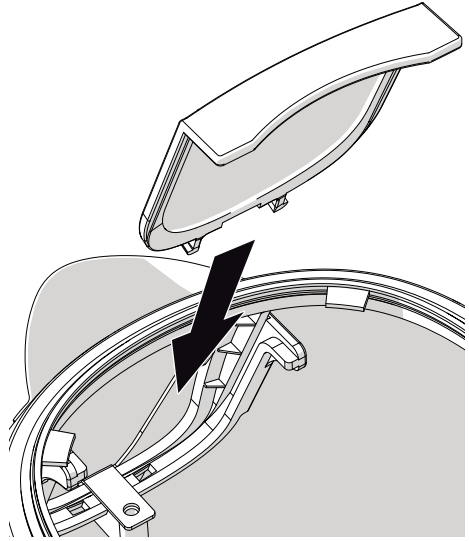
Vask filtret, og sørg for at have rene hænder uden sæberester, cremer eller andre produkter, som kan forurene vandet.

1. Åbn låget og tag filtret ud af lejet.



2. Vask filtret under rindende vand og brug en blød børste.

3. Indsæt filtret i lejet igen bag ved kedlens hældetud.







## 4.5 Afkalkning

Ved jævnligt at fjerne kalken, som aflejres inde i kedlen, forlænger man apparatets levetid, garanterer høje ydelser og fremmer energibesparelser.

Kedlen kan afkalkes med et specifikt afkalkningsprodukt.



### Ukorrekt anvendelse

#### Fare for skader på apparatet

- Brug ikke afkalkningsprodukter til rengøring af badeværelse eller køkken, eller produkter der indeholder parfume.

Lad afkalkningsproduktet virke, og skyl derefter grundigt, kog vandet og smid det ud mindst et par gange for at fjerne rester fra produktet.

Alternativt kan man bruge hvid eddike.

Gør som følger:

1. Fyld kedlen med vand (1 liter) og lad det koge.
2. Hæld hvid eddike i (fra 0,1 til 0,5 l alt efter den mængde, der skal afkalkes).
3. Lad det virke natten over.
4. Tøm kedlen.
5. Fyld kedlen med vand og lad det koge. Tøm herefter kedlen. Gentag dette indgreb mindst et par gange.



### Forslag og gode råd til brugeren

- Kalkaflejringer kan medføre slukning af kedlen under brugen før kogningen er nået. Desuden kan kogetiderne blive forlænget.
- Ved daglig brug eller hvis effektiviteten under hældning falder, skal man afkalke kedlen og filtret med større hyppighed.
- I nogle regioner er vandets hårdhed højere, og vandet kan have et grumset udseende og efterlade rester på kedlens vægge. I dette tilfælde skal man rengøre kedlen indvendigt mere ofte eller anvende rensed vand.



## 4.6 Hvad bør man gøre hvis...

Problem	Årsag	Løsning
Mindre effektivitet ved hældningen	Der er kalk i filtret	Kontrollér placering og rengøring af filtret
Apparatet slukker før det når kogepunktet	Bunden af kanden har en overdrevet aflejring af kalk	Afkalk med større hyppighed
	Der er kun hældt en smule vand op, eller der er intet vand	Øg vandmængden indtil du mindst når minimumsniveaue
Apparatet tænder ikke	Aktivering af sikkerhedsanordning da kedlen har været i funktion uden vand	Lad kedlen afkøle inden du aktiverer en ny kogecyklus
	Stikket er ikke indsat korrekt i stikkontakten	Tilslut stikket i stikkontakten. Brug ikke adaptere eller forlængerledninger. Kontrollér at hovedafbryderen er tilkoblet
	Kablet er defekt	Udskift kablet hos et autoriseret servicecenter
	Ingen elektrisk strøm	Kontrollér at hovedafbryderen er tilkoblet