

- Ⓓ DE Bedienungsanleitung
- Ⓖ B GB Operating Manual
- Ⓕ FR Mode d'emploi
- Ⓔ ES Manual de instrucciones



Hebelschneider G 3120 / G 4420 / G 3640 / G 4640 / G 3115 / G 4415

Guillotine G 3120 / G 4420 / G 3640 / G 4640 / G 3115 / G 4415

Coupe-papier guillotine G 3120 / G 4420 / G 3640 / G 4640 / G 3115 / G 4415

Cizalla de palanca G 3120 / G 4420 / G 3640 / G 4640 / G 3115 / G 4415



## Wichtige Sicherheitshinweise

**Lesen Sie diese Hinweise bitte sorgfältig und beachten Sie diese bei der Handhabung des Geräts.**

1. Bewahren Sie die Bedienungsanleitung für die zukünftige Benutzung auf.
2. Stellen Sie das Gerät vor der Verwendung auf einem ebenen und stabilen Arbeitsplatz auf.
3. Fassen Sie das Gerät beim Bewegen oder Wegstellen auf keinen Fall am Messer an.
4. Bedienen Sie das Gerät immer mit zwei Händen.
5. Halten Sie lose Teile von Bekleidung, Krautwatten, Schmuck, langes Haar oder andere lose Gegenstände vom Gerät fern.
6. Entfernen Sie vor dem Zuschneiden eventuell vorhandene Heft- und/oder Büroklammern.
7. Das Messer darf weder geschmiert noch geschliffen werden.
8. Benutzen Sie das Gerät nicht, wenn die Andruckleiste nicht festgelegt ist.



9. Ist das Messer beschädigt, darf das Gerät nicht verwendet werden.
10. Bewahren Sie das Gerät außerhalb der Reichweite von Kindern auf.
11. Das Gerät ist nicht für das Schneiden von Finger- oder Fußnägeln vorgesehen.

## Bestimmungsgemäße Verwendung

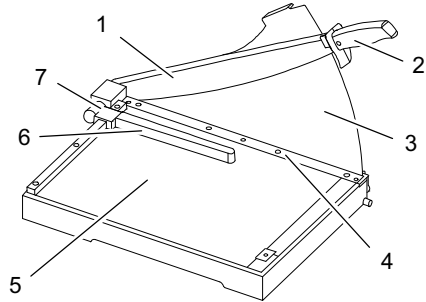
Dieser Hebelschneider darf nur zum Zuschneiden von Papier, Fotopapier und Laminierfolien benutzt werden.

Eigenmächtige Veränderungen oder Umbauten sind nicht zulässig.

## Nicht bestimmungsgemäße Verwendung

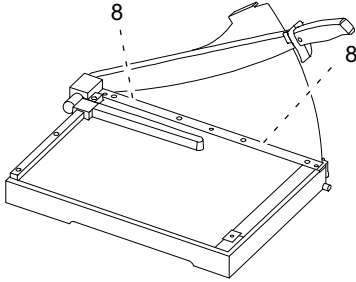
Schneiden Sie ausschließlich Materialien zu, die den Angaben in den Technischen Daten entsprechen. Jede andere Verwendung als die in **Bestimmungsgemäße Verwendung** beschriebene gilt als nicht bestimmungsgemäß.

## Übersicht der Bedienelemente



1. Schneidehebel
2. Griff des Schneidehebels
3. Plexiglas-Messerschutz
4. Andruckleiste mit Fingerschutz
5. Rasterungen und Messeinrichtungen
6. Papierführung
7. Verriegelung für Papierführung

## ● Messerschutz montieren



Bevor Sie den Hebelschneider verwenden, montieren Sie zuerst den Plexiglas-Messerschutz, um sich vor dem scharfen Messer zu schützen.

1. Entnehmen Sie das Gerät vorsichtig der Verpackung.
2. Entfernen Sie die Schrauben (8) aus der Andruckleiste (4).
3. Entfernen Sie das Schutzpapier vom Plexiglas-Messerschutz (3).
4. Entriegeln Sie den Schneidehebel (1), indem Sie die Verriegelung (9) im Uhrzeigersinn drehen.
5. Ziehen Sie den Schneidehebel (1) etwas nach oben. Setzen Sie den Plexiglas-Messerschutz (3) vorsichtig von hinten so ein, dass der Schutz am Messer anliegt.

**Hinweis:** Am Griff (2) befindet sich eine kleine Nase, die auf der linken Seite des Plexiglas-Messerschutzes (3) sein muss. Bewegen Sie die Abdeckung so, dass die Schraubenlöcher mit dem jeweiligen Gewinde fluchten.



**Achtung:** Sachschaden! Der Plexiglas-Messerschutz (3) kann beschädigt werden. Ziehen Sie die Schrauben nicht zu fest an.

6. Fixieren Sie den Plexiglas-Messerschutz (3) mit den Schrauben (8) an der Andruckleiste (4).

## ● Hebelschneider

1. Entnehmen Sie das Gerät vorsichtig der Verpackung.

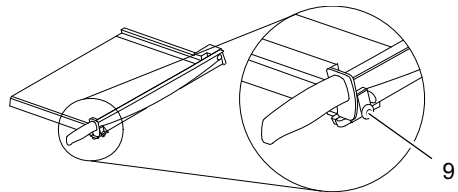


**Achtung:** Verletzungsgefahr! Das Messer des Hebelschneiders ist sehr scharf! Niemals in das Messer des Hebelschneiders fassen.

2. Stellen Sie das Gerät vor der Verwendung auf einem ebenen und stabilen Arbeitsplatz auf.

**Hinweis:** Der Schneidehebel (1) ist an der Unterseite des Schneidebretts arretiert.

3. Entriegeln Sie den Schneidehebel (1), indem Sie die Verriegelung (9) im Uhrzeigersinn drehen.



4. Bewegen Sie den Schneidehebel (1) mit dem Griff (2) nach oben.
5. Legen Sie das zu schneidende Material an die gewünschte Position unter die Andruckleiste (4) und drücken Sie die Andruckleiste nach unten.
6. Schneiden Sie das Material, indem Sie den Schneidehebel (1) mit dem Griff (2) nach unten bewegen.



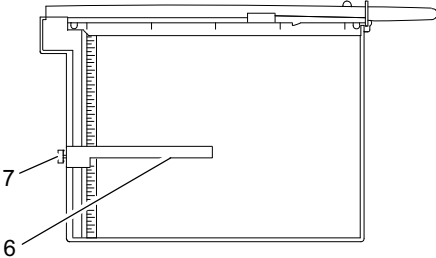
**Achtung:** Verletzungsgefahr! Das Messer des Hebelschneiders ist sehr scharf! Niemals in das Messer des Hebelschneiders fassen.

**Hinweis:** Nach dem Zuschneiden muss der Schneidehebel (1) wieder an der Unterseite des Schneidebretts verriegelt werden.

7. Bewegen Sie den Schneidehebel (1) mit dem Griff (2) ganz nach unten. Verriegeln Sie den Schneidehebel, indem Sie die Ver-

riegelung (9) gegen den Uhrzeigersinn drehen.

## ● Papierführung



1. Lösen Sie die Verriegelung (7) der Papierführung (6).
2. Schieben Sie die Papierführung (6) vorsichtig auf die Schiene.

**Hinweis:** Verschieben Sie die Papierführung (6) nicht, wenn die Verriegelung (7) nicht gelöst ist.

3. Positionieren Sie die Papierführung (6) mit Hilfe der Rasterungen und Messeinrichtungen (5).

**Hinweis:** Die Papierführung (6) kann in der Schiene stufenlos verstellt werden.

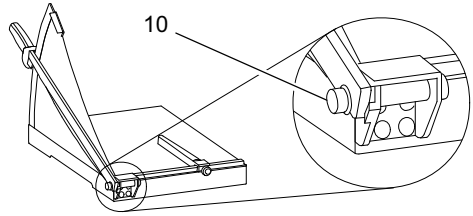
4. Verriegeln Sie die Papierführung (6). Die Papierführung dient als Anschlag für das zu schneidende Material.

## ● Technische Daten

### Schneidelänge(mm)

G 3640	360
G 4640	460
G 3120	310
G 4420	448
G 4415	448
G 3115	310

## ● Schneidehebel einstellen



Nach einiger Zeit der Benutzung geht der Schneidehebel (1) zu leichtgängig und hält sich nicht mehr selbst in Position. Dann ist es erforderlich den Schneidehebel (1) neu einzustellen.

1. Ziehen Sie die Schraube (10) mit einem geeigneten Werkzeug langsam fester.

**Hinweis:** Testen Sie unter Beachtung der Sicherheitshinweise, ob der Schneidehebel in Position bleibt. Geht der Schneidehebel zu schwergängig, lösen Sie die Schraube (10) mit einem geeigneten Werkzeug langsam.

### Schnittleistung Blatt (80 g / m<sup>2</sup>)

G 3640	40
G 4640	40
G 3120	20
G 4420	20
G 4415	15
G 3115	15

### Abmessungen(L x B x H) (mm)

G 3640	294 x 630 x 360
G 4640	394 x 730 x 370
G 3120	385 x 405 x 300
G 4420	360 x 535 x 445
G 4415	360 x 535 x 445
G 3115	385 x 410 x 445

### Gewicht (kg)

G 3640	4,9
G 4640	8,2
G 3120	2,7
G 4420	4,9
G 4415	4,9
G 3115	2,7

## ● Gerät reinigen



**Achtung:** Verletzungsgefahr! Das Messer des Hebelschneiders ist sehr scharf! Reinigen Sie das Messer des Hebelschneiders mit größter Vorsicht!

Reinigen Sie das Geräteoberflächen mit einem leicht angefeuchtetem Tuch. Reinigen Sie das Messer vorsichtig mit einem weichen Pinsel.

Verwenden Sie zur Reinigung des Geräts keine aggressiven Reinigungsmittel oder Chemikalien.

## ● Entsorgung



Wollen Sie Ihr Gerät entsorgen, bringen Sie es zur Sammelstelle Ihres kommunalen Entsorgungsträgers (z. B. Wertstoffhof). Nach dem Elektro- und Elektronikgerätegesetz sind Besitzer von Altgeräten gesetzlich verpflichtet, alte Elektro- und Elektronikgeräte einer getrennten Abfallerfassung zuzuführen.



Das Symbol bedeutet, dass Sie das Gerät auf keinen Fall in den Hausmüll werfen dürfen!

Verpackungsmaterialien entsorgen Sie entsprechend den lokalen Vorschriften.

## ● Garantie

Lieber Kunde,

wir freuen uns, dass Sie sich für ein Qualitätsprodukt der Marke Olympia entschieden haben. Sollte sich an Ihrem Gerät wider Erwarten ein technisches Problem ergeben, beachten Sie bitte folgende Punkte:

- Die Garantiezeit für Ihr Gerät beträgt 24 Monate.
- Bewahren Sie unbedingt den Kaufbeleg und die Originalverpackung auf.
- Sollte ein Problem auftreten, rufen Sie bitte zuerst unsere Hotline an:

**0180 5 007514**

(Kosten aus dem dt. Festnetz bei Drucklegung: 14 ct/Min., maximal 42 ct/Min. aus den Mobilfunknetzen)

Oft kann unser Fachpersonal telefonisch weiterhelfen.

- Kann jedoch der Fehler telefonisch nicht beseitigt werden, bitten wir Sie, das Gerät in der Originalverpackung an folgende Anschrift zu senden:

**Service-Center Hattingen**

**Zum Kraftwerk 1**

**45527 Hattingen**

Garantiereparaturen können nur mit beigelegtem Kaufbeleg erfolgen.

Herzlichen Dank für Ihr Verständnis.



## Important Safety Information

Please read the following information thoroughly and observe the instructions and information contained when operating the device.

1. Keep this operating manual in a safe place for future reference.
2. Before starting to use the device, set it down on a level, stable working base.
3. Never take hold of the blades when carrying the device or putting it away.
4. Always use both hands to operate the device.
5. Keep loose clothing, ties, jewellery, long hair and other loose objects away from the device.
6. Remove any staples and/or paper clips from the document before starting to cut it.
7. The cutting blade must be neither greased nor ground.
8. Do not use the device if the pressing rail is not firmly in place.



9. The device must not be used if the blade is damaged.
10. Keep the device out of the reach of small children.
11. The device is not intended to cut fingernails or toenails.

## ● Intended Use

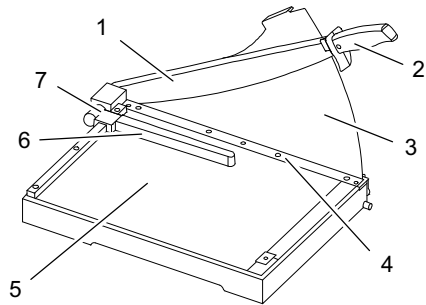
This guillotine may only be used to cut paper, photo paper and lamination foil.

Unauthorised modification or reconstruction is not permitted.

## ● Unintended Use

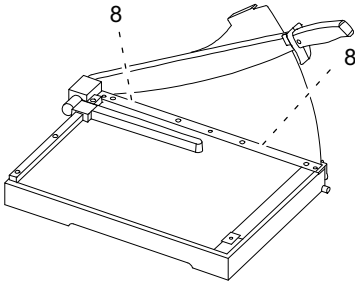
Only cut materials complying with the specifications in Section **Technical Data**. Any use other than that described in Section **Intended Use** is considered unintended use.

## ● Overview of Operating Elements



1. Guillotine arm (blade)
2. Handle of guillotine arm
3. Perspex blade protection
4. Pressing rail with finger protection
5. Positioning lines and measuring systems
6. Paper guide
7. Lock for paper guide

## ● Assembling the Blade Protection



Before starting to use the guillotine, assemble the perspex blade protection to protect the user from the sharp guillotine blade.

1. Remove the device carefully from the packaging.
2. Remove the screws (8) from the pressing rail (4).
3. Remove the protective card from the perspex blade protection (3).
4. Unlock the guillotine arm (1) by turning the lock (9) clockwise.
5. Pull the guillotine arm (1) upwards a little. Install the perspex blade protection (3) carefully, from the rear, so that the protection is against the blade.

**Note:** The handle (2) is provided with a small projection which must be on the left-hand side of the perspex blade protection (3). Move the cover so that the screw holes are in line with the respective thread.



**Attention:** Property damage! The perspex blade protection (3) could be damaged. Do not tighten the screws too tight.

6. Fix the perspex blade protection (3) in place on the pressing rail (4) with the screws (8).

## ● Guillotine

1. Remove the device carefully from the packaging.

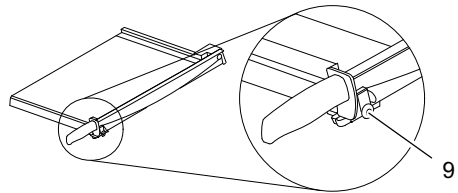


**Attention:** Risk of injury! The guillotine blade is very sharp! Never reach in towards or take hold of the guillotine blade.

2. Before starting to use the device, set it down on a level, stable working base.

**Note:** The guillotine arm (1) is locked on the underside of the cutting unit.

3. Unlock the guillotine arm (1) by turning the lock (9) clockwise.



4. Use the handle (2) to move the guillotine arm (1) upwards.
5. Place the material to be cut in the required position under the pressing rail (4) and press the pressing rail down.
6. Cut the material by moving the guillotine arm (1) down using the handle (2).

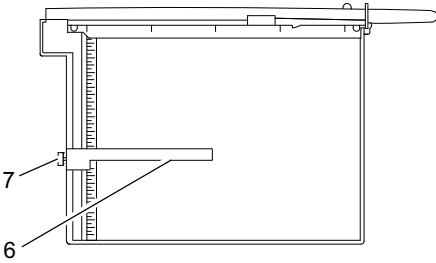


**Attention:** Risk of injury! The guillotine blade is very sharp! Never reach in towards or take hold of the guillotine blade.

**Note:** After completing the cutting task, the guillotine arm (1) must be locked to the underside of the cutting unit.

7. Use the handle (2) to move the guillotine arm (1) down as far as possible. Lock the guillotine arm by turning the lock (9) anti-clockwise.

## ● Paper Guide



1. Release the lock (7) for the paper guide (6).
2. Slide the paper guide (6) carefully on the rail.

**Note:** Do not slide the paper guide (6) if the lock (7) has not been released.

3. Position the paper guide (6) with the aid of the measuring units and systems (5).

**Note:** The paper guide (6) can be adjusted continually in the rail.

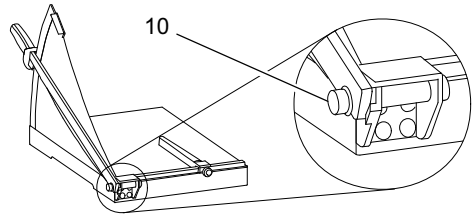
4. Lock the paper guide (6). The paper guide serves as a stopper for the material to be cut.

## ● Technical Data

### Cutting length (mm)

G 3640	360
G 4640	460
G 3120	310
G 4420	448
G 4415	448
G 3115	310

## ● Adjusting the Guillotine Arm



After a period of time in use, the guillotine arm (1) becomes too loose and no longer remains in position of its own accord. The guillotine arm (1) must then be readjusted.

1. Tighten the screw (10) slowly, using an appropriate tool.

**Note:** Check whether the guillotine arm remains in position, taking the safety information into account. If the guillotine arm is too difficult to move, loosen the screw (10) slowly, using an appropriate tool.

### Cutting capacity Sheets (80 g / m<sup>2</sup>)

G 3640	40
G 4640	40
G 3120	20
G 4420	20
G 4415	15
G 3115	15



### Dimensions (L x W x H) (mm)

G 3640	294 x 630 x 360
G 4640	394 x 730 x 370
G 3120	385 x 405 x 300
G 4420	360 x 535 x 445
G 4415	360 x 535 x 445
G 3115	385 x 410 x 445

### Weight (kg)

G 3640	4.9
G 4640	8.2
G 3120	2.7
G 4420	4.9
G 4415	4.9
G 3115	2.7

## ● Cleaning the Device



**Attention:** Risk of injury! The guillotine blade is very sharp! Take the utmost caution when cleaning the guillotine blade!

Clean the outer surfaces of the device with a slightly damp cloth. Clean the blade carefully with a soft brush.

Do not use any aggressive cleaning agents or chemicals to clean the device.

## ● Disposal



In order to dispose of your device, take it to a collection point provided by your local public waste authorities (e.g. recycling centre). According to laws on the disposal of electronic and electrical devices, owners are obliged to dispose of old electronic and electrical devices in a separate waste container. The symbol indicates that the device must not be disposed of in normal domestic waste! Packaging materials must be disposed of according to local regulations.



## ● Guarantee

Dear Customer,

we are pleased that you have chosen this equipment.

In the case of a defect, please return the device together with the receipt and original packing material to the point-of-sale.



## Consignes de sécurité importantes

**Veillez lire attentivement ces consignes et en tenir compte lorsque vous manipulez l'appareil.**

2. Conservez le mode d'emploi pour une utilisation future.
3. Avant d'utiliser l'appareil, posez-le sur une surface de travail plane et stable.
4. Ne touchez en aucun cas la lame si vous déplacez ou rangez l'appareil.
5. Servez-vous de l'appareil en utilisant toujours vos deux mains.
6. Éloignez de l'appareil des parties de vêtement volantes, cravates, bijoux, cheveux longs ou autres objets non fixés.
7. Retirez d'éventuels agrafes et/ou trombones du document avant de découper celui-ci.
8. Ne pas graisser ni aiguiser la lame.
9. N'utilisez pas l'appareil si la barre de pression n'est pas fixée.



10. Si la lame est endommagée, ne pas utiliser votre appareil.
11. Conservez votre appareil hors de portée des enfants.
12. Ne vous servez pas de l'appareil pour vous couper les ongles des pieds ou des mains.

## ● Utilisation conforme à l'usage prévu

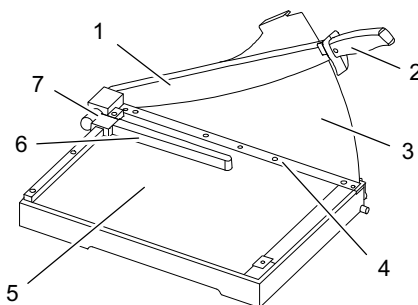
N'utiliser ce coupe-papier guillotine que pour découper du papier, des cartes, du papier photo et des feuilles plastifiées.

Des modifications ou changements effectués d'un propre gré sont interdits.

## ● Utilisation non conforme à son usage

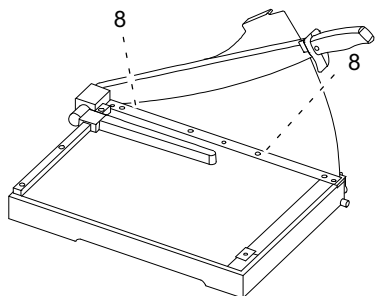
Coupez uniquement des produits correspondant aux caractéristiques mentionnées dans les données techniques. Toute utilisation autre que celle décrite au point «**Utilisation conforme à son usage**» est considérée comme non conforme à son usage.

## ● Vue d'ensemble des éléments de manipulation



1. Guillotine
2. Poignée de la guillotine
3. Protection de la lame en plexiglas
4. Barre de pression avec protection des doigts
5. Quadrillages et tracés
6. Guidage du papier
7. Verrouillage du guidage du papier

## ● Installer la protection de la lame



Avant d'utiliser le coupe-papier guillotine, installez d'abord la protection de la lame en plexiglas pour vous protéger de son tranchant.

1. Retirez prudemment l'appareil de son emballage.
2. Retirez les vis (8) de la barre de pression (4).
3. Retirez le papier de protection de la lame en plexiglas (3).
4. Déverrouillez la guillotine (1) en tournant le dispositif de verrouillage (9) dans le sens horaire.
5. Relevez-la un peu (1). Insérez prudemment la protection de la lame en plexiglas (3) de par derrière de sorte que la protection adhère à la lame.

**Remarque :** Un petit nez se trouve sur la poignée (2) ; il doit être sur le côté gauche de la protection de la lame (3). Déplacez la protection de manière à ce que les trous des vis soient dans l'alignement du filet.



**Attention :** Dommage matériel ! La protection de la lame (3) peut être endommagée. Ne serrez pas les vis trop fort (4).

6. Fixez la protection de la lame (3) avec les vis (8) sur la barre de pression (4).

## ● Coupe-papier guillotine

1. Retirez prudemment l'appareil de son emballage.

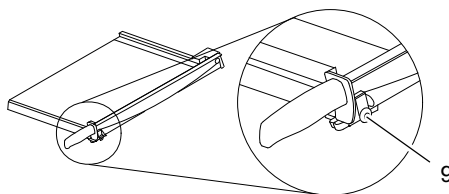


**Attention :** Risque de blessures ! La lame de la guillotine est très tranchante ! Ne jamais la toucher.

2. Avant d'utiliser l'appareil, posez-le sur une surface de travail plane et stable.

**Remarque :** La guillotine (1) est verrouillée sous le plateau.

3. Déverrouillez la guillotine (1) en tournant le dispositif de verrouillage (9) dans le sens horaire.



4. Relevez la guillotine (1) à l'aide de la poignée (2).
5. Posez le produit devant être coupé à la position voulue sous la barre de pression (4) et appuyez sur celle-ci.
6. Coupez le produit en abaissant la guillotine (1) à l'aide de la poignée (2).

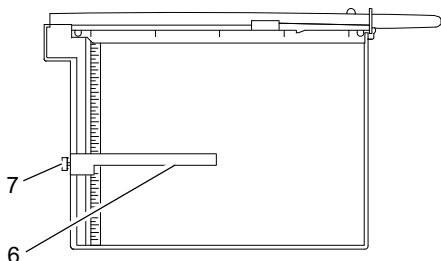


**Attention :** Risque de blessures ! La lame de la guillotine est très tranchante ! Ne jamais la toucher.

**Remarque :** Après la coupe, verrouillez impérativement la guillotine (1) sous le plateau.

7. Pour cela, abaissez-la complètement la guillotine (1) avec la poignée (2). Verrouillez-la en tournant le dispositif de verrouillage (9) dans le sens antihoraire.

## ● Guidage du papier



1. Débloquez le dispositif de verrouillage (7) du guidage du papier (6).
2. Poussez avec précaution le guidage (6) sur le rail.

**Remarque :** Ne déplacez pas le guidage du papier (6) si le verrouillage (7) n'est pas débloqué.

3. Positionnez le guidage (6) à l'aide des quadrillages et tracés (5).

**Remarque :** Vous pouvez déplacer progressivement le guidage du papier (6) dans le rail.

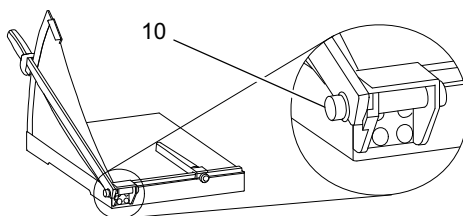
4. Verrouillez le guidage (6). Celui-ci sert de butée pour le support à couper.

## ● Caractéristiques techniques

### Longueur de coupe (mm)

G 3640	360
G 4640	460
G 3120	310
G 4420	448
G 4415	448
G 3115	310

## ● Régler la guillotine



Après l'avoir utilisée pendant quelques temps, la guillotine (1) est trop souple et ne peut plus rester d'elle-même dans sa position. Il faut donc la régler à nouveau (1).

1. Serrez lentement la vis de celle-ci (10) plus fortement avec un outil approprié.

**Remarque :** Testez tout en observant les consignes de sécurité si la guillotine reste en position. Si elle est difficile à manoeuvrer, desserrez lentement la vis (10) avec un outil approprié.

### Capacité de coupe Feuille (80 g / m<sup>2</sup>)

G 3640	40
G 4640	40
G 3120	20
G 4420	20
G 4415	15
G 3115	15

## Dimensions (L x l x h) mm

G 3640	294 x 630 x 360
G 4640	394 x 730 x 370
G 3120	385 x 405 x 300
G 4420	360 x 535 x 445
G 4415	360 x 535 x 445
G 3115	385 x 410 x 445

## Poids (kg)

G 3640	4,9
G 4640	8,2
G 3120	2,7
G 4420	4,9
G 4415	4,9
G 3115	2,7

## ● Nettoyage de l'appareil



**Attention** : Risque de blessures ! La lame de la guillotine est très tranchante ! Ne la nettoyez qu'avec une extrême prudence !

Nettoyez les surfaces de l'appareil avec un chiffon légèrement humidifié. Nettoyez la lame avec précaution à l'aide d'un pinceau souple.

N'utilisez pas de produits d'entretien agressifs ou de produits chimiques pour nettoyer votre appareil.

## ● Élimination



Si vous ne voulez plus vous servir de votre appareil, veuillez l'apporter au centre de collecte de l'organisme d'élimination des déchets de votre commune (par ex. centre de recyclage).



D'après la loi relative aux appareils électriques et électroniques, les propriétaires d'appareils usagés sont tenus d'apporter tous les anciens appareils électriques et électroniques dans un collecteur séparé. L'icône ci-contre signifie que vous ne devez en aucun cas jeter votre appareil dans les ordures ménagères ! Éliminez les matériaux d'emballage conformément aux réglementations locales.

## ● Garantie

Cher client,

nous sommes très heureux que vous ayez choisi cet appareil.

En cas de défaut, veuillez retourner l'appareil dans son emballage d'origine et accompagné du bon d'achat au magasin où vous l'avez acheté.



## Advertencias de seguridad importantes

Lea las presentes advertencias detenidamente y téngalas en cuenta a la hora de manejar el aparato.

2. Guarde el manual de instrucciones para cualquier utilización posterior.
3. Coloque el aparato sobre un puesto de trabajo plano y estable antes de utilizarlo.
4. En ningún caso entre en contacto con la cuchilla cuando mueva o guarde el aparato.
5. Maneje el aparato siempre con las dos manos.
6. Las partes sueltas de la ropa, corbatas, bisutería, pelo largo u otros objetos sueltos deben mantenerse alejados del aparato.
7. Antes de efectuar un corte a medida debe retirar las grapas y/o clips eventualmente disponibles.
8. El cuchillo no se debe lubricar ni afilar.
9. No utilice el aparato cuando la regleta de apriete no esté definida.



10. Si el cuchillo está dañado, no se debe utilizar el aparato.
11. Guarde el aparato fuera del alcance de los niños.
12. El aparato no está previsto para cortar las uñas de los dedos o de los pies.

## ● Uso previsto

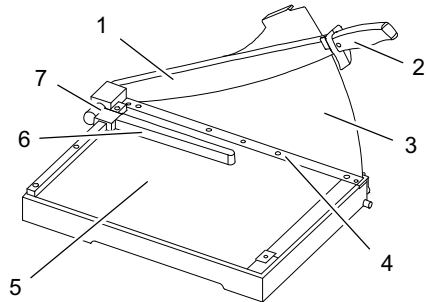
Esta cizalla de palanca solo se debe utilizar para el corte de papel, papel fotográfico y películas transparentes de laminación.

Se prohíbe expresamente cualquier modificación o transformación.

## ● Uso no conforme al objetivo previsto

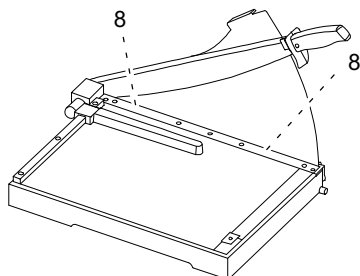
Corte exclusivamente materiales que cumplan las indicaciones de los datos técnicos. Cualquier uso diferente al **uso previsto** se considera como no conforme al objetivo previsto.

## ● Vista general de los elementos de mando



1. Palanca de corte
2. Manija de la palanca de corte
3. Protección de la cuchilla con plexiglás
4. Regleta de apriete con protección para los dedos
5. Reticulaciones y dispositivos de medición
6. Guía de papel
7. Bloqueo para la guía de papel

## ● Montar la protección de la cuchilla



Antes de que utilice la cizalla de palanca, debe montar primero la protección de la cuchilla con plexiglás para protegerse frente a la cuchilla afilada.

1. Retire el aparato con cuidado del embalaje.
2. Retire los tornillos (8) de la regleta de apriete (4).
3. Retire el papel protector de la protección de la cuchilla con plexiglás (3).
4. Desbloquee la palanca de corte (1) girando el bloqueo (9) en el sentido de las agujas del reloj.
5. Tire de la palanca de corte (1) un poco hacia arriba. Introduzca la protección de la cuchilla con plexiglás (3) con cuidado por detrás de tal modo que la protección repose en la cuchilla.

**Advertencia:** En la manija (2) se encuentra un pequeño saliente que se debe encontrar en el lado izquierdo de la protección de la cuchilla con plexiglás (3). Mueva la cubierta de tal modo que los orificios para los tornillos estén alineados con la correspondiente rosca.



**Atención:** ¡Daños materiales! La protección de la cuchilla con plexiglás (3) puede sufrir daños. No apriete los tornillos excesivamente.

6. Fije la protección de la cuchilla con plexiglás (3) con los tornillos (8) en la regleta de apriete (4).

## ● Cizalla de palanca

1. Retire el aparato con cuidado del embalaje.

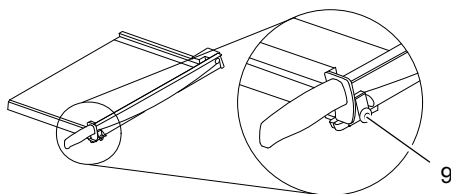


**Atención:** ¡Peligro de lesiones! ¡La cuchilla de la cizalla de palanca está muy afilada! Jamás se deben meter las manos en la cuchilla de la cizalla de palanca.

2. Coloque el aparato sobre un puesto de trabajo plano y estable antes de utilizarlo.

**Advertencia:** La palanca de corte (1) está fijada en la parte inferior de la base de corte.

3. Desbloquee la palanca de corte (1) girando el bloqueo (9) en el sentido de las agujas del reloj.



4. Mueva la palanca de corte (1) con la manija (2) hacia arriba.
5. Coloque el material a cortar en la posición deseada debajo de la regleta de apriete (4) y empuje la regleta de apriete hacia abajo.
6. Corte el material moviendo la palanca de corte (1) con la manija (2) hacia abajo.

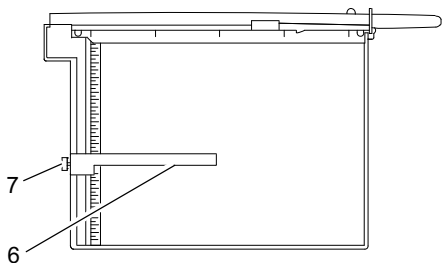


**Atención:** ¡Peligro de lesiones! ¡La cuchilla de la cizalla de palanca está muy afilada! Jamás se deben meter las manos en la cuchilla de la cizalla de palanca.

**Advertencia:** Después del corte a medida se debe volver a bloquear la palanca de corte (1) en la parte inferior de la base de corte.

7. Mueva la palanca de corte (1) con la manija (2) completamente hacia abajo. Bloquee la palanca de corte girando el bloqueo (9) en el sentido contrario al de las agujas del reloj.

## ● Guía de papel



1. Suelte el bloqueo (7) de la guía de papel (6).
2. Deslice la guía de papel (6) con cuidado sobre el riel.

**Advertencia:** No desplace la guía de papel (6) si no se ha soltado el bloqueo (7).

3. Posicione la guía de papel (6) con la ayuda de las reticulaciones y dispositivos de medición (5).

**Advertencia:** La guía de papel (6) se puede regular de forma continua en el riel.

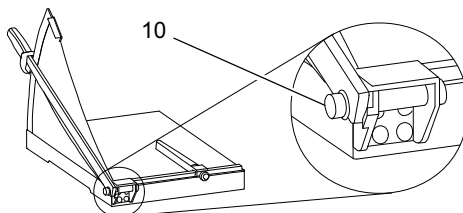
4. Bloquee la guía de papel (6). La guía de papel sirve como tope para el material a cortar.

## ● Datos técnicos

### Longitud de corte (mm)

G 3640	360
G 4640	460
G 3120	310
G 4420	448
G 4415	448
G 3115	310

## ● Ajustar la palanca de corte



Al cabo de algún tiempo de uso, la palanca de corte (1) funcionará con demasiada suavidad y no se mantendrá en su posición. Entonces ha llegado el momento de efectuar un nuevo ajuste de la palanca de corte (1).

1. Apriete lentamente el tornillo (10) con una herramienta adecuada.

**Advertencia:** Compruebe teniendo en cuenta las advertencias de seguridad si la palanca de corte permanece en su posición. Si el funcionamiento de la palanca de corte ahora es demasiado difícil, entonces suelte lentamente el tornillo (10) con una herramienta adecuada.

### Capacidad de corte en hojas (80 g / m<sup>2</sup>)

G 3640	40
G 4640	40
G 3120	20
G 4420	20
G 4415	15
G 3115	15



### Dimensiones (longitud x anchura x altura) (mm)

G 3640	294 x 630 x 360
G 4640	394 x 730 x 370
G 3120	385 x 405 x 300
G 4420	360 x 535 x 445
G 4415	360 x 535 x 445
G 3115	385 x 410 x 445

### Peso (kg)

G 3640	4,9
G 4640	8,2
G 3120	2,7
G 4420	4,9
G 4415	4,9
G 3115	2,7

## ● Limpieza del aparato



**Atención:** ¡Peligro de lesiones! ¡La cuchilla de la cizalla de palanca está muy afilada! ¡Limpie la cuchilla de la cizalla de palanca con máxima precaución!

Limpie la superficie del aparato con un paño ligeramente humedecido. Limpie la cuchilla con cuidado con un pincel suave.

No utilice sustancias químicas o agentes de limpieza agresivos para la limpieza del aparato.

## ● Eliminación



Para desechar el aparato, llévalo al punto de recogida de residuos más cercano (por ejemplo, centro de reciclaje). Según la ley sobre aparatos eléctricos y electrónicos, los propietarios de aparatos antiguos están obligados a llevar los aparatos eléctricos y electrónicos antiguos a un punto de recogida clasificada de basuras. ¡El símbolo significa que en ningún caso debe tirar el aparato a la basura doméstica! Los materiales de embalaje se deben eliminar de forma correspondiente siguiendo las prescripciones locales.



## ● Garantía

Estimado cliente,

nos alegramos de que Usted se haya decidido por este aparato.

En caso de un defecto devuelva el aparato junto con el justificante de compra y el embalaje original al lugar donde lo ha adquirido.

**GO Europe GmbH**

Zum Kraftwerk 1  
45527 Hattingen  
GERMANY

Information Status

07/2020