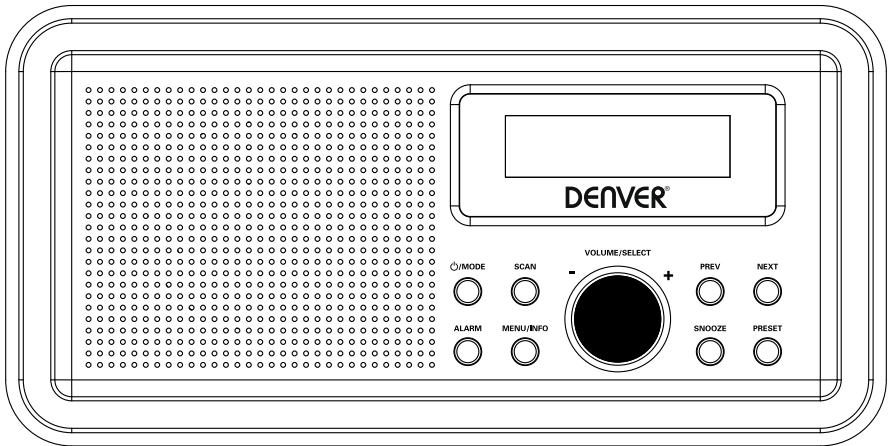


DAB+ FM RADIO

DAB-30



INSTRUCTION MANUAL

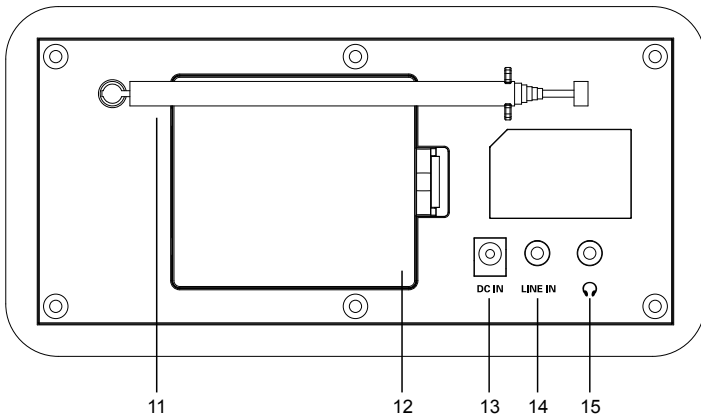
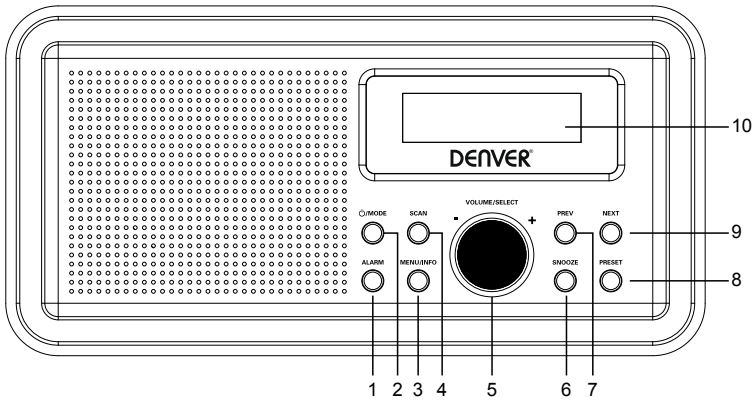
Please read this manual carefully before using, and keep it for future reference.

Content

English	2
Deutsche	6
Español	10
Français	14
Italiano	18
Nederlands	22
Portugues	26
Polski	30
Svenska	34
Suomalainen	38
Dansk	42
Norsk	46


Short Operating Instructions

PRODUCT OVERVIEW



- | | | | |
|---|----------------------|----|---------------------|
| 1 | ALARM button | 8 | PRESET button |
| 2 | ⏻/MODE button | 9 | NEXT button |
| 3 | MENU/INFO button | 10 | LCD display |
| 4 | SCAN button | 11 | Antenna |
| 5 | VOLUME/SELECT button | 12 | Battery compartment |
| 6 | SNOOZE button | 13 | DC input jack |
| 7 | PREV button | 14 | LINE IN jack |
| | | 15 | Earphone jack |

Power on/off

Press briefly the /MODE button to switch on the product.

Press and hold the /MODE button to switch the product to standby.

Press and hold the /MODE button again to switch off the product.

FM Mode

SCAN button

Press briefly the **SCAN** button to automatically search and store the available FM stations.

PRESET button

Press the PRESET button to view the stored FM stations.

Press briefly the PREV/NEXT button to select a stored FM station, then press the VOLUME/SELECT button to confirm the selection.

Press and hold the PRESET button to enter the programming mode, then press briefly the PREV/NEXT button to allocate a number from 1 to 10 to the current radio station, then press the VOLUME/SELECT button to confirm.

MENU button

Press briefly the MENU button to display various information of the current FM station.

Press and hold the MENU button to display the following menu options: Scan, Setting, Audio, and Setting System. Press briefly the PREV/NEXT button to select an option, then press the VOLUME/SELECT button to confirm the selection.

PREV/NEXT button

Press and hold the PREV/NEXT button to automatically tune to a FM station. Press briefly and repeatedly the PREV/NEXT button to fine tune FM frequencies.

VOLUME/SELECT button

Adjust the volume, or confirm a selection.

DAB Mode

MODE button

Press the MODE button to switch to the DAB mode. The local DAB stations are searched and stored automatically.

SCAN button

Press briefly the SCAN button to search and store available DAB stations automatically.

PRESET button

Press the PRESET button to view the stored DAB stations.

Press briefly the PREV/NEXT button to select a stored DAB station, then press the VOLUME/SELECT button to confirm the selection.

Press and hold the PRESET button to enter the programming mode, then press the PREV/NEXT button to allocate a number from 1 to 10 to the current DAB station, then press the VOLUME/SELECT button to confirm.

MENU button

Press the MENU button to display various information of the current DAB station.

Press and hold the MENU button to display the following menu options: Full scan, Manual tune, and DRC Prune System. Press briefly the PREV/NEXT button to select an option, then press the VOLUME/SELECT button to confirm the selection.

NEXT button

Press briefly the PREV/NEXT button to select a stored DAB station, then press the VOLUME/SELECT button to confirm the selection.

VOLUME/SELECT button

Adjust the volume, or confirm a selection.

Alarm Mode

ALARM button

Press briefly the ALARM button to select alarm 1, and press again the ALARM button to select alarm 2. Press briefly the PREV/NEXT button to select alarm options, then press the VOLUME/SELECT button to confirm the selection.

SNOOZE button

When the alarm rings, press the SNOOZE button to stop ringing, and the alarm rings at a 9-minute interval.

AUX mode

Press the MODE button to switch to the AUX mode, and connect an external audio device to the LINE IN jack.

MENU button

Press briefly the MENU button to display various information of AUX mode. Press and hold the MENU button to display an option, then press the VOLUME/SELECT button to confirm the selection.

VOLUME/SELECT button

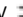
Adjust volume.

SCAN /PRESET /PREV/NEXT buttons are invalid in the AUX mode.

Using earphones

You can connect your earphones with a 3.5mm plug (not included) to the Earphone jack on this product.

SPECIFICATIONS

Power supply	Output DC6V  1000mA Input: AC 100-240V 50/60Hz
Battery type	4 x AA batteries (not supplied)
DAB	174 MHz to 240 MHz
FM	87.5 MHz to 108 MHz

Please notice - All products are subject to change without any notice. We take reservations for errors and omissions in the manual.

ALL RIGHTS RESERVED, COPYRIGHT DENVER ELECTRONICS A/S

DENVER®

www.denver-electronics.com



Electric and electronic equipment contains materials, components and substances that can be hazardous to your health and the environment, if the waste material (discarded electric and electronic equipment) is not handled correctly.

Electric and electronic equipment is marked with the crossed out trash can symbol, seen above. This symbol signifies that electric and electronic equipment should not be disposed of with other household waste, but should be disposed of separately.

All cities have established collection points, where electric and electronic equipment can either be submitted free of charge at recycling stations and other collection sites, or be collected from the households. Additional information is available at the technical department of your city.

Hereby, Inter Sales A/S declares that the radio equipment type DAB-30 is in compliance with Directive 2014/53/EU. The full text of the EU declaration of conformity is available at the following internet address: www.denver-electronics.com and then click the search ICON on topline of website. Write modelnumber: DAB-30. Now enter product page, and red directive is found under downloads/other downloads

Operating Frequency Range: DAB: 174 MHz to 240 MHz / FM: 88 MHz to 108 MHz

Max Output Power: DC 6V 1000MHz

DENVER ELECTRONICS A/S

Omega 5A, Soeften

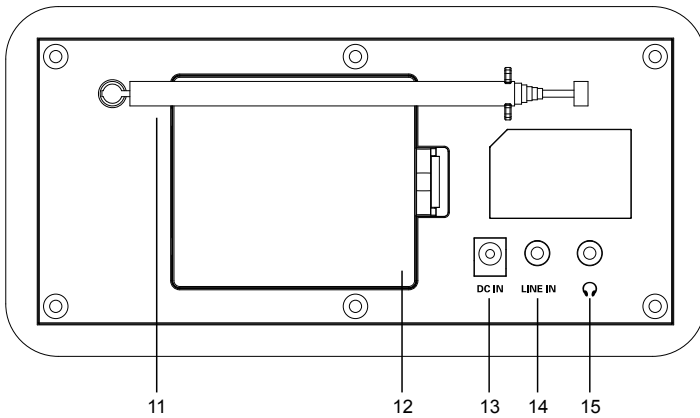
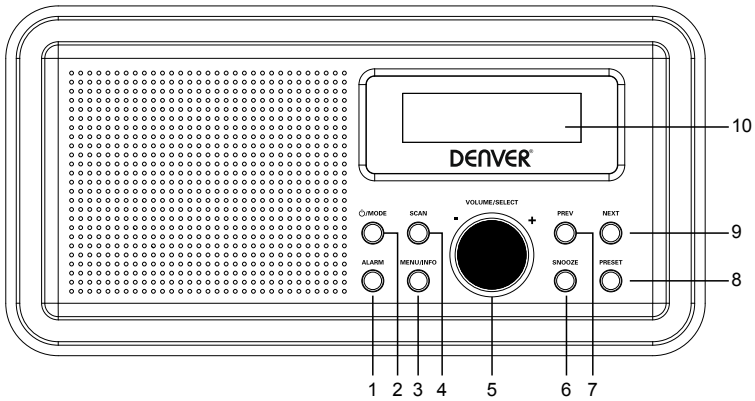
DK-8382 Hinnerup

Denmark

www.facebook.com/denverelectronics


Kurzanleitung


PRODUKTÜBERSICHT




- | | | | |
|---|--------------------------|----|---------------------|
| 1 | WECKRUF-Taste | 8 | SPEICHERPLATZ-Taste |
| 2 | ⏻/MODUS-Taste | 9 | VOR-Taste |
| 3 | MENÜ/INFO-Taste | 10 | LCD-Display |
| 4 | SCAN-Taste | 11 | Antenne |
| 5 | LAUTSTÄRKE/AUSWAHL-Taste | 12 | Batteriefach |
| 6 | SCHLUMMER-Taste | 13 | DC-Eingangsbuchse |
| 7 | ZURÜCK-Taste | 14 | LINE-Eingangsbuchse |
| | | 15 | Ohrhörerbuchse |

Ein/Ausschalten

Drücken Sie kurz die Taste /MODUS, um das Produkt einzuschalten.

Halten Sie die Taste /MODUS gedrückt, damit das Produkt in den Standby wechselt.

Halten Sie die Taste /MODUS erneut gedrückt, um das Produkt auszuschalten.

UKW-Modus

SCAN-Taste

Drücken Sie kurz die Taste **SCAN**, um automatisch nach verfügbaren UKW-Radiosendern suchen und diese speichern zu lassen.

SPEICHERPLATZ-Taste

Drücken Sie die Taste **SPEICHERPLATZ**, um sich die gespeicherten UKW-Radiosender anzeigen zu lassen.

Drücken Sie kurz die Taste **ZURÜCK/VOR**, um einen gespeicherten UKW-Radiosender auszuwählen und anschließend die Taste **LAUTSTÄRKE/AUSWAHL**, um Ihre Auswahl zu bestätigen.

Halten Sie die Taste **SPEICHERPLATZ** gedrückt, um in den Programmiermodus zu wechseln. Drücken Sie anschließend kurz die Taste **ZURÜCK/VOR**, um eine Speicherplatznummer zwischen 1 und 10 für den aktuellen UKW-Radiosender auszuwählen und dann die Taste **LAUTSTÄRKE/AUSWAHL**, um Ihre Auswahl zu bestätigen.

MENÜ-Taste

Drücken Sie kurz die Taste **MENÜ**, um verschiedene Informationen über den aktuellen UKW-Radiosender anzeigen zu lassen.

Halten Sie die Taste **MENÜ** gedrückt, um die nachstehenden Menüoptionen anzeigen zu lassen: Scannen, Einstellung, Audio und Systemeinstellung. Drücken Sie kurz die Taste **ZURÜCK/VOR**, um eine Option auszuwählen und anschließend die Taste **LAUTSTÄRKE/AUSWAHL**, um Ihre Auswahl zu bestätigen.

VOR/ZURÜCK-Taste

Halten Sie die Taste **ZURÜCK/VOR** gedrückt, um einen UKW-Radiosender automatisch abstimmen zu lassen. Drücken Sie mehrmals kurz die Taste **ZURÜCK/VOR**, um die UKW-Frequenz feinabzustimmen.

LAUTSTÄRKE/AUSWAHL-Taste

Drücken Sie diese Taste, um die Lautstärke einzustellen oder eine Auswahl zu bestätigen.

DAB-Modus

MODUS-Taste

Drücken Sie die Taste **MODUS**, um in den DAB-Modus zu wechseln. Die lokalen DAB-Radiosender werden automatisch gesucht und gespeichert.

SCAN-Taste

Drücken Sie kurz die Taste **SCAN**, um automatisch nach verfügbaren DAB-Radiosendern suchen und diese speichern zu lassen.

SPEICHERPLATZ-Taste

Drücken Sie die Taste **SPEICHERPLATZ**, um sich die gespeicherten DAB-Radiosender anzeigen zu lassen.

Drücken Sie kurz die Taste **ZURÜCK/VOR**, um einen gespeicherten DAB-Radiosender auszuwählen und anschließend die Taste **LAUTSTÄRKE/AUSWAHL**, um Ihre Auswahl zu bestätigen.

Halten Sie die Taste **SPEICHERPLATZ** gedrückt, um in den Programmiermodus zu wechseln. Drücken Sie anschließend die Taste **ZURÜCK/VOR**, um eine Speicherplatznummer zwischen 1 und 10 für den aktuellen DAB-Radiosender auszuwählen und dann die Taste **LAUTSTÄRKE/AUSWAHL**, um Ihre Auswahl zu bestätigen.

MENÜ-Taste

Drücken Sie die Taste MENÜ, um verschiedene Informationen über den aktuellen DAB-Radiosender anzeigen zu lassen.

Halten Sie die Taste MENÜ gedrückt, um die nachstehenden Menüoptionen anzeigen zu lassen: **Vollständiger Scan, Manuelle Abstimmung und DRC/Senderbereinigungssystem**. Drücken Sie kurz die Taste ZURÜCK/VOR, um eine Option auszuwählen und anschließend die Taste LAUTSTÄRKE/AUSWAHL, um Ihre Auswahl zu bestätigen.

VOR-Taste

Drücken Sie kurz die Taste ZURÜCK/VOR, um einen gespeicherten DAB-Radiosender auszuwählen und anschließend die Taste LAUTSTÄRKE/AUSWAHL, um Ihre Auswahl zu bestätigen.

LAUTSTÄRKE/AUSWAHL-Taste

Drücken Sie diese Taste, um die Lautstärke einzustellen oder eine Auswahl zu bestätigen.

Weckrufmodus

WECKRUF-Taste

Drücken Sie kurz die Taste WECKRUF, um Weckruf 1 auszuwählen. Wählen Sie Weckruf 2 durch erneutes Drücken der Taste WECKRUF aus. Drücken Sie kurz die Taste ZURÜCK/VOR, um eine Weckrufoption auszuwählen und anschließend die Taste LAUTSTÄRKE/AUSWAHL, um Ihre Auswahl zu bestätigen.

SCHLUMMER-Taste

Wenn der Weckruf ertönt, dann können Sie die Taste SCHLUMMER drücken, um den Weckruf für den Moment stummzuschalten. Er ertönt nach 9 Minuten erneut.

AUX-Modus

Drücken Sie die Taste MODUS, um in den Modus AUX zu wechseln. Schließen Sie an der LINE-Eingangsbuchse ein externes Audiowiedergabegerät an.

MENÜ-Taste

Drücken Sie kurz die Taste MENÜ, um verschiedene Informationen über den AUX-Modus anzeigen zu lassen. Halten Sie die Taste MENÜ gedrückt, um eine Option anzeigen zu lassen und drücken Sie anschließend die Taste LAUTSTÄRKE/AUSWAHL, um Ihre Auswahl zu bestätigen.

LAUTSTÄRKE/AUSWAHL-Taste

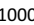
Mit dieser Taste können Sie die Lautstärke einstellen.

Die Tasten SCAN, SPEICHERPLATZ und ZURÜCK/VOR sind im Modus AUX deaktiviert.

Verwendung von Ohrhörern

Sie können Ihre Ohrhörer mit 3,5-mm-Klinkenstecker (nicht im Lieferumfang enthalten) am Ohrhörereingang dieses Produkts anschließen.

TECHNISCHE DATEN

Stromversorgung	Ausgang 6 V  /1000 mA Eingang: 100 – 240 V AC / 50/60 Hz
Batterietyp	4 x Batterie vom Typ AA (nicht im Lieferumfang enthalten)
DAB	174 MHz – 240 MHz
UKW	87,5 MHz – 108 MHz

Bitte beachten Sie – Alle Produkte können stillschweigend geändert werden. Irrtümer und Auslassungen im Handbuch vorbehalten.

ALLE RECHTE VORBEHALTEN, URHEBERRECHTE DENVER ELECTRONICS A/S

DENVER®

www.denver-electronics.com



Elektrische und elektronische Geräte enthalten Materialien, Bauteile und Substanzen, die Ihrer Gesundheit oder der Umwelt schaden können, falls das Abfallmaterial (entsorgte elektrische und elektronische Geräte) nicht ordnungsgemäß entsorgt wird.

Elektrische und elektronische Geräte sind mit einer durchkreuzten Mülltonne gekennzeichnet. Dieses Symbol bedeutet, dass die elektrischen und elektronischen Geräte nicht mit dem restlichen Haushaltsmüll sondern getrennt davon entsorgt werden müssen.

In allen Städten befinden sich Sammelstellen, an denen elektrische und elektronische Geräte entweder kostenlos bei Recyclingstellen abgegeben werden können oder auch direkt eingesammelt werden. Weitere Informationen erhalten Sie bei der Umweltbehörde Ihrer Gemeinde.

Hiermit erklärt Inter Sales A/S, dass der Funkanlagentyp DAB-30 der Richtlinie 2014/53/EU entspricht. Der vollständige Text der EU-Konformitätserklärung ist unter der folgenden Internetadresse verfügbar: <http://www.denver-electronics.com/denver-dab-30/>
Betriebsfrequenzbereich: DAB:174 MHz to 240 MHz / FM: 88 MHz to 108 MHz
Max. Ausgangsleistung: DC 6V 1000MHz

DENVER ELECTRONICS A/S

Omega 5A, Soeften

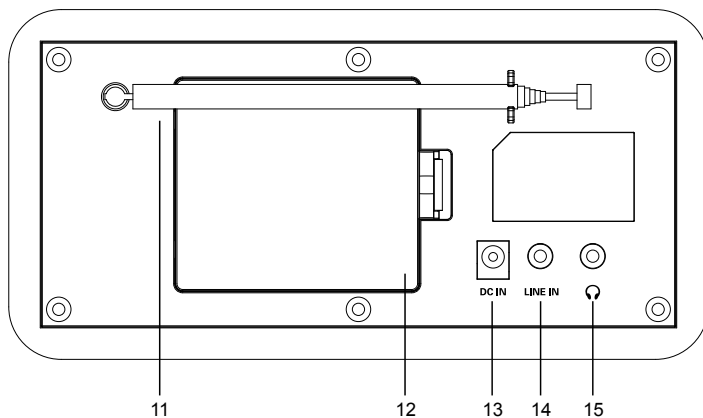
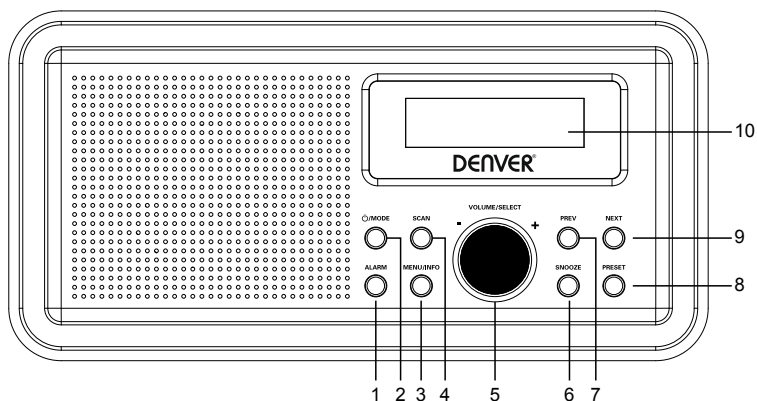
DK-8382 Hinnerup

Dänemark

www.facebook.com/denverelectronics

Breves instrucciones de funcionamiento


VISTA GENERAL DEL PRODUCTO




- | | | | |
|---|---|----|----------------------------|
| 1 | Botón ALARMA | 8 | Botón PRESINTONIZADO |
| 2 | Botón  /MODO | 9 | Botón SIGUIENTE |
| 3 | Botón MENÚ/INFORMACIÓN | 10 | Pantalla LCD |
| 4 | Botón BÚSQUEDA | 11 | Antena |
| 5 | Botón VOLUMEN/SELECCIONAR | 12 | Compartimento de las pilas |
| 6 | Botón RETARDO | 13 | Toma de entrada CC |
| 7 | Botón ANTERIOR | 14 | Toma de ENTRADA DE LÍNEA |
| | | 15 | Toma de auriculares |

Encendido/Apagado

Pulse brevemente el botón /MODO para encender el producto.

Mantenga pulsado el botón /MODO para cambiar el producto a modo en espera.

Vuelva a mantener pulsado el botón /MODO para apagar el producto.

Modo FM

Botón BÚSQUEDA

Pulse brevemente el botón **BUSCAR** para buscar automáticamente y guardar las emisoras FM disponibles.

Botón PRESINTONIZADO

Pulse el botón PRESINTONÍA para ver las emisoras FM guardadas.

Pulse brevemente el botón ANTERIOR / SIGUIENTE para seleccionar una emisora FM guardada; posteriormente pulse el botón VOLUMEN / SELECCIONAR para confirmar la selección.

Mantenga pulsado el botón PRESINTONÍA para entrar en el modo programa; posteriormente pulse brevemente el botón ANTERIOR / SIGUIENTE para otorgar un número del 1 al 10 a la emisora de radio actual; posteriormente, pulse el botón VOLUMEN / SELECCIONAR para confirmarlo.

Botón MENÚ

Mantenga pulsado el botón MENÚ para mostrar diversa información de la emisora FM actual.

Mantenga pulsado el botón MENÚ para mostrar las siguientes opciones de menú: Búsqueda, configuración, audio, y sistema de configuración. Pulse brevemente el botón ANTERIOR / SIGUIENTE para seleccionar una opción; posteriormente, pulse el botón VOLUMEN / SELECCIONAR para confirmar la selección.

Botón ANTERIOR / SIGUIENTE

Mantenga pulsado el botón ANTERIOR / SIGUIENTE para sintonizar automáticamente una emisora FM. Pulse brevemente y reiteradamente el botón ANTERIOR / SIGUIENTE para sintonizar las frecuencias FM.

Botón VOLUMEN/SELECCIONAR

Ajuste el volumen o confirme una selección.

Modo DAB

Botón MODO

Pulse el botón MODO para cambiar al modo DAB. Se buscan las emisoras DAB locales y se guardan automáticamente.

Botón BÚSQUEDA

Pulse brevemente el botón BÚSQUEDA para buscar y guardar las emisoras DAB disponibles automáticamente.

Botón PRESINTONIZADO

Pulse el botón PRESINTONÍA para ver las emisoras DAB guardadas.

Pulse brevemente el botón ANTERIOR / SIGUIENTE para seleccionar una emisora DAB guardada; posteriormente, pulse el botón VOLUMEN / SELECCIONAR para confirmar la selección.

Mantenga pulsado el botón PRESINTONÍA para entrar en el modo programa; posteriormente pulse brevemente el botón ANTERIOR / SIGUIENTE para otorgar un número del 1 al 10 a la emisora DAB actual; posteriormente, pulse el botón VOLUMEN / SELECCIONAR para confirmarlo.

Botón MENÚ

Pulse el botón MENÚ para mostrar diversa información de la emisora DAB actual.

Mantenga pulsado el botón MENÚ para mostrar las siguientes opciones de menú: Búsqueda completa, Sintonización manual y Sistema de recorte DRC. Pulse brevemente el botón ANTERIOR / SIGUIENTE para seleccionar una opción; posteriormente, pulse el botón VOLUMEN / SELECCIONAR para confirmar la selección.

Botón SIGUIENTE

Pulse brevemente el botón ANTERIOR / SIGUIENTE para seleccionar una emisora DAB guardada; posteriormente, pulse el botón VOLUMEN / SELECCIONAR para confirmar la selección.

Botón VOLUMEN/SELECCIONAR

Ajuste el volumen o confirme una selección.

Modo de Alarma

Botón ALARMA

Pulse brevemente el botón ALARMA para seleccionar alarma 1 y vuelva a pulsar el botón ALARMA para seleccionar la alarma 2. Pulse brevemente el botón ANTERIOR / SIGUIENTE para seleccionar las opciones de la alarma; posteriormente, pulse el botón VOLUMEN / SELECCIONAR PARA CONFIRMAR LA SELECCIÓN.

Botón RETARDO

Cuando suene la alarma, pulse el botón RETARDO para detener el pitido, y la alarma vuelve a sonar a un intervalo de 9 minutos.

Modo AUXILIAR

Pulse el botón MODO para cambiar al modo AUXILIAR y conecte un dispositivo de audio externo a la toma de ENTRADA DE LÍNEA.

Botón MENÚ

Pulse brevemente el botón MENÚ para mostrar diversa información del modo AUXILIAR. Mantenga pulsado el botón MENÚ para mostrar una opción; posteriormente, pulse el botón VOLUMEN / SELECCIONAR para confirmar la selección.

Botón VOLUMEN/SELECCIONAR


Ajusta el volumen.

Los botones BÚSQUEDA / PRESINTONÍA / ANTERIOR / SIGUIENTE no son válidos en el modo AUXILIAR.

Uso de auriculares

Puede conectar auriculares con una toma de 3.5mm (no incluida) a la toma de auriculares de este producto.

ESPECIFICACIONES

Alimentación	Salida CC6V  1000mA Entrada: CA 100-240V 50/60Hz
Tipo de pila	4 pilas AA (no incluidas)
DAB	174 MHz a 240 MHz
FM	87,5 MHz a 108 MHz

Aviso: - Todos los productos pueden estar sujetos a cambios técnicos sin previo aviso. Además, nos reservamos el derecho de corregir errores y omisiones en el manual.

TODOS LOS DERECHOS RESERVADOS, COPYRIGHT DENVER ELECTRONICS A/S

DENVER®

www.denver-electronics.com



Los equipos eléctricos y electrónicos contienen materiales, componentes y sustancias que pueden ser nocivas para su salud y el medioambiente si no se maneja correctamente el material de desecho (equipo eléctrico y electrónico desechado).

Los equipos eléctricos y electrónicos aparecen marcados con un símbolo de cubo de basura tachado; véase arriba. Este símbolo significa que los equipos eléctricos y electrónicos no deben eliminarse con el resto de residuos domésticos, sino que deben eliminarse de forma separada.

Todas las ciudades disponen de puntos de recogida establecidos, donde bien se puede enviar los equipos eléctricos y electrónicos de forma gratuita en las estaciones de reciclaje u otros puntos de reciclaje, o que se le recojan de sus domicilios. Puede obtener información adicional en el departamento técnico de su ciudad.

Por la presente, Inter Sales A/S declara que el tipo de equipo radioeléctrico tipo DAB-30 es conforme con la Directiva 2014/53/EU. El texto completo de la declaración de conformidad de la UE está disponible en la siguiente dirección de Internet: Entre en: www.denver-electronics.com y después haga clic en el ICONO búsqueda situado en la línea superior de la página web. Escriba el número de modelo: [DAB-30](#). Ahora entre en la página del producto y la directiva roja se encuentra bajo descargas / otras descargas
Rango de funcionamiento del alcance de frecuencia: DAB:174 MHz to 240 MHz / FM: 88 MHz to 108 MHz

Potencia de salida máxima: DC 6V 1000MHz

DENVER ELECTRONICS A/S

Omega 5A, Soeften

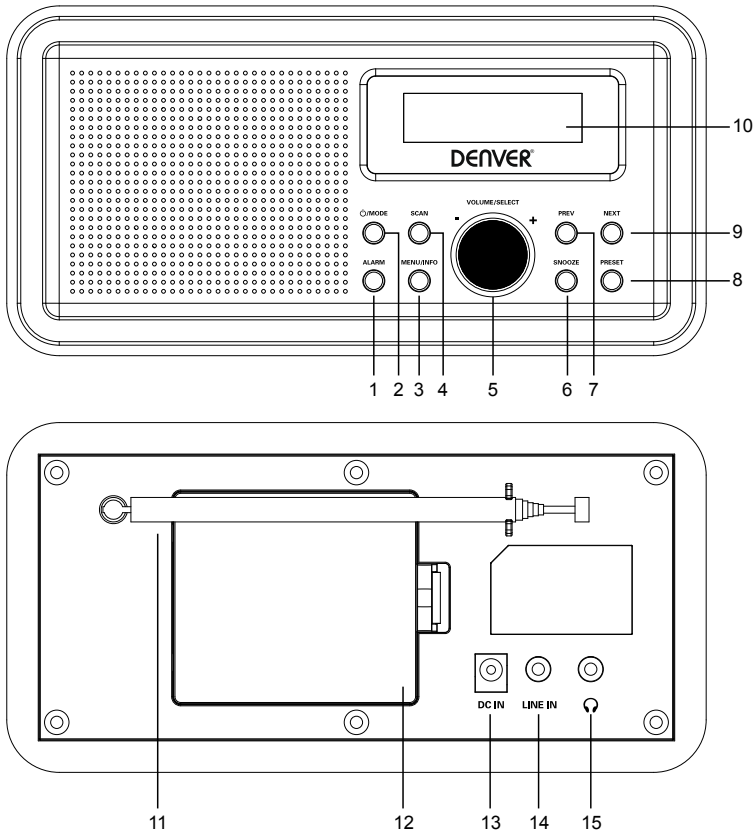
DK-8382 Hinnerup


Dinamarca

www.facebook.com/denverelectronics

Guide d'utilisation rapide


VUE D'ENSEMBLE DU PRODUIT




- | | | | |
|---|--|----|-------------------------|
| 1 | Touche ALARME | 8 | Touche PRÉRÉGLAGE |
| 2 | Touche  /MODE | 9 | Touche SUIVANT |
| 3 | Touche MENU/INFOS | 10 | Écran LCD |
| 4 | Touche RECHERCHE | 11 | Antenne |
| 5 | Bouton VOLUME/SÉLECTION | 12 | Compartiment à piles |
| 6 | Touche RAPPEL d'alarme | 13 | Prise d'entrée CC |
| 7 | Touche PRÉCÉDENT | 14 | Prise Entrée auxiliaire |
| | | 15 | Sortie casque |

Allumer/Éteindre

Appuyez sur la touche /MODE pour allumer l'unité.

Maintenez appuyée la touche /MODE pour passer en veille.

Appuyez sur la touche /MODE pour éteindre l'unité.

Mode FM

Touche RECHERCHE

Appuyez sur la touche **RECHERCHE** pour rechercher et mémoriser automatiquement les stations FM disponibles.

Touche PRÉRÉGLAGE

Appuyez sur la touche PRÉRÉGLAGE pour afficher les stations FM mémorisées.

Utilisez les touches PRÉCÉDENT/SUIVANT pour sélectionner une station FM mémorisée, puis appuyez sur la touche VOLUME/SÉLECTION pour confirmer la sélection.

Maintenez appuyée la touche PRÉRÉGLAGE pour accéder au mode programmation, utilisez les touches Précédent/Suivant pour attribuer un numéro de 1 à 10 à la station radio actuelle, puis appuyez sur la touche VOLUME/SÉLECTION pour confirmer.

Touche MENU

Appuyez sur la touche MENU pour afficher diverses informations sur la station FM en cours.

Maintenez appuyée la touche MENU pour afficher les options de menu suivantes : Recherche, réglages, audio et paramètres système. Utilisez les touches PRÉCÉDENT/SUIVANT pour sélectionner une option, puis appuyez sur la touche VOLUME/SÉLECTION pour confirmer la sélection.

Touches PRÉCÉDENT/SUIVANT

Maintenez appuyée la touche PRÉCÉDENT/SUIVANT pour syntoniser une station FM. Appuyez plusieurs fois sur la touche PRÉCÉDENT/SUIVANT pour affiner le réglage des fréquences FM.

Bouton VOLUME/SÉLECTION

Régler le volume ou confirmer une sélection.

Mode DAB

Touche MODE

Appuyez sur la touche MODE pour passer en mode FM. Les stations DAB locales sont recherchées et mémorisées automatiquement.

Touche RECHERCHE

Appuyez sur la touche RECHERCHER pour rechercher et mémoriser automatiquement les stations DAB disponibles.

Touche PRÉRÉGLAGE

Appuyez sur la touche PREREGLAGE pour afficher les stations DAB mémorisées.

Utilisez les touches PRÉCÉDENT/SUIVANT pour sélectionner une station DAB mémorisée, puis appuyez sur la touche VOLUME/SÉLECTION pour confirmer la sélection.

Maintenez appuyée la touche PREREGLAGE pour accéder au mode programmation, utilisez les touches Précédent/Suivant pour attribuer un numéro de 1 à 10 à la station radio actuelle, puis appuyez sur la touche VOLUME/SÉLECTION pour confirmer.

Touche MENU

Appuyez sur la touche MENU pour afficher diverses informations sur la station DAB en cours. Maintenez appuyée la touche MENU pour afficher les options de menu suivantes : Recherche complète, Recherche manuelle et système de purge DRC. Utilisez les touches PRÉCÉDENT/SUIVANT pour sélectionner une option, puis appuyez sur la touche VOLUME/SÉLECTION pour confirmer la sélection.

Touche SUIVANT

Utilisez les touches PRÉCÉDENT/SUIVANT pour sélectionner une station DAB mémorisée, puis appuyez sur la touche VOLUME/SÉLECTION pour confirmer la sélection.

Bouton VOLUME/SÉLECTION

Régler le volume ou confirmer une sélection.

Mode alarme

Touche ALARME

Appuyez sur la touche ALARME pour sélectionner l'alarme 1 et appuyez à nouveau pour sélectionner l'alarme 2. Utilisez les touches PRÉCÉDENT/SUIVANT pour sélectionner une option d'alarme, puis appuyez sur la touche VOLUME/SÉLECTION pour confirmer la sélection.

Touche Rappel d'alarme

Lorsque l'alarme se déclenche, appuyez sur la touche Rappel d'alarme pour l'arrêter, l'alarme va sonner toutes les 9 minutes.

Mode Auxiliaire

Appuyez sur la touche MODE pour passer en mode Auxiliaire, connectez un appareil audio externe à la prise LINE IN.

Touche MENU

Appuyez sur la touche MENU pour afficher diverses informations sur le mode Auxiliaire. Maintenez appuyée la touche MENU pour afficher une option, puis appuyez sur la touche VOLUME/SÉLECTION pour confirmer la sélection.

Bouton VOLUME/SÉLECTION


Régler le volume.

Les touches RECHERCHE/PRÉRÉGLAGE/PRÉCÉDENT/SUIVANT ne répondent pas en mode Auxiliaire.

Utilisation d'un casque

Vous pouvez connecter un casque équipé d'une fiche 3,5 mm (non fourni) à la sortie casque.

Caractéristiques

Alimentation	Sortie 6VCC  1000mA Entrée : 100-240VAC 50/60Hz
Type des piles	4 piles AA (non incluses)
DAB	174 MHz - 240 MHz
FM	87,5 MHz - 108 MHz

Remarque - Tous les produits sont susceptibles d'être modifiés sans préavis. Ce document est établi sous toute réserve d'erreur ou d'omission.

TOUS DROITS RÉSERVÉS, COPYRIGHT DENVER ELECTRONICS A/S

DENVER®

www.denver-electronics.com



Les appareils électriques et électroniques contiennent des matériaux, composants et substances qui peuvent nuire à votre santé et à l'environnement si ces déchets (appareils électriques et électroniques) ne sont pas traités de façon appropriée.

Les appareils électriques et électroniques sont marqués du symbole d'une poubelle barrée, comme illustré ci-dessus. Ce symbole indique que les appareils électriques et électroniques doivent être jetés séparément des ordures ménagères.

Des points de collecte existent dans toutes les villes où des appareils électriques et électroniques peuvent être déposés sans frais en vue de leur recyclage. Vous pouvez obtenir des informations supplémentaires auprès des autorités locales de la ville.

Par la présente, Inter Sales A/S, déclare que l'équipement radio du type DAB-30 est conforme à la directive 2014/53/EU. Le texte intégral de la déclaration de conformité UE est disponible à l'adresse Internet suivante : Veuillez entrer dans le site :

www.denver-electronics.com, puis cliquez sur l'ICÔNE de recherche sur la ligne supérieure du site Web. Entrez le numéro de modèle: [DAB-30](#)

Maintenant, accédez à la page du produit, et la directive rouge est indiquée sous les téléchargements/autres téléchargements

Plage de fréquence de fonctionnement :
DAB:174 MHz to 240 MHz / FM: 88 MHz to 108 MHz
Puissance de sortie maximale : DC 6V 1000MHz

DENVER ELECTRONICS A/S

Omega 5A, Soeften

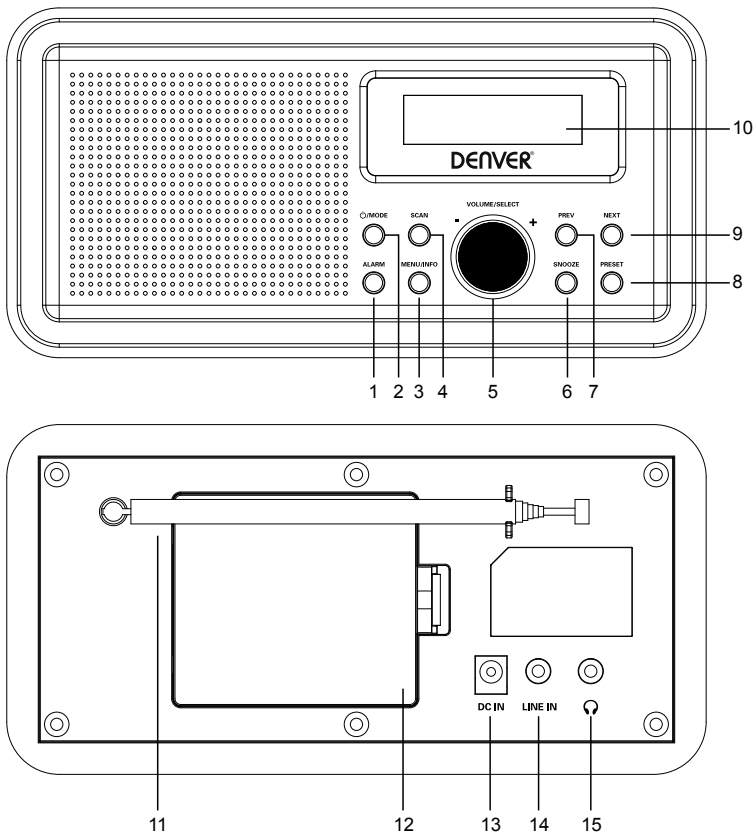
DK-8382 Hinnerup

Danemark

www.facebook.com/denverelectronics

Istruzioni rapide

PANORAMICA PRODOTTO




- | | |
|--|------------------------|
| 1 Pulsante SVEGLIA | 8 Pulsante PREIMPOSTA |
| 2 Pulsante  /MODALITÀ | 9 Pulsante SUCCESSIVO |
| 3 Pulsante MENÙ/INFO | 10 Display LCD |
| 4 Pulsante SCANSIONE | 11 Antenna |
| 5 Pulsante VOLUME/SELEZIONE | 12 Vano batteria |
| 6 Pulsante POSPONI | 13 Presa ingresso CC |
| 7 Pulsante PRECEDENTE | 14 Presa LINEA ESTERNA |
| | 15 Presa auricolare |

Accensione/Spengimento

Premere brevemente il pulsante /MODALITÀ per accendere il prodotto.

Premere e tenere premuto il pulsante /MODALITÀ per portare il prodotto in stand by.

Premere nuovamente e tenere premuto il pulsante /MODALITÀ per spegnere il prodotto.

Modalità FM

Pulsante SCANSIONE

Premere brevemente il pulsante **SCANSIONE** per ricercare e memorizzare automaticamente le stazioni FM disponibili.

Pulsante PREIMPOSTA

Premere il pulsante PREIMPOSTA per visualizzare le stazioni FM memorizzate.

Premere brevemente il pulsante PRECEDENTE/SUCCESSIVO per selezionare una stazione FM memorizzata, quindi premere il pulsante VOLUME/SELEZIONE per confermare la scelta.

Premere e tenere premuto il pulsante PRECEDENTE per accedere alla modalità programmazione, quindi premere brevemente il pulsante PRECEDENTE/SUCCESSIVO per assegnare un numero da 1 a 10 alla stazione radio corrente. Premere il pulsante VOLUME/SELEZIONE per confermare.

Pulsante MENÙ

Premere brevemente il pulsante MENÙ per visualizzare varie informazioni sulla stazione FM corrente.

Premere e tenere premuto il pulsante MENÙ per visualizzare le seguenti opzioni di menu: scansione, impostazione, audio e impostazione sistema. Premere brevemente il pulsante PRECEDENTE/SUCCESSIVO per selezionare un'opzione, quindi premere il pulsante VOLUME/SELEZIONE per confermare la scelta.

Pulsante PRECEDENTE/SUCCESSIVO

Premere e tenere premuto il pulsante PRECEDENTE/SUCCESSIVO per sintonizzarsi automaticamente su una stazione FM. Premere brevemente e ripetutamente il pulsante PRECEDENTE/SUCCESSIVO per sintonizzare in modo preciso le frequenza FM.

Pulsante VOLUME/SELEZIONE

Regolazione del volume o conferma di una scelta.

Modalità DAB

Pulsante MODALITÀ

Premere il pulsante MODALITÀ per passare alla modalità DAB. Le stazioni DAB locali vengono ricercate e archiviate automaticamente.

Pulsante SCANSIONE

Premere brevemente il pulsante SCANSIONE per cercare e memorizzare automaticamente le stazioni DAB.

Pulsante PREIMPOSTA

Premere il pulsante PREIMPOSTA per visualizzare le stazioni DAB memorizzate.

Premere brevemente il pulsante PRECEDENTE/SUCCESSIVO per selezionare una stazione DAB memorizzata, quindi premere il pulsante VOLUME/SELEZIONE per confermare la scelta.

Premere e tenere premuto il pulsante PREIMPOSTA per accedere alla modalità programmazione, quindi premere il pulsante PRECEDENTE/SUCCESSIVO per assegnare un numero da 1 a 10 alla stazione DAB corrente. Premere il pulsante VOLUME/SELEZIONE per confermare.

Pulsante MENÙ

Premere brevemente il pulsante MENÙ per visualizzare varie informazioni sulla stazione DAB corrente.

Premere e tenere premuto il pulsante MENÙ per visualizzare le seguenti opzioni di menu: Scansione completa, sintonizzazione manuale e sistema DRC Prune. Premere brevemente il pulsante PRECEDENTE/SUCCESSIVO per selezionare un'opzione, quindi premere il pulsante VOLUME/SELEZIONE per confermare la scelta.

Pulsante SUCCESSIVO

Premere brevemente il pulsante PRECEDENTE/SUCCESSIVO per selezionare una stazione DAB memorizzata, quindi premere il pulsante VOLUME/SELEZIONE per confermare la scelta.

Pulsante VOLUME/SELEZIONE

Regolazione del volume o conferma di una scelta.

Modalità sveglia

Pulsante SVEGLIA

Premere brevemente il pulsante SVEGLIA per selezionare la sveglia 1. Premere nuovamente il pulsante SVEGLIA per selezionare la sveglia 2. Premere brevemente il pulsante PRECEDENTE/SUCCESSIVO per selezionare un'opzione di sveglia, quindi premere il pulsante VOLUME/SELEZIONE per confermare la scelta.

Pulsante POSPONI

Quando suona la sveglia, premere il tasto POSPONI per interrompere la suoneria. La sveglia suonerà ad intervalli di 9 minuti.

Modalità AUX

Premere il pulsante MODALITÀ per passare alla modalità AUX e collegare un dispositivo audio esterno alla presa LINEA ESTERNA.

Pulsante MENÙ

Premere brevemente il pulsante MENU per visualizzare varie informazioni sulla modalità AUX. Premere e tenere premuto il pulsante MENÙ per visualizzare un'opzione, quindi premere il pulsante VOLUME/SELEZIONE per confermare la scelta.

Pulsante VOLUME/SELEZIONE


Regolazione del volume.

In modalità AUX i pulsanti SCANSIONE/PREIMPOSTA/PRECEDENTE/SUCCESSIVO non sono attivi.

Uso degli auricolari

È possibile collegare gli auricolari con una spina da 3,5mm (non in dotazione) all'apposito jack presente sul prodotto.

SPECIFICHE

Alimentazione elettrica	Uscita 6VCC  1000mA Ingresso: 100-240VCA 50/60Hz
Tipo di batteria	4 batterie AA (non fornite)
DAB	Da 174 MHz a 240 MHz
FM	Da 87,5 MHz a 108 MHz

Nota: tutti i prodotti sono soggetti a modifiche senza preavviso. Non ci riteniamo responsabili di errori e omissioni nel manuale.

TUTTI I DIRITTI RISERVATI, COPYRIGHT DENVER ELECTRONICS A/S

DENVER®

www.denver-electronics.com



Le apparecchiature elettriche ed elettroniche contengono materiali, componenti e sostanze che possono essere pericolosi per la salute e per l'ambiente qualora gli elementi di scarto (componenti elettrici ed elettronici da smaltire) non venissero gestiti correttamente.

Le apparecchiature elettriche ed elettroniche sono contrassegnate dal simbolo di un cestino sbarrato, visibile sopra. Questo simbolo significa che le apparecchiature elettriche ed elettroniche non devono essere smaltite con gli altri rifiuti domestici, ma devono essere oggetto di raccolta separata.

Tutte le città hanno stabilito servizi di raccolta porta a porta, punti di raccolta e altri servizi che permettono di conferire gratuitamente le apparecchiature elettriche ed elettroniche alle stazioni di riciclaggio. Ulteriori informazioni sono disponibili presso l'ufficio tecnico municipale.

Con la presente, Inter Sales A/S dichiara che il tipo di apparecchiatura radio DAB-30 è conforme alla direttiva 2014/53 / EU. Il testo completo della dichiarazione di conformità EU è disponibile al seguente indirizzo Internet: Accedere a : www.denver-electronics.com e fare clic sull'icona di ricerca nella riga superiore della pagina Web, quindi immettere il numero di modello: [DAB-30](#). Accedere alla pagina del prodotto e leggere le istruzioni riportate alla voce download/altri download

Intervallo di frequenze operative:
DAB:174 MHz to 240 MHz / FM: 88 MHz to 108 MHz
Potenza massima in uscita: DC 6V 1000MHz

DENVER ELECTRONICS A/S

Omega 5A, Soeften

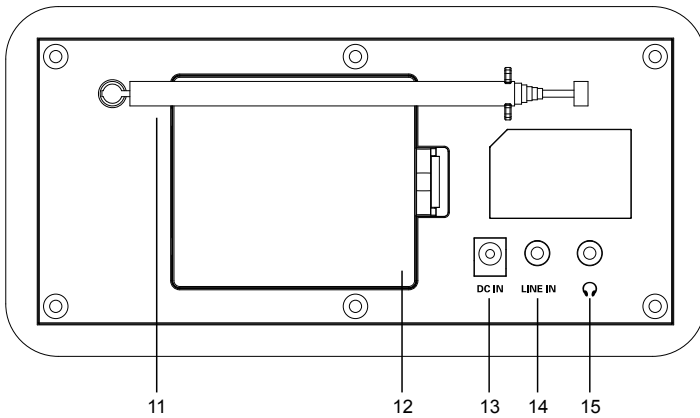
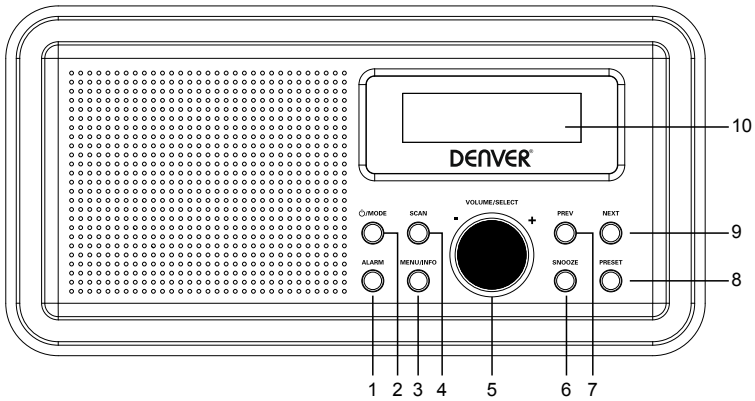
DK-8382 Hinnerup

Danimarca

www.facebook.com/denverelectronics

Beknopte Gebruiksaanwijzingen


PRODUCTOVERZICHT




- | | | | |
|---|------------------------|----|------------------------|
| 1 | ALARM-toets | 8 | VOORKEUZE-toets |
| 2 | ⏻/Modus-toets | 9 | VOLGENDE-toets |
| 3 | MENU-/INFO-toets | 10 | LCD-display |
| 4 | SCAN-toets | 11 | Antenne |
| 5 | VOLUME-/SELECTIE-toets | 12 | Batterijhouder |
| 6 | SLUIMER-toets | 13 | DC-ingang |
| 7 | VORIGE-toets | 14 | LIJN IN-ingang |
| | | 15 | Oortelefoonaansluiting |

In-/uitschakelen

Druk kort op de toets /MODUS om het product in te schakelen.

Houd de toets /MODUS ingedrukt om het product op stand-by te schakelen.

Houd de toets /MODUS nogmaals ingedrukt om het product uit te schakelen.

FM-modus

SCAN-toets

Druk kort op de toets **SCAN** om automatisch naar beschikbare FM-stations te zoeken en deze op te slaan.

VOORKEUZE-toets

Druk op de toets VOORKEUZE om de opgeslagen FM-stations te bekijken.

Druk kort op de toets VORIGE/VOLGENDE om een opgeslagen FM-station te selecteren en druk vervolgens op de toets VOLUME/SELECTIE om de selectie te bevestigen.

Houd de toets VOORKEUZE ingedrukt om de programmeermodus te openen, druk kort op de toets VORIGE/VOLGENDE om een nummer tussen 1 en 10 toe te wijzen aan het huidige radiostation en druk vervolgens ter bevestiging op de toets VOLUME/SELECTIE.

Menu-toets

Druk kort op de toets MENU om verschillende informatie over het huidige FM-station weer te geven.

Houd de toets MENU ingedrukt om de volgende menu-opties weer te geven: Scan, Instelling, Audio en Instellingssysteem. Druk kort op de toets VORIGE/VOLGENDE om een optie te selecteren en druk vervolgens op de toets VOLUME/SELECTIE om de selectie te bevestigen.

Toets VORIGE/VOLGENDE

Houd de toets VORIGE/VOLGENDE ingedrukt om automatisch af te stemmen een FM-station. Druk meerdere keren kort op de toets VORIGE/VOLGENDE om FM-frequenties nauwkeuriger af te stemmen.

VOLUME-/SELECTIE-toets

Het volume aanpassen of een selectie bevestigen.

DAB-modus

MODUS-toets

Druk op de toets MODE om de DAB-modus te openen. Het apparaat zoekt automatisch naar lokale DAB-stations om deze vervolgens op te slaan.

SCAN-toets

Druk kort op de toets SCAN om automatisch naar beschikbare DAB-stations te zoeken en deze op te slaan.

VOORKEUZE-toets

Druk op de toets VOORKEUZE om de opgeslagen DAB-stations te bekijken.

Druk kort op de toets VORIGE/VOLGENDE om een opgeslagen DAB-station te selecteren en druk vervolgens op de toets VOLUME/SELECTIE om de selectie te bevestigen.

Houd de toets VOORKEUZE ingedrukt om de programmeermodus te openen, druk op de toets VORIGE/VOLGENDE om een nummer tussen 1 en 10 toe te wijzen aan het huidige DAB-station en druk vervolgens ter bevestiging op de toets VOLUME/SELECTIE.

Menu-toets

Druk op de toets MENU om verschillende informatie over het huidige DAB-station weer te geven.

Houd de toets MENU ingedrukt om de volgende menu-opties weer te geven: Volledige scan, Handmatige scan en DRC-opruimsysteem. Druk kort op de toets VORIGE/VOLGENDE om een optie te selecteren en druk vervolgens op de toets VOLUME/SELECTIE om de selectie te bevestigen.

VOLGENDE-toets

Druk kort op de toets VORIGE/VOLGENDE om een opgeslagen DAB-station te selecteren en druk vervolgens op de toets VOLUME/SELECTIE om de selectie te bevestigen.

VOLUME-/SELECTIE-toets

Het volume aanpassen of een selectie bevestigen.

Alarmmodus

ALARM-toets

Druk kort op de toets ALARM om alarm 1 te selecteren en druk nogmaals op de toets ALARM om alarm 2 te selecteren. Druk kort op de toets VORIGE/VOLGENDE om alarmopties te selecteren en druk vervolgens op de toets VOLUME/SELECTIE om de selectie te bevestigen.

SLUIMER-toets

Wanneer het alarm klinkt, dan kunt u op de toets SLUIMER drukken om het alarmgeluid te stoppen en op intervallen van 9 minuten weer te laten klinken.

AUX-modus

Druk op de toets MODUS om de AUX-modus te openen en sluit een externe audiobron aan op de LIJN IN-ingang.

Menu-toets

Druk kort op de toets MENU om verschillende informatie van de AUX-modus weer te geven. Houd de toets MENU ingedrukt om een optie weer te geven button to display en druk vervolgens op de toets VOLUME/SELECTIE om de selectie te bevestigen.

VOLUME-/SELECTIE-toets


Volumeregeling.

De toetsen SCAN/VOORKEUZE/VORIGE/VOLGENDE zijn ongeldig in de AUX-modus.

Een hoofdtelefoon gebruiken

U kunt uw hoofdtelefoon met 3,5mm stekker (niet inbegrepen) aansluiten op de Hoofdtelefoonuitgang van dit product.

SPECIFICATIES

Stroomvoorziening	Uitvoer DC6V  1000mA Invoer: AC 100-240V 50/60Hz
Batterijtype	4 x type AA batterijen (niet inbegrepen)
DAB	174 MHz tot 240 MHz
FM	87,5 MHz tot 108 MHz

Technische wijzigingen kunnen zonder voorafgaande kennisgeving worden gewijzigd. Fouten en weglatingen in de handleiding zijn voorbehouden.

ALLE RECHTEN VOORBEHOUDEN, AUTEURSRECHT DENVER ELECTRONICS A/S

DENVER®

www.denver-electronics.com



Elektrische en elektronische apparatuur bevatten materialen, componenten en stoffen die schadelijk kunnen zijn voor uw gezondheid en het milieu, indien de afvalproducten (afgedankte elektrische en elektronische apparatuur en batterijen) niet correct worden verwerkt.

Elektrische en elektronische apparatuur zijn gemarkeerd met het doorgekruiste vuilnisbaksymbooltje, zoals hierboven afgebeeld. Dit symbool is bestemd om de gebruiker er op te wijzen dat elektrische en elektronische apparatuur niet bij het overige huisvuil mogen worden weggegooid, maar gescheiden moeten worden ingezameld.

Alle steden hebben specifieke inzamelpunten, waar elektrische en elektronische apparatuur bij recyclestations of andere inzamellocaties kosteloos ingeleverd kunnen worden. In bepaalde gevallen kan het ook aan huis worden opgehaald. Vraag om meer informatie bij uw plaatselijke autoriteiten.

Hierbij verklaar ik, Inter Sales A/S, dat het type radioapparatuur DAB-30 conform is met Richtlijn 2014/53/EU. De volledige tekst van de EU-conformiteitsverklaring kan worden geraadpleegd op het volgende internetadres: www.denver-electronics.com en klik vervolgens op het ZOEK-icoontje op de bovenste regel van de website. Type modelnummer: [DAB-30](#)

Open nu de productpagina en de rode richtlijn is te vinden onder downloads/overige downloads
Frequentiebereik: DAB: 174 MHz to 240 MHz / FM: 88 MHz to 108 MHz
Totaal uitgangsvermogen: DC 6V 1000MHz

DENVER ELECTRONICS A/S

Omega 5A, Soeften

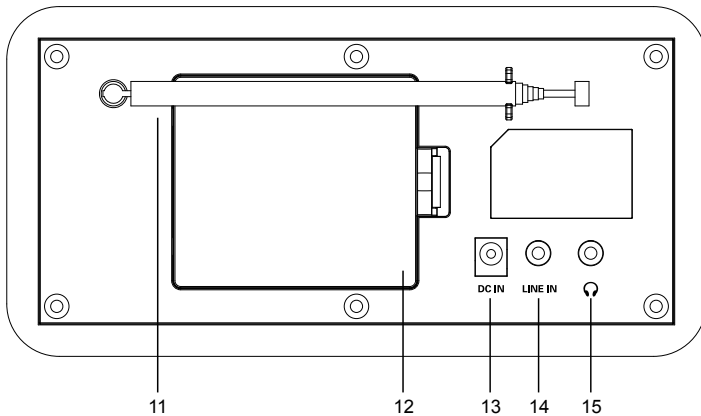
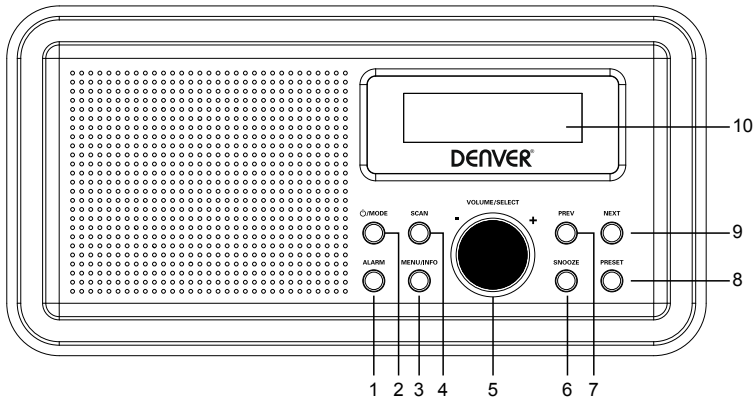
DK-8382 Hinnerup

Denemarken

www.facebook.com/denverelectronics

Instruções de funcionamento breves

GENERALIDADES DO PRODUTO




- | | | | |
|---|-------------------------|----|----------------------------|
| 1 | Botão ALARME | 8 | Botão PREDEFINIR |
| 2 | Botão /MODO | 9 | Botão SEGUINTE |
| 3 | Botão MENU/INFORMAÇÕES | 10 | Visor LCD |
| 4 | Botão PESQUISAR | 11 | Antena |
| 5 | Botão VOLUME/SELECIONAR | 12 | Compartimento das pilhas |
| 6 | Botão VIBRAR | 13 | Tomada entrada CC |
| 7 | Botão ANTERIOR | 14 | Tomada de ENTRADA DE LINHA |
| | | 15 | Tomada para auriculares |

Ligar/desligar

Premir brevemente o botão /MODO para ligar o produto.

Premir e manter premido o botão /MODO para mudar o produto para em espera.

Premir brevemente de novo o botão /MODO para desligar o produto.

Modo FM

Botão PESQUISAR

Premir brevemente o botão **PESQUISAR** para procurar automaticamente e memorizar as estações FM disponíveis.

Botão PREDEFINIR

Premir o botão PREDEFINIR para visualizar as estações FM memorizadas.

Premir brevemente o botão ANTERIOR/SEGUINTE para selecionar uma estação FM memorizada, em seguida premir o botão VOLUME/SELECIONAR para confirmar a seleção.

Premir e manter premido o botão PREDEFINIR para entrar no modo de programação, em seguida premir brevemente o botão ANTERIOR/SEGUINTE para atribuir um número de 1 a 10 para a estação de rádio atual, em seguida premir o botão VOLUME/SELECIONAR para confirmar.

Botão MENU

Premir brevemente o botão MENU para exibir diversas informações da estação FM atual.

Premir e manter premido o botão MENU para exibir as seguintes opções do menu: Pesquisar, Definir, Áudio e Definir sistema. Premir brevemente o botão ANTERIOR/SEGUINTE para selecionar uma opção, em seguida premir o botão VOLUME/SELECIONAR para confirmar a seleção.

Botão ANTERIOR/SEGUINTE

Premir e manter premido o botão ANTERIOR/SEGUINTE para sintonizar automaticamente uma estação FM. Premir breve e repetidamente o botão ANTERIOR/SEGUINTE para frequências FM de sintonia fina.

Botão VOLUME/SELECIONAR

Ajustar o volume ou confirmar uma seleção.

Modo DAB

Botão MODO

Premir o botão MODO para mudar para o modo DAB. As estações DAB locais são pesquisadas e memorizadas automaticamente.

Botão PESQUISAR

Premir brevemente o botão PESQUISAR para procurar e memorizar automaticamente as estações DAB disponíveis.

Botão PREDEFINIR

Premir o botão PREDEFINIR para visualizar as estações DAB memorizadas.

Premir brevemente o botão ANTERIOR/SEGUINTE para selecionar uma estação DAB memorizada, em seguida premir o botão VOLUME/SELECIONAR para confirmar a seleção.

Premir e manter premido o botão PREDEFINIR para entrar no modo de programação, em seguida premir o botão ANTERIOR/SEGUINTE para atribuir um número de 1 a 10 para a estação DAB atual, em seguida premir o botão VOLUME/SELECIONAR para confirmar.

Botão MENU

Premir o botão MENU para exibir diversas informações da estação DAB atual.

Premir e manter premido o botão MENU para exibir as seguintes opções do menu: Pesquisa completa, Sintonização manual e sistema de redução DRC. Premir brevemente o botão ANTERIOR/SEGUINTE para selecionar uma opção, em seguida premir o botão VOLUME/SELECIONAR para confirmar a seleção.

Botão SEGUINTE

Premir brevemente o botão SEGUINTE para selecionar uma estação DAB memorizada, em seguida premir o botão VOLUME/SELECIONAR para confirmar a seleção.

Botão VOLUME/SELECIONAR

Ajustar o volume ou confirmar uma seleção.

Modo de alarme

Botão ALARME

Premir brevemente o botão ALARME para selecionar o alarme 1 e premir de novo o botão ALARME para selecionar o alarme 2. Premir brevemente o botão ANTERIOR/SEGUINTE para selecionar opções de alarme, em seguida premir o botão VOLUME/SELECIONAR para confirmar a seleção.

Botão VIBRAR

Quando o alarme tocar, premir o botão VIBRAR para deixar de tocar e o alarme tocará num intervalo de 9 minutos.

Modo AUX

Premir o botão MODO para mudar para o modo AUX e ligar um dispositivo de áudio externo à tomada LINE IN.

Botão MENU

Premir brevemente o botão MENU para exibir diversas informações do modo AUX. Premir e manter premido o botão MODO para exibir uma opção, em seguida premir o botão VOLUME/SELECIONAR para confirmar a seleção.

Botão VOLUME/SELECIONAR


Ajustar o volume.

Os botões PESQUISAR /PREDEFINIR /ANTERIOR/SEGUINTE não são válidos no modo AUX.

Usar auriculares

Pode ligar os seus auriculares com uma ficha de 3,5 mm (não incluída) à tomada de Auricular neste produto.

ESPECIFICAÇÕES

Fonte de alimentação	Saída CC 6 V  1000 mA Entrada: CA 100-240 V 50/60 Hz
Tipo de pilha	4 x pilhas AA (Não fornecidas)
DAB	174 MHz a 240 MHz
FM	87,5 MHz a 108 MHz

Tome nota - Todos os produtos estão sujeitos a alteração sem aviso prévio. Aceitamos dúvidas acerca de Erro e omissões no manual.

TODOS OS DIREITOS RESERVADOS, COPYRIGHT DENVER ELECTRONICS A/S

DENVER®

www.denver-electronics.com



O equipamento elétrico e eletrônico contém materiais, componentes e substâncias que podem ser perigosas para a sua saúde e para o ambiente, se o material usado (equipamentos elétricos e eletrônicos eliminados) não for processado corretamente.

O equipamento elétrico e eletrônico está marcado com um caixote do lixo com um X, como mostrado acima. Este símbolo significa que o equipamento elétrico e eletrônico não deve ser eliminado em conjunto com outros resíduos domésticos, mas deve ser eliminado separadamente.

Todas as cidades têm pontos de recolha instalados, nos quais o equipamento elétrico e eletrônico pode tanto ser submetido sem custos a estações de reciclagem e outros locais de recolha, ou ser recolhido na própria residência. O departamento técnico da sua cidade disponibiliza informações adicionais em relação a isto.

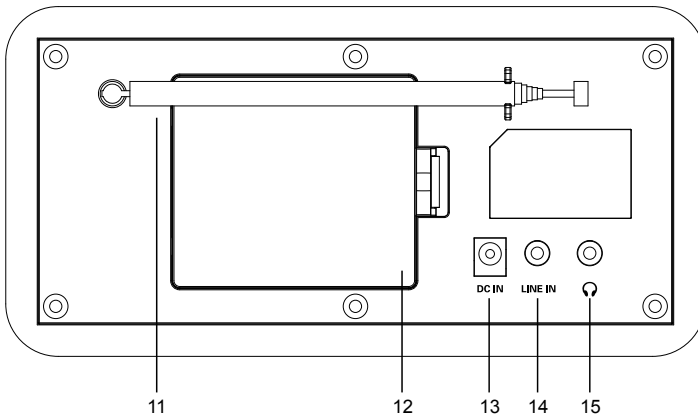
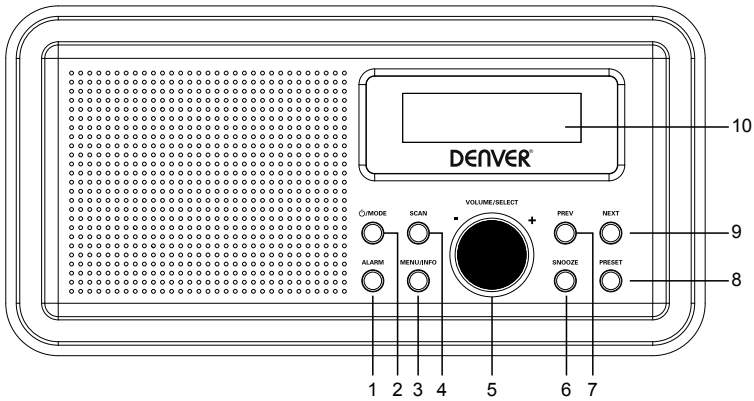
Pelo presente, a Inter Sales A/S declara que o tipo de equipamento de rádio DAB-30 está em conformidade com a Diretiva 2014/53EU. O texto integral da declaração de conformidade EU está disponível no seguinte endereço de Internet: Entrar em: www.denver-electronics.com e depois clicar no ÍCONE procurar no campo superior do sítio web. Escrever o número do modelo: [DAB-30](#). Agora entrar na página do produto e a instrução a vermelho encontra-se por baixo de transferências/outras transferências

Alcance da frequência de funcionamento:
DAB: 174 MHz to 240 MHz / FM: 88 MHz to 108 MHz
Potência de saída máxima: DC 6V 1000MHz

DENVER ELECTRONICS A/S
Omega 5A, Soefthen
DK-8382 Hinnerup
Dinamarca
www.facebook.com/denverelectronics

Skrócona instrukcja obsługi


INFORMACJE OGÓLNE O PRODUKCIE




- | | | | |
|---|--|----|-----------------------------|
| 1 | Przycisk ALARMU | 8 | Przycisk USTAWIEŃ WSTĘPNYCH |
| 2 | Przycisk  /TRYB | 9 | Przycisk DALEJ |
| 3 | Przycisk MENU/INFO | 10 | Wyświetlacz LCD |
| 4 | Przycisk WYSZUKIWANIA | 11 | Antena |
| 5 | Przycisk GŁOŚNOŚĆ/WYBÓR | 12 | Komora na baterie |
| 6 | Przycisk DRZEMKA | 13 | Gniazdo wejściowe DC |
| 7 | Przycisk POPRZEDNI | 14 | Gniazdo wejścia liniowego |
| | | 15 | Wejście na słuchawki |

Włączanie/wyłączanie

Nacisnąć krótko przycisk /TRYB, aby włączyć urządzenie.

Nacisnąć i przytrzymać przycisk /TRYB, aby przełączyć urządzenie w tryb czuwania.

Ponownie nacisnąć i przytrzymać przycisk /TRYB, aby wyłączyć urządzenie.

Tryb FM

Przycisk WYSZUKIWANIA

Nacisnąć krótko przycisk **WYSZUKIWANIA**, aby automatycznie wyszukać i zapisać dostępne stacje FM.

Przycisk USTAWIEŃ WSTĘPNYCH

Nacisnąć przycisk USTAWIEŃ WSTĘPNYCH, aby wyświetlić zachowane stacje FM.

Nacisnąć krótko przycisk POPRZEDNI/DALEJ, aby wybrać zapisaną stację FM, a następnie nacisnąć przycisk GŁOŚNOŚĆ/WYBÓR, aby potwierdzić wybór.

Nacisnąć i przytrzymać przycisk USTAWIEŃ WSTĘPNYCH, aby włączyć tryb programowania, a następnie nacisnąć krótko przycisk POPRZEDNI/DALEJ, aby przydzielić numer od 1 do 10 do bieżącej stacji radiowej. Potem nacisnąć przycisk GŁOŚNOŚĆ/WYBÓR, aby potwierdzić.

Przycisk MENU

Nacisnąć krótko przycisk MENU, aby wyświetlić różne informacje o bieżącej stacji FM.

Nacisnąć i przytrzymać przycisk MENU, aby wyświetlić następujące opcje menu: Skanowanie, Ustawienia, Dźwięk i Ustawienia systemowe. Nacisnąć krótko przycisk POPRZEDNI/DALEJ, aby wybrać żądaną opcję, a następnie nacisnąć przycisk GŁOŚNOŚĆ/WYBÓR, aby potwierdzić wybór.

Przycisk POPRZEDNI/DALEJ

Nacisnąć i przytrzymać przycisk POPRZEDNI/DALEJ, aby automatycznie dostroić stację FM. Naciskać krótko wielokrotnie przycisk POPRZEDNI/DALEJ, aby dostroić częstotliwość FM.

Przycisk GŁOŚNOŚĆ/WYBÓR

Dostosować głośność lub potwierdzić wybór.

Tryb DAB

Przycisk TRYB

Nacisnąć przycisk TRYB, aby przełączyć w tryb DAB. Lokalne stacje DAB zostaną wyszukane i zapamiętane automatycznie.

Przycisk WYSZUKIWANIA

Nacisnąć krótko przycisk WYSZUKIWANIA, aby automatycznie wyszukać dostępne stacje DAB i zapamiętać je.

Przycisk USTAWIEŃ WSTĘPNYCH

Nacisnąć przycisk PRESET, aby wyświetlić zachowane stacje DAB.

Nacisnąć krótko przycisk POPRZEDNI/DALEJ, aby wybrać zapisaną stację DAB, a następnie nacisnąć przycisk GŁOŚNOŚĆ/WYBÓR, aby potwierdzić wybór.

Nacisnąć i przytrzymać przycisk USTAWIEŃ WSTĘPNYCH, aby włączyć tryb programowania, a następnie nacisnąć przycisk POPRZEDNI/DALEJ, aby przydzielić numer od 1 do 10 do bieżącej stacji DAB. Potem nacisnąć przycisk GŁOŚNOŚĆ/WYBÓR, aby potwierdzić.

Przycisk MENU

Nacisnąć przycisk MENU, aby wyświetlić różne informacje o bieżącej stacji DAB.

Nacisnąć i przytrzymać przycisk MENU, aby wyświetlić następujące opcje menu: Pełne skanowanie, Ręczne strojenie i System usuwania DRC. Nacisnąć krótko przycisk POPRZEDNI/DALEJ, aby wybrać żądaną opcję, a następnie nacisnąć przycisk GŁOŚNOŚĆ/WYBÓR, aby potwierdzić wybór.

Przycisk DALEJ

Nacisnąć krótko przycisk POPRZEDNI/DALEJ, aby wybrać zapisaną stację DAB, a następnie nacisnąć przycisk GŁOŚNOŚĆ/WYBÓR, aby potwierdzić wybór.

Przycisk GŁOŚNOŚĆ/WYBÓR

Dostosować głośność lub potwierdzić wybór.

Tryb budzika

Przycisk ALARMU

Nacisnąć krótko przycisk ALARM, aby wybrać budzik 1 i ponownie nacisnąć przycisk ALARM, aby wybrać budzik 2. Nacisnąć krótko przycisk POPRZEDNI/DALEJ, aby wybrać żądane opcje budzika, a następnie nacisnąć przycisk GŁOŚNOŚĆ/WYBÓR, aby potwierdzić wybór.

Przycisk DRZEMKA

Gdy dzwoni sygnał budzika, nacisnąć przycisk DRZEMKA, aby wyłączyć dzwonek. Budzik zostanie włączony ponownie po 9 minutach.

Tryb wejścia pomocniczego

Nacisnąć przycisk TRYBU, aby przełączyć w tryb AUX, podłączyć zewnętrzne urządzenie dźwiękowe do wejścia WEJŚCIA LINIOWEGO.

Przycisk MENU

Nacisnąć krótko przycisk MENU, aby wyświetlić różne informacje o trybie AUX. Nacisnąć i przytrzymać przycisk MENU, aby wyświetlić opcję, a następnie nacisnąć przycisk GŁOŚNOŚĆ/WYBÓR, aby potwierdzić wybór.

Przycisk GŁOŚNOŚĆ/WYBÓR


Regulacja głośności.

Przyciski WYSZUKIWANIA/USTAWIEŃ WSTĘPNYCH/ POPRZEDNI/DALEJ są niedostępne w trybie AUX.

Korzystanie ze słuchawek

Można podłączyć słuchawki z wtyczką 3,5 mm (brak w zestawie) do gniazda słuchawek tego urządzenia.

DANE TECHNICZNE

Zasilanie	Prąd wyjściowy 6 V DC  1000 mA Wejście: AC 100–240 V 50/60 Hz
Rodzaj baterii	4 baterie AA (brak w zestawie)
DAB	174 MHz do 240 MHz
FM	87,5 MHz do 108 MHz

Zastrzegamy sobie prawo do zmian technicznych, błędów i braków w instrukcji obsługi.

WSZYSTKIE PRAWA ZASTRZEŻONE, COPYRIGHT DENVER ELECTRONICS A/S

DENVER®

www.denver-electronics.com



Sprzęt elektryczny i elektroniczny zawiera materiały, elementy oraz substancje, które mogą być niebezpieczne dla zdrowia i środowiska, jeśli materiał odpadowy (wyrzucony sprzęt elektryczny, elektroniczny) nie są właściwie potraktowane.

Sprzęt elektryczny i elektroniczny i baterie oznaczone są przekreślonym symbolem śmietnika, patrz wyżej. Ten symbol oznacza, że sprzęt elektryczny i elektroniczny nie powinien być wyrzucany z innymi odpadami domowymi, ale powinien być usuwany oddzielnie.

Wszystkie miasta mają ustalone miejsca zbiórki sprzętu elektrycznego i elektronicznego, gdzie można go bezpłatnie oddać w stacjach recyklingu i innych miejscach zbiórki lub zlecić jego odbiór z gospodarstw domowych. Dodatkowe informacje dostępne są w urzędzie odpowiedzialnym za usuwanie odpadów.

Niniejszym Inter Sales A/S deklaruje, że urządzenie radiowe typu DAB-30 jest zgodne z dyrektywą 2014/53/EU. Pełny tekst deklaracji zgodności UE jest dostępny pod następującym adresem internetowym: Wejdź na: www.denver-electronics.com, a następnie kliknij IKONĘ wyszukiwania na górze strony. Wpisz number modelu: [DAB-30](#) Teraz wejdź na stronę produktu. Czerwona dyrektywa znajduje się w „do pobrania/inne do pobrania”

Zakres częstotliwości pracy: DAB: 174 MHz to 240 MHz / FM: 88 MHz to 108 MHz

Maks. moc wyjściowa: DC 6V 1000MHz

DENVER ELECTRONICS A/S

Omega 5A, Soeften

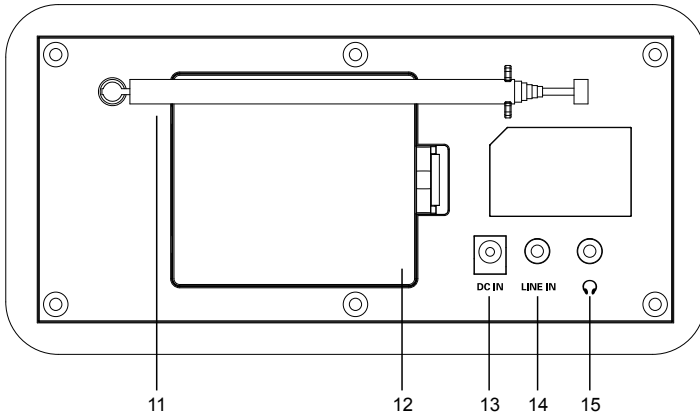
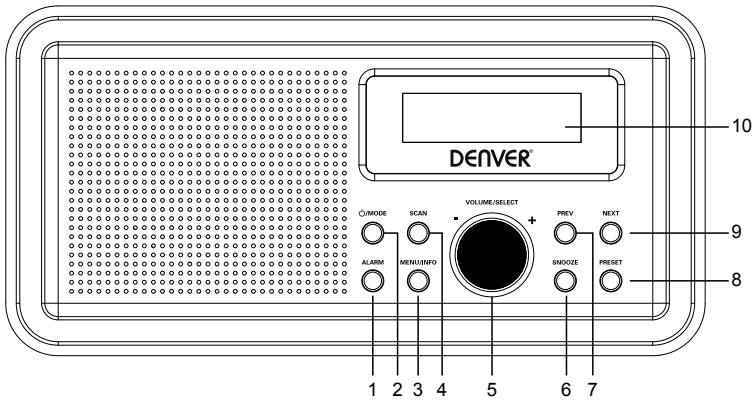
DK-8382 Hinnerup

Dania

www.facebook.com/denverelectronics


Kort bruksanvisning


PRODUKTÖVERSIKT




- | | | | |
|---|--------------------|----|-----------------------|
| 1 | LARM-knapp | 8 | FÖRINSTÄLLNINGS-knapp |
| 2 | ⏻/LÄGE-knapp | 9 | NÄSTA-knapp |
| 3 | MENY/INFO-knapp | 10 | LCD-skärm |
| 4 | SCAN-knappen | 11 | Antenn |
| 5 | VOLYM/VÄLJ-knappen | 12 | Batterifack |
| 6 | Snooze knapp | 13 | DC-ingång |
| 7 | FÖREG-knapp | 14 | LINE IN-ingång |
| | | 15 | Hörlursuttag |

Sätt igång/stäng av

Tryck kort på /LÄGE knappen för att slå på produkten.

Tryck och håll på /LÄGE knappen för att växla produkten till vänteläge.

Tryck och håll på /LÄGE knappen igen för att stänga av produkten.

FM-läge

SCAN-knappen

Tryck kort på **SCAN**-knappen för att automatiskt söka och lagra de tillgängliga FM-stationerna.

FÖRINSTÄLLNINGS-knapp

Tryck på FÖRINSTÄLLNINGS-knappen för att visa de lagrade FM-stationerna.

Tryck kort på FÖRINSTÄLLNINGS / NÄSTA-knappen för att välja en lagrad FM-station och tryck sedan på VOLYM / VÄLJ-knappen för att bekräfta valet.

Håll FÖRINSTÄLLNINGS-knappen intryckt för att gå in i programmeringsläget och tryck sedan kort på FÖRINSTÄLLNINGS / NÄSTA-knappen för att ange ett tal från 1 till 10 för den aktuella radiostationen och tryck sedan på VOLYM / VÄLJ-knappen för att bekräfta.

MENY-knappen

Tryck kort på MENY-knappen för att visa olika uppgifter om den aktuella FM-stationen.

Håll MENY-knappen intryckt för att visa följande menyalternativ: Skanna, Ställa in, Ljud och Inställningssystem. Tryck kort på FÖRINSTÄLLNINGS / NÄSTA-knappen för att välja ett alternativ och tryck sedan på VOLYM / VÄLJ-knappen för att bekräfta valet.

FÖRINSTÄLLNINGS / NÄSTA knappen

Håll knappen FÖRINSTÄLLNINGS / NÄSTA intryckt för att automatiskt ställa in en FM-station. Tryck kort och upprepade gånger på knappen FÖRINSTÄLLNINGS / NÄSTA för att finjustera FM-frekvenser.

VOLYM/VÄLJ-knappen

Justera volymen eller bekräfta ett val.

DAB-LÄGE

LÄGE-knapp

Tryck på LÄGE-knappen för att växla till DAB-läge. De lokala DAB-stationerna söks och lagras automatiskt.

SCAN-knappen

Tryck kort på SCAN-knappen för att söka och lagra tillgängliga DAB-stationer automatiskt.

FÖRINSTÄLLNINGS-knapp

Tryck på FÖRINSTÄLLNINGS-knappen för att visa de lagrade DAB-stationerna.

Tryck kort på FÖRINSTÄLLNINGS / NÄSTA-knappen för att välja en lagrad DAB-station, tryck sedan på VOLYM / VÄLJ-knappen för att bekräfta valet.

Håll FÖRINSTÄLLNINGS-knappen intryckt för att gå in i programmeringsläget, tryck sedan på FÖRINSTÄLLNINGS / NÄSTA-knappen för att ange ett tal från 1 till 10 till den aktuella DAB-stationen och tryck sedan på VOLYM / VÄLJ-knappen för att bekräfta.

MENY-knappen

Tryck på MENY-knappen för att visa olika uppgifter om den aktuella DAB-stationen.

Håll MENY-knappen intryckt för att visa följande menyalternativ: Full skanning, manuell melodi och DRC Prune System. Tryck kort på FÖRINSTÄLLNING / NÄSTA-knappen för att välja ett alternativ och tryck sedan på VOLYM / VÄLJ-knappen för att bekräfta valet.

NÄSTA-knapp

Tryck kort på knappen FÖRINSTÄLLNING / NÄSTA för att välja en lagrad DAB-station, tryck sedan på VOLYM / VÄLJ-knappen för att bekräfta valet.

VOLYM/VÄLJ-knappen

Justera volymen eller bekräfta ett val.

Larmläge

LARM-knapp

Tryck kort på LARM-knappen för att välja larm 1 och tryck igen LARM-knappen för att välja larm 2. Tryck kort på FÖRINSTÄLLNING / NÄSTA-knappen för att välja larmalternativ, tryck sedan på VOLYM / VÄLJ-knappen för att bekräfta valet.

Snooze-knapp

När larmet ringer trycker du på SNOOZE-knappen för att den skall sluta ringa och larmet ringer med ett intervall på 9 minuter.

Aux-läge:

Tryck på LÄGE-knappen för att växla till AUX-läge och anslut en extern ljudenhet till LINE IN-ingången.

MENY-knappen

Tryck kort på MENY-knappen för att visa olika uppgifter om AUX-läget. Håll MENY-knappen intryckt för att visa ett alternativ, tryck sedan på VOLYM / VÄLJ-knappen för att bekräfta valet.

VOLYM/VÄLJ-knappen


Justera volymen.

SCAN / FÖRINSTÄLLNING/ FÖRINSTÄLLNING / NÄSTA-knapparna är ogiltiga i AUX-läget.

Använda hörlurar

Du kan ansluta hörlurarna med en 3,5 mm-kontakt (ingår ej) till hörlursuttaget på den här produkten.

SPECIFIKATIONER

Strömförsörjning	Utgång DC6V  1000mA Ingång: AC 100-240V 50/60Hz
Batterityp	4 x AA-batterier (medföljer inte)
DAB	174 MHz till 240 MHz
FM	87,5 MHz till 108 MHz

Observera - Alla produkter är föremål för ändringar utan föregående meddelande. Vi reserverar oss för fel och utelämnanden i handboken.

MED ENSAMRÄTT, UPPHOVSRÄTT DENVER ELECTRONICS A/S

DENVER®

www.denver-electronics.com



Elektriska och elektroniska apparater innehåller material, komponenter och ämnen som kan vara farliga för din hälsa och miljön, om avfallsmaterialet (förbrukad elektrisk och elektronisk utrustning) inte hanteras korrekt.

Elektrisk och elektronisk utrustning markeras med en överkorsad soptunna, så som visas ovan. Denna symbol indikerar att elektrisk och elektronisk utrustning inte ska bortskaffas med hushållsavfallet, utan ska bortskaffas separat.

Alla kommuner har etablerat uppsamlingsställen där elektrisk och elektronisk utrustning och batterier antingen kan lämnas in kostnadsfritt på återvinningsstationer eller hämtas från hushållen. Vidare information finns att tillgå hos din kommuns tekniska förvaltning.

Härmed försäkrar, Inter Sales A/S att denna typ av radioutrustning DAB-30 överensstämmer med direktiv 2014/53/EU. Den fullständiga texten till EU-försäkran om överensstämmelse finns på följande webbadress: Ange: www.denver-electronics.com och klicka sedan på IKONEN längst upp på webbsidan. Ange modellnumret: [DAB-30](#)

Ange nu produktsida, och direktivet finns under hämtningar/övriga hämtningar
Driftsfrekvensområde: DAB: 174 MHz to 240 MHz / FM: 88 MHz to 108 MHz
Maximal utgående ström: DC 6V 1000MHz

DENVER ELECTRONICS A/S

Omega 5A, Soefte

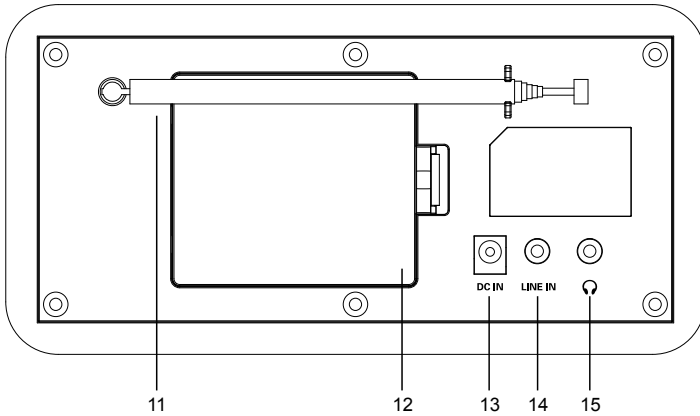
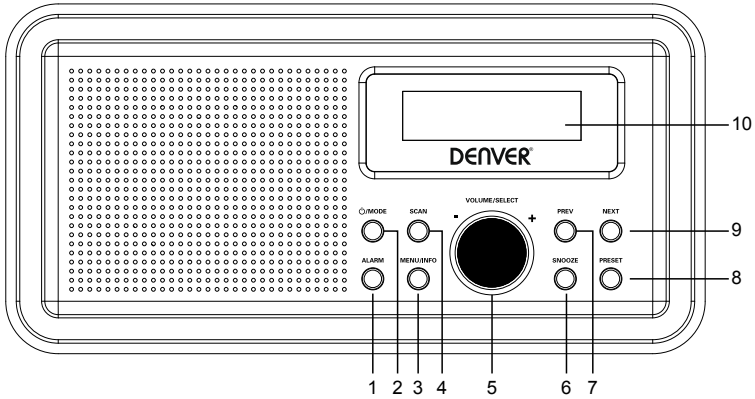
DK-8382 Hinnerup

Danmark

www.facebook.com/denverelectronics


Pikaohje

TUOTTEEN ESITTELY



- | | | | |
|---|---------------------------------|----|-----------------------|
| 1 | HÄLYTYS-painike | 8 | ESIASETUS-painike |
| 2 | ⏻/TILA-painike | 9 | SEURAAVA-painike |
| 3 | VALIKKO/INFO-painike | 10 | LCD-näyttö |
| 4 | KANAVAHAKU-painike | 11 | Antenni |
| 5 | ÄÄNENVOIMAKKUUS/VALITSE-painike | 12 | Paristolokero |
| 6 | TORKKU-painike | 13 | Virtaliitäntä |
| 7 | EDELLINEN painike | 14 | LINE IN -liitäntä |
| | | 15 | Kuulokkeiden liitäntä |

Virran kytkeminen päälle tai pois päältä

Kytke tuote päälle painamalla lyhyesti /TILA-painiketta.

Aseta laite valmiustilaan painamalla /TILA-painiketta ja pitämällä painike painettuna.

Kytke tuote pois päältä painamalla /TILA-painiketta ja pitämälle painike painettuna.

FM-tila

KANAVAHAKU-painike

Etsi ja tallenna käytettävissä olevat FM-asetat automaattisesti painamalla **KANAVAHAKU**-painiketta.

ESIASETUS-painike

Tarkastele tallennettuja FM-asemia painamalla ESIASETUS-painiketta.

Valitse tallennettu FM-asema painamalla lyhyesti EDELLINEN/SEURAAVA-painiketta ja vahvista valinta tämän jälkeen painamalla ÄÄNENVOIMAKKUUS/VALITSE-painiketta.

Siirry ohjelmointitilaan painamalla ESIASETUS-painike pohjaan ja määritä numero 1–10 nykyiselle radioasemalle painamalla tämän jälkeen EDELLINEN/SEURAAVA-painiketta lyhyesti. Vahvista painamalla ÄÄNENVOIMAKKUUS/VALITSE-painiketta.

VALIKKO-painike

Näytä nykyisen FM-aseman tiedot painamalla lyhyesti VALIKKO-painiketta.

Näytä seuraavat valikkovaihtoehdot painamalla VALIKKO-painiketta: kanavahaku, asetus, ääni ja järjestelmän asetus. Valitse vaihtoehto painamalla lyhyesti EDELLINEN/SEURAAVA-painiketta ja vahvista valinta painamalla ÄÄNENVOIMAKKUUS/VALITSE-painiketta.

EDELLINEN/SEURAAVA-painike

Viritä FM-asema automaattisesti painamalla EDELLINEN/SEURAAVA-painike pohjaan. Voit säätää FM-taajuuksia tarkasti painamalla lyhyesti ja toistuvasti EDELLINEN/SEURAAVA-painiketta.

ÄÄNENVOIMAKKUUS/VALITSE-painike

Säädä äänenvoimakkuutta tai vahvista valinta.

DAB-tila

TILA-painike

Vaihda DAB-tilaan painamalla TILA-painiketta. Paikalliset DAB-asetat etsitään ja tallennetaan automaattisesti.

KANAVAHAKU-painike

Etsi ja tallenna DAB-asetat automaattisesti painamalla KANAVAHAKU-painiketta lyhyesti.

ESIASETUS-painike

Tarkastele tallennettuja DAB-asemia painamalla ESIASETUS-painiketta.

Valitse tallennettu DAB-asema painamalla lyhyesti EDELLINEN/SEURAAVA-painiketta ja vahvista valinta tämän jälkeen painamalla ÄÄNENVOIMAKKUUS/VALITSE-painiketta.

Siirry ohjelmointitilaan painamalla ESIASETUS-painike pohjaan ja määritä numero 1–10 nykyiselle DAB-asemalle painamalla tämän jälkeen EDELLINEN/SEURAAVA-painiketta lyhyesti. Vahvista painamalla ÄÄNENVOIMAKKUUS/VALITSE-painiketta.

VALIKKO-painike

Näytä nykyisen DAB-aseman tiedot painamalla VALIKKO-painiketta.

Näytä seuraavat valikkovaihtoehdot painamalla VALIKKO-painiketta: Täysi kanavahaku, manuaalinen viritys ja DRC Prune -järjestelmä. Valitse vaihtoehto painamalla lyhyesti EDELLINEN/SEURAAVA-painiketta ja vahvista valinta painamalla ÄÄNENVOIMAKKUUS/VALITSE-painiketta.

SEURAAVA-painike

Valitse tallennettu DAB-asema painamalla lyhyesti EDELLINEN/SEURAAVA-painiketta ja vahvista valinta tämän jälkeen painamalla ÄÄNENVOIMAKKUUS/VALITSE-painiketta.

ÄÄNENVOIMAKKUUS/VALITSE-painike

Säädä äänenvoimakkuutta tai vahvista valinta.

Hälytystila

HÄLYTYS-painike

Valitse hälytys 1 painamalla lyhyesti HÄLYTYS-painiketta ja valitse hälytys 2 painamalla HÄLYTYS-painiketta uudelleen. Valitse hälytysvaihtoehdot painamalla lyhyesti EDELLINEN/SEURAAVA-painiketta ja vahvista valinta painamalla ÄÄNENVOIMAKKUUS/VALITSE-painiketta.

TORKKU-painike

Kun hälytystä toistetaan, pysäytä toisto painamalla TORKKU-painiketta ja hälytys toistuu 9 minuutin jaksoissa.

AUX-tila:

Vaihda AUX-tilaan painamalla TILA-painiketta ja liitä ulkoinen äänilaite LINE IN -liitäntään.

VALIKKO-painike

Näytä AUX-tilan tiedot painamalla lyhyesti VALIKKO-painiketta. Valitse vaihtoehto painamalla VALIKKO-painiketta ja pitämällä sitä pohjassa. Vahvista valinta painamalla ÄÄNENVOIMAKKUUS/VALITSE-painiketta.

ÄÄNENVOIMAKKUUS/VALITSE-painike


Äänenvoimakkuuden säätö.

KANAVAHAKU/ESIASSETUS/EDELLINEN/SEURAAVA-painikkeet eivät ole käytössä AUX-tilassa.

Kuulokkeiden käyttö

Voit liittää tämän laitteen kuulokeliitäntään kuulokkeet, joissa on 3,5 mm:n liitin (ei sisälly toimitukseen).

TEKNISET TIEDOT

Virtalähde	Lähtö DC 6 V  1 000 mA Tulovirta: AC 100-240 V 50/60 Hz
Paristotyyppi	4 x AA-paristo (ei sisälly toimitukseen)
DAB	174 MHz–240 MHz
FM	87,5 MHz–108 MHz

Ota huomioon – kaikkia tuotteita voidaan muuttaa ilman erillistä ilmoitusta. Emme vastaa käyttöoppaan virheistä tai puutteista.

KAIKKI OIKEUDET PIDÄTETÄÄN, TEKIJÄNOIKEUS DENVER ELECTRONICS A/S

DENVER®

www.denver-electronics.com



Sähkö- ja elektroniikkalaitteet sisältävät materiaaleja, komponentteja ja aineita, jotka voivat olla vahingollisia terveydelle ja ympäristölle, jos jättemateriaalia (pois heitettävät sähkö- ja elektroniikkalaitteet) ei käsitellä asianmukaisesti.

Sähkö- ja elektroniikkalaitteet on merkitty yläpuolella olevalla rastitun jätteastian symbolilla. Symboli kertoo, ettei sähkö- ja elektroniikkalaitteita tai paristoja saa hävittää kotitalousjätteen mukana vaan ne on hävitettävä erikseen.

Kaikissa kaupungeissa on keräilypisteitä, joihin vanhat sähkö- ja elektroniikkalaitteet voidaan toimittaa maksutta edelleen toimitettaviksi kierrätysasemille ja muihin keräilypisteisiin tai niille voidaan järjestää keräily kodeista. Lisätietoja saat kuntasi tekniseltä osastolta.

Inter Sales A/S vakuuttaa, että radiolaitetyyppi DAB-30 on direktiivin 2014/53/EU mukainen. EU-vaatimustenmukaisuusvakuutuksen täysimittainen teksti on saatavilla seuraavassa osoitteessa: Mene osoitteeseen: www.denver-electronics.com ja napsauta hakukuvaketta verkkosivuston yläreunassa. Kirjoita mallinumero: [DAB-30](#). Siirry nyt tuotesivulle, RED-direktiivi näkyy latausten/muiden latausten alla

Käyttötaajuusalue: DAB:174 MHz to 240 MHz / FM: 88 MHz to 108 MHz
Maks. lähtöteho: DC 6V 1000MHz

DENVER ELECTRONICS A/S

Omega 5A, Soeften

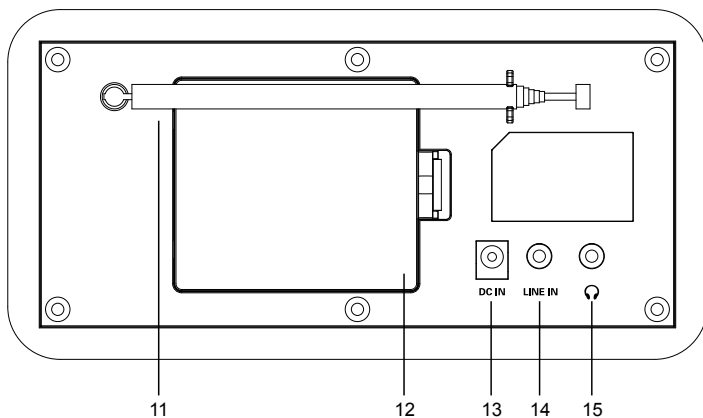
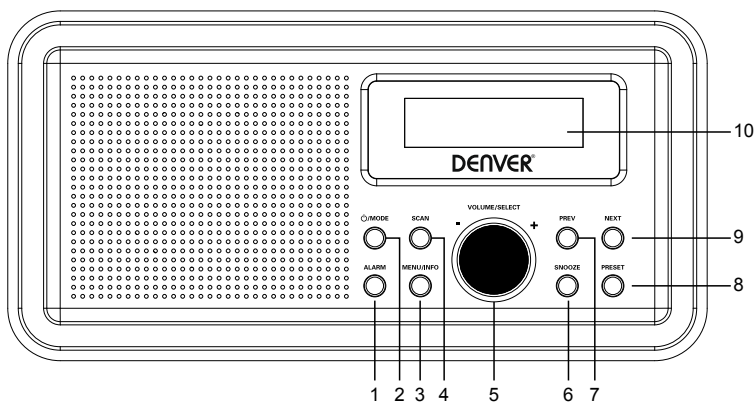
DK-8382 Hinnerup

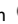
Tanska

www.facebook.com/denverelectronics

Kort betjeningsvejledning

OVERSIGT OVER PRODUKTET



- | | | | |
|---|---|----|-----------------------|
| 1 | Knappen ALARM | 8 | Knappen FAST STATION |
| 2 | Knappen  /TILSTAND | 9 | Knappen NÆSTE |
| 3 | Knappen MENU/INFO | 10 | LCD-display |
| 4 | Knappen SØG | 11 | Antenne |
| 5 | Knappen LYDSTYRKE/VÆLG | 12 | Batterirum |
| 6 | Knappen SNOOZE | 13 | DC strømindsat |
| 7 | Knappen FORRIGE | 14 | LINE IN-stik |
| | | 15 | Stik til øretelefoner |

Tænd/sluk

Tryk kort på knappen /TILSTAND for at tænde produktet.

Tryk og hold knappen /TILSTAND for at stille produktet på standby.

Tryk og hold knappen /TILSTAND igen for at slukke produktet.

FM-tilstand

Knappen SØG

Tryk kort på knappen SØG for automatisk at søge efter og lagre tilgængelige FM-stationer.

Knappen FAST STATION

Tryk på knappen FAST STATION for at se de lagrede FM-stationer.

Tryk kort på knappen FORRIGE/NÆSTE for at vælge en lagret FM-station, og tryk dernæst på knappen LYDSTYRKE/VÆLG for at bekræfte dit valg.

Tryk og hold knappen FAST STATION for at aktivere programmeringstilstand, tryk dernæst kort på knappen FORRIGE/NÆSTE for at tildele et nummer fra 1 - 10 til den aktuelle radiostation, og tryk på knappen LYDSTYRKE/VÆLG for at bekræfte.

Knappen MENU

Tryk kort på knappen MENU for at få vist diverse oplysninger om den aktuelle FM-station.

Tryk og hold knappen MENU for at få vist følgende menupunkter: Scan, Setting, Audio og Setting System (søg, indstilling, lyd og systemopsætning). Tryk kort på knappen FORRIGE/NÆSTE for at vælge et punkt, og tryk dernæst på knappen LYDSTYRKE/VÆLG for at bekræfte dit valg.

Knappen FORRIGE/NÆSTE

Tryk og hold knappen FORRIGE/NÆSTE for automatisk at stille ind på en FM-station. Tryk gentagne gange kort på knappen FORRIGE/NÆSTE for at finindstille FM-frekvensen.

Knappen LYDSTYRKE/VÆLG

Indstiller lydstyrken eller bekræfter et valg.

DAB-tilstand

Knappen TILSTAND

Tryk på knappen TILSTAND for at skifte til DAB-tilstand. Radioen søger automatisk efter lokale DAB-stationer og lagrer dem.

Knappen SØG

Tryk kort på knappen SØG for automatisk at søge efter og lagre tilgængelige DAB-stationer.

Knappen FAST STATION

Tryk på knappen FAST STATION for at se de lagrede DAB-stationer.

Tryk kort på knappen FORRIGE/NÆSTE for at vælge en lagret DAB-station, og tryk dernæst på knappen LYDSTYRKE/VÆLG for at bekræfte dit valg.

Tryk og hold knappen FAST STATION for at aktivere programmeringstilstand, tryk dernæst på knappen FORRIGE/NÆSTE for at tildele et nummer fra 1 - 10 til den aktuelle DAB-radiostation, og tryk på knappen LYDSTYRKE/VÆLG for at bekræfte.

Knappen MENU

Tryk på knappen MENU for at se diverse oplysninger om den aktuelle DAB-station.

Tryk og hold knappen MENU for at få vist følgende menupunkter: Fuld kanalsøgning, Manuel kanalsøgning, DRC, fjern ugyldige og system. Tryk kort på knappen FORRIGE/NÆSTE for at vælge et punkt, og tryk dernæst på knappen LYDSTYRKE/VÆLG for at bekræfte dit valg.

Knappen NÆSTE

Tryk kort på knappen FORRIGE/NÆSTE for at vælge en lagret DAB-station, og tryk dernæst på knappen LYDSTYRKE/VÆLG for at bekræfte dit valg.

Knappen LYDSTYRKE/VÆLG

Indstiller lydstyrken eller bekræfter et valg.

Alarm-tilstand

Knappen ALARM

Tryk kort på knappen ALARM for at vælge alarm 1, og tryk på knappen ALARM igen for at vælge alarm 2. Tryk kort på knappen FORRIGE/NÆSTE for at vælge alarmindstillinger, og tryk dernæst på knappen LYDSTYRKE/VÆLG for at bekræfte dit valg.

Knappen SNOOZE

Når alarmen lyder, kan du trykke på knappen SNOOZE for at slå alarmen fra i 9 minutter, hvorefter den lyder igen i 9-minuttersintervaller.

AUX-tilstand

Tryk på knappen TILSTAND for at skifte til AUX-tilstand, og tilslut en ekstern lydkilde til LINE IN-stikket.

Knappen MENU

Tryk kort på knappen MENU for at få vist forskellige oplysninger i AUX-tilstand. Tryk og hold knappen MENU for at vise et punkt, og tryk dernæst på knappen LYDSTYRKE/VÆLG for at bekræfte dit valg.

Knappen LYDSTYRKE/VÆLG


Justerer lydstyrken.

Knapperne SØG/FAST STATION/FORRIGE/NÆSTE kan ikke anvendes i AUX-tilstand.

Brug af øretelefoner

Du kan tilslutte øretelefoner med et 3,5 mm jackstik (tilkøb) til øretelefonstikket på dette produkt.

SPECIFIKATIONER

Strømforsyning	Udgangsspænding DC 6 V  1000 mA Indgangsspænding AC 100-240 V 50/60 Hz
Batteritype	4 x AA-batterier (tilkøb)
DAB	174 MHz - 240 MHz
FM	87,5 MHz - 108 MHz

Bemærk venligst - Ret til uvarslet ændring i alle produkter forbeholdes. Der tages forbehold for tekniske ændringer, fejl og mangler i manualen.

ALLE RETTIGHEDER RESERVERET, COPYRIGHT DENVER ELECTRONICS A/S

DENVER®

www.denver-electronics.com



Elektrisk og elektronisk udstyr indeholder materialer, komponenter og stoffer, der kan være skadelige for menneskers sundhed og for miljøet, hvis affaldet (kasseret elektrisk og elektronisk udstyr) ikke håndteres korrekt.

Elektrisk og elektronisk udstyr er mærket med en overkrydset skraldespand, som vist på symbolet herover. Den symboliserer, at elektrisk og elektronisk udstyr ikke må bortskaffes sammen med sorteret husholdningsaffald, men skal indsamles særskilt.

Alle kommuner har etableret indsamlingsordninger, hvor kasseret elektrisk og elektronisk udstyr gratis kan afleveres af borgerne på genbrugsstationer og andre indsamlingssteder eller bliver afhentet direkte fra husholdningerne. Nærmere information kan fås hos kommunens tekniske forvaltning.

Hermed erklærer Inter Sales A/S, at radioudstyrstypen DAB-30 er i overensstemmelse med direktiv 2014/53/EU. EU-overensstemmelseserklæringens fulde tekst kan findes på følgende internetadresse: Gå venligst ind på: www.denver-electronics.com og klik på søge ikonet på topplinen. Skriv modelnummer: DAB-30. Gå herefter ind på produktsiden, og red direktivet er fundet under "downloads/other downloads"

Driftsfrekvensområde: DAB: 174 MHz to 240 MHz / FM: 88 MHz to 108 MHz
Maximal udgangseffekt: DC 6V 1000MHz

DENVER ELECTRONICS A/S

Omega 5A, Søften

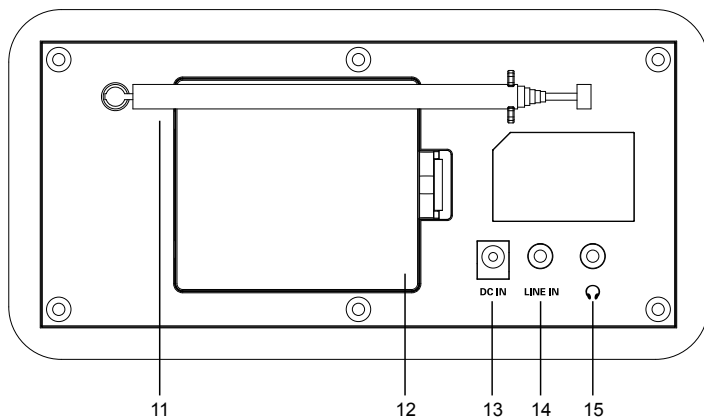
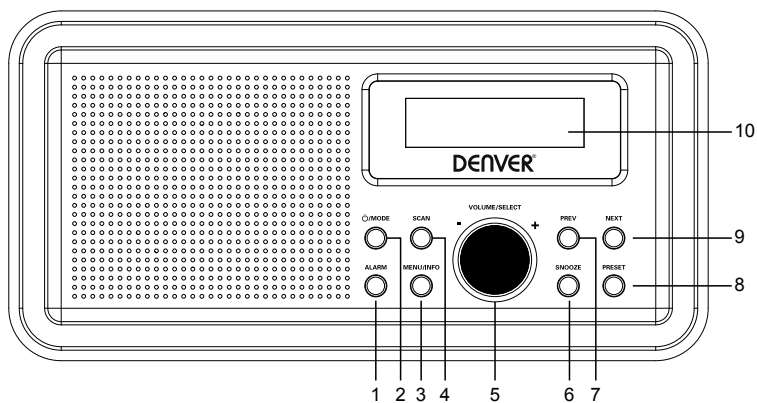
DK-8382 Hinnerup

Danmark

www.facebook.com/denverelectronics


Kort bruksanvisning


PRODUKTOVERSIKT




- | | | | |
|---|-------------------|----|---------------------------|
| 1 | ALARM-knapp | 8 | FORHÅNDSINNSTILLING-knapp |
| 2 | ⏻/MODUS-knapp | 9 | NESTE-knapp |
| 3 | MENY/INFO-knapp | 10 | LCD-DISPLAY |
| 4 | SCAN-knappen | 11 | Antenne |
| 5 | VOLUM-/VALG-knapp | 12 | Batterikammer |
| 6 | SLUMRE-knapp | 13 | DC-inngangskontakt |
| 7 | FORRIGE-knapp | 14 | LINJE INN-kontakt |
| | | 15 | Hodetelefonutgang |

Slå av/på

Trykk kort på /MODUS-knappen for å slå på produktet.

Trykk og hold inne /MODUS-knappen for å sette produktet i standby.

Trykk og hold inne /MODUS-knappen igjen for å slå av produktet.

FM-modus

SCAN-knappen

Trykk kort på **SCAN**-knappen for automatisk søk og lagring av tilgjengelige FM-stasjoner.

FORHÅNDSINNSTILLING-knapp

Trykk på FORHÅNDSINNSTILLING-knappen for å vise lagrede FM-stasjoner.

Trykk kort på FORRIGE-/NESTE-knappen for å velge en lagret FM-stasjon, trykk så på VOLUM-/VALG-knappen for å bekrefte valget.

Trykk og hold inne FORHÅNDSINNSTILLING-knappen for å gå inn i programmeringsmodus. Trykk så kort på FORRIGE-/NESTE-knappen for å gi den nåværende radiostasjonen et tall fra 1 til 10, bekreft med å trykke på VOLUM-/VALG-knappen.

MENY-knapp

Trykk kort på MENY-knappen for å vise forskjellig informasjon om den valgte FM-stasjonen.

Trykk og hold inne MENY-knappen for å vise forskjellige menyalternativer: Scan, innstilling, lyd og stilling av system. Trykk kort på FORRIGE-/NESTE-knappen for å velge et alternativ, trykk så på VOLUM-/VALG-knappen for å bekrefte valget.

FORRIGE-/NESTE-knapp

Trykk og hold inne FORRIGE-/NESTE-knappen for å ta inn en FM-stasjon automatisk. Trykk kort og gjentatte ganger på FORRIGE-/NESTE-knappen for å finjustere FM-frekvensene.

VOLUM-/VALG-knapp

Juster volumet eller bekreft et valg.

DAB-modus

MODUS-knapp

Trykk på MODUS-knappen for å bygge til DAB-modus. De lokale DAB-stasjonene blir automatisk søkt opp og lagret.

SCAN-knappen

Trykk kort på SCAN-knappen for automatisk søk og lagring av tilgjengelige DAB-stasjoner.

FORHÅNDSINNSTILLING-knapp

Trykk på FORHÅNDSINNSTILLING-knappen for å vise lagrede DAB-stasjoner.

Trykk kort på FORRIGE-/NESTE-knappen for å velge en lagret DAB-stasjon, trykk så på VOLUM-/VALG-knappen for å bekrefte valget.

Trykk og hold inne FORHÅNDSINNSTILLING-knappen for å gå inn i programmeringsmodus. Trykk så kort på FORRIGE-/NESTE-knappen for å gi den nåværende DAB-stasjonen et tall fra 1 til 10, bekreft med å trykke på VOLUM-/VALG-knappen.

MENY-knapp

Trykk på MENY-knappen for å vise forskjellig informasjon om den valgte DAB-stasjonen.

Trykk og hold inne MENY-knappen for å vise forskjellige menyalternativer: Full scan, manuell justering og DRC-prunesystem. Trykk kort på FORRIGE-/NESTE-knappen for å velge et alternativ, trykk så på VOLUM-/VALG-knappen for å bekrefte valget.

NESTE-knapp

Trykk kort på FORRIGE-/NESTE-knappen for å velge en lagret DAB-stasjon, trykk så på VOLUM-/VALG-knappen for å bekrefte valget.

VOLUM-/VALG-knapp

Juster volumet eller bekreft et valg.

Alarmmodus

ALARM-knapp

Trykk kort på ALARM-knappen for å velge alarm 1, trykk igjen på ALARM-knappen for å velge alarm 2. Trykk kort på FORRIGE-/NESTE-knappen for å velge alarmalternativ, trykk så på VOLUM-/VALG-knappen for å bekrefte valget.

SLUMRE-knapp

Når alarmen ringer trykkes SLUMRE-knappen for å stoppe ringingen, da ringer alarmen med et 9-minutters intervall.

AUX-modus

Trykk på MODUS-knappen for å bytte til AUX-modus, og koble en ekstern lydenhet til LINJE INN-kontakten.

MENY-knapp

Trykk kort på MENY-knappen for å vise forskjellig informasjon om AUX-modus. Trykk og hold inne MENY-knappen for å vise et alternativ, trykk så på VOLUM-/VALG-knappen for å bekrefte valget.

VOLUM-/VALG-knapp

Juster volum.

Knappene SCAN / FORHÅNDSINNSTILLING / FORRIGE / NESTE er ugyldige i AUX-modus.

Bruke øretelefoner

Du kan koble til øretelefoner med en 3,5 mm kontakt (ikke inkludert) til produktets øretelefonplugg.

SPESIFIKASJONER

Strømforsyning	Utgang DC6V  1000mA Inngang: AC 100–240V 50/60Hz
Batteritype	4 x AA batterier (ikke inkludert)
DAB	174 MHz til 240 MHz
FM	87,5 MHz til 108 MHz

Vennligst merk at vi kan gjøre endringer på alle våre produkter uten forvarsel. Vi tar forbehold om eventuelle feil og mangler i denne manualen.

MED ENERETT, OPPHAVSRETT DENVER ELECTRONICS A/S

DENVER®

www.denver-electronics.com



Elektrisk og elektronisk utstyr inneholder materialer, komponenter og stoffer som kan være farlig for din helse og for miljøet, hvis materialet (kassert elektrisk og elektronisk utstyr) ikke håndteres riktig.

Elektrisk og elektronisk utstyr er merket med en søppelbøtte med kryss over, som vist ovenfor. Dette symbolet betyr at elektrisk og elektronisk utstyr ikke skal kastes sammen med husholdningsavfall, men håndteres separat.

Alle byer har opprettet innsamlingspunkter, hvor elektrisk og elektronisk utstyr kan enten leveres inn gratis på resirkuleringsstasjoner og innsamlingspunkter, eller samles inn fra husholdninger. Du kan få mer informasjon fra de lokale myndighetene i byen din.

Hermed erklærer Inter Sales A/S at radioutstyrstypen DAB-30 er i overensstemmelse med direktiv 2014/53/EU. EU-overensstemmelseserklæringens fulle tekst kan man finne på følgende internettside: Tast inn: www.denver-electronics.com og klikk på søkeikonet øverst på nettsiden. Angi modellnummer: [DAB-30](#). Deretter går du til produktsiden, du finner det direktivet under downloads/other downloads
Operativt frekvensområde: DAB:174 MHz to 240 MHz / FM: 88 MHz to 108 MHz
Maks. utgangseffekt: DC 6V 1000MHz

DENVER ELECTRONICS A/S

Omega 5A, Soeften

DK-8382 Hinnerup

Danmark

www.facebook.com/denverelectronics

