

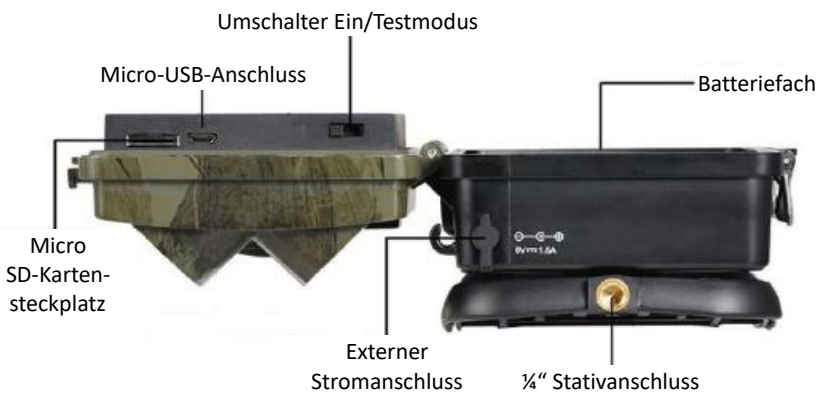


Scouting Cam BLACK550
Bedienungsanleitung

Einige Tipps vorweg

- ◆ **Nachdem Sie den Schalter von „TEST“ auf „ON“ gestellt haben, sehen Sie einen Countdown von 15 bis 1 Sekunde, dann schaltet sich der Bildschirm aus. Das ist völlig normal. Treten Sie vor die Kamera, um zu prüfen, ob sie Fotos und Videos aufnimmt.**
- ◆ Tauchen Sie die Kamera nicht in Wasser ein.
- ◆ Die Kamera arbeitet bei Temperaturen bis +70°C, aber bitte halten Sie die Kamera weit genug von Feuer entfernt, um die Batterien zu schützen.
- ◆ Wir empfehlen Alkalibatterien, da diese eine starke und stabile Stromversorgung der Kamera gewährleisten.
- ◆ Mischen Sie nicht alte und neue Batterien.
- ◆ Wenn die Kamera über ein 6-V/DC-Netzteil versorgt wird, achten Sie darauf, dass sich keine Batterien in der Kamera befinden, um eine Überladung zu vermeiden.

1. Aufbau





◀ **Befestigungsgurt**

USB-Kabel ▶



2. Parameter

Bildauflösung	24/20/16/12/8/5/3/1 MP
Videoauflösung	2.7K@20fps/1080p,720p,480p@30fps
PIR Erfassungswinkel	120°
Erfassungsreichweite	20 m
IR-LEDs	940 nm (unsichtbar)
Auslösezeit	0,5 s
Wasserfestigkeit	IP65
Einsatztemperatur	-20°C - 70°C
Speicherkarte	microSD (max. 256 GB)
Stromversorgung	Batterien/Externes Netzteil
Batterietyp	8x AA-Batterien
Betriebsspannung	6 V
Externe Stromversorgung	DC 6 V/1.5A
Standby-Zeit	Bis zu 6 Monate
Fotoformat	JPEG
Videoformat	AVI
Bildschirmgröße	2"
Abmessungen	135 x 90 x 76 mm
Gewicht	314 g

3. Funktionen

Modus	Betriebsmodus einstellbar	Fotos (Standard) Videos Fotos und Videos
Bildauflösung	Bildauflösung einstellbar	24 MP 20 MP 16 MP 12 MP 8 MP 5 MP 3 MP 1 MP
Fotoserie	Anzahl der Fotos in Serie einstellbar	1 Foto (Standard) 2 Fotos in Serie 3 Fotos in Serie 10 Fotos in Serie
Videoauflösung	Videoauflösung einstellbar	2688*1520P 1920*1080P 1280*720P 848*480P 720*480P 640*480P
Videolänge	Videolänge einstellbar	3 Sekunden bis 10 Minuten.
Tonaufnahme	Tonaufnahme einstellbar	Ein (Standard) Aus
Aufnahmeintervall	Intervall zwischen Auslösungen ⁽¹⁾	5 Sekunden (Standard) bis max. 60 Minuten.
Seitliche Bewegungssensoren	Seitliche Bewegungssensoren können ein- und ausgeschaltet werden	Ein / Aus
Empfindlichkeit der Bewegungssensoren	Empfindlichkeit einstellbar.	niedrig mittel (Standard) hoch
Ziel-Aufnahmezeit ⁽²⁾	Bestimmter Aufnahmezeitraum einstellbar	Ein (zum Einstellen des Zeitraums) Aus (Standard)
Zeitraffer	Zeitraffermodus und die Länge des Zeitraffers einstellbar.	Ein / Aus (Standard)

Sprache	Sprache einstellbar	English(Standard), Deutsch, Dänisch, Finnisch, Schwedisch, Spanisch, Französisch, Italienisch, Niederländisch, Portugiesisch, Chinesisch, Japanisch, Ungarisch, Griechisch, Tschechisch, Norwegisch
Endlosaufnahme	Bei aktivierter Endlosaufnahme stoppt die Kamera die Aufnahme nicht, wenn die Speicherkarte voll ist, sondern löscht die ältesten Videos oder Fotos, um die Aufnahme fortzusetzen	Ein Aus (Standard)
Zeit und Datum	Uhrzeit und Datum einstellen. Sie können ebenfalls das Zeitformat (24h oder 12h) und das Datumformat (dd/mm/yyyy, yyyy/mm/dd oder mm/dd/yyyy) wählen	Zeit und Datum festlegen Zeitformat Datumsformat
Zeitstempel	Uhrzeit und Datum auf Foto anzeigen	Zeit und Datum (Standard) Datum aus
Passwortschutz	Passwort zum Schutz Ihrer Kamera einrichten	Ein Aus (Standard)
Speicherkarte formatieren	Entscheidung mit Bedacht treffen! Alle Daten auf der Speicherkarte gehen verloren, wenn Sie die Karte formatieren.	Ja Nein (Standard)
Serienr.	Seriennummer der Kamera einstellen ⁽³⁾	Ein Aus (Standard)
Einstellungen zurücksetzen	Alle Einstellungen auf die Werkseinstellungen zurücksetzen	Ja Nein (Standard)
Version	Systemversion	

- (1) Sie haben beispielsweise eine Videolänge von 1 Minute und ein Aufnahmeintervall von 30 Sekunden eingestellt. Wenn die Kamera ein Tier erkennt, beginnt sie, ein 1-minütiges Video aufzuzeichnen. Die Kamera erkennt jedoch nicht kontinuierlich. Wenn das Video beendet ist, erkennt die Kamera nicht sofort erneut. Sie erkennt 30 Sekunden nach dem Video erneut, um die Batterien zu schonen.
- (2) Die „Ziel-Aufnahmezeit“ ist gleichbedeutend mit einem Timer. Die Kamera arbeitet nur innerhalb des eingestellten Zeitraums.
- (3) Wenn Sie mehrere Kameras gleichzeitig verwenden und erkennen möchten, welche Kamera welche Fotos und Videos aufgenommen hat, hilft Ihnen das Einrichten einer Seriennummer. Die Seriennummer wird unten rechts in den Fotos oder Videos eingeblendet.

Häufig gestellte Fragen

1. Ich kann meine Kamera nicht einschalten!

- ✓ Vergewissern Sie sich, dass die Batterien genügend Spannung haben.
- ✓ Überprüfen Sie, ob die Batterien mit korrekter Polarität eingesetzt sind.
- ✓ Setzen Sie die Batterien neu ein.

2. Meine Kamera macht keine Fotos oder nimmt keine Videos auf!

- ✓ Überprüfen Sie, ob die microSD-Karte der Klasse 10 entspricht.
- ✓ Überprüfen Sie, ob die microSD-Karte auf anderen Geräten normal funktioniert.
- ✓ Formatieren Sie die microSD-Karte über das Kameramenü.

3. Die Kamera erkennt nichts!

- ✓ Vergewissern Sie sich, dass sich die Kamera nicht hinter einer Glasscheibe befindet.
- ✓ Überprüfen Sie die Einstellung im Menü, um die **Erfassungsempfindlichkeit** der Kamera zu ändern und versuchen Sie es erneut.

4. Warum nimmt die Kamera nachts nicht auf, aber tagsüber funktioniert sie gut?

- ✓ Überprüfen Sie den Batteriestand der Kamera. Wenn die Batterie schwach ist (1/3 der vollen Kapazität), wird die Nachtsichtfunktion automatisch ausgeschaltet. Tauschen Sie die Batterien aus, damit wird die Nachtsichtfunktion wiederhergestellt.

5. Meine Funktion „Ziel-Aufnahmezeit“ funktioniert nicht richtig!

- ✓ Überprüfen Sie, ob Sie auch die Funktion „Zeitraffer“ aktiviert haben und deaktivieren Sie diese gegebenenfalls.

BRAUN Photo Technik GmbH

Merkurstr. 8

72184 Eutingen

Germany

post@braun-phototechnik.de

www.braun-phototechnik.de

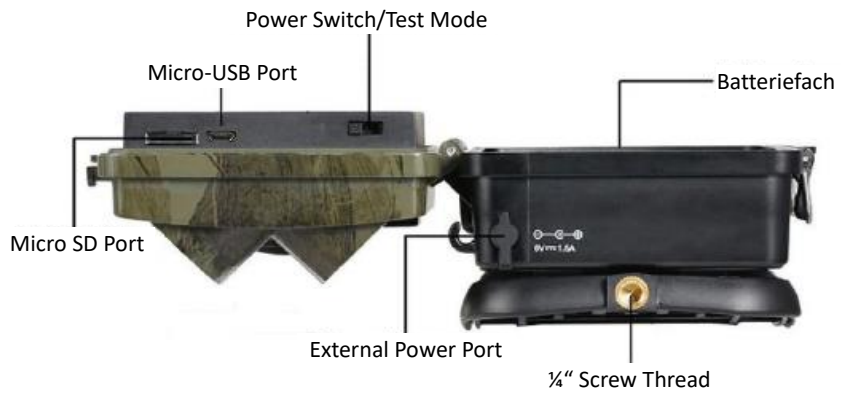
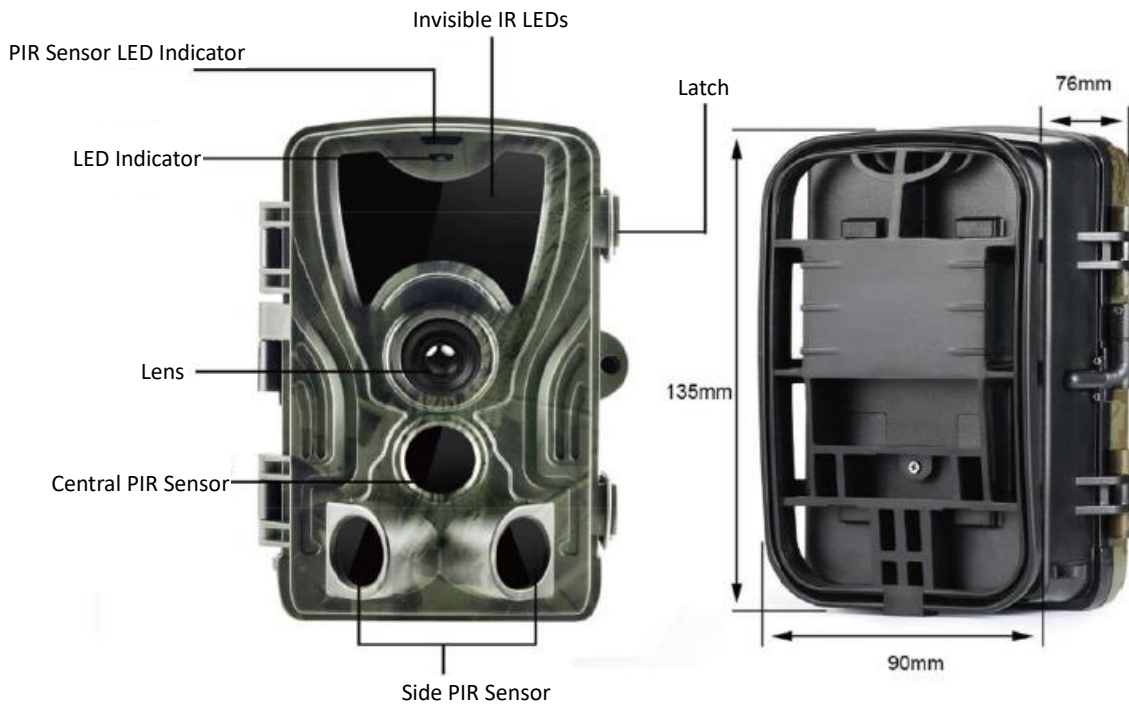


Scouting Cam BLACK550
User Manual

Some Tips Before Everything

- ◆ **After you turn the switch from „TEST“ to „ON“, you will observe a countdown from 15s to 1s, then the screen will shut down. This is completely normal. You can walk in front of the camera to check if it takes photos and videos.**
- ◆ Do not dip the camera in water.
- ◆ The camera can work under up to +70°C but please keep the camera far enough from fire to protect the batteries.
- ◆ Alkaline batteries are recommended because alkaline batteries are able to provide strong and stable power to the camera.
- ◆ Please don't mix old batteries and new batteries.
- ◆ If a DC 6V power adapter is used to supply the camera with power, please make sure there are no batteries in the camera in order to prevent overcharge.

1. Structure





◀ **Mounting Strap**

USB Cable ▶



2. Parameter

Photo Resolution	24/20/16/12/8/5/3/1 MP
Video Resolution	2.7K@20fps/1080p,720p,480p@30fps
PIR Detection Angle	120°
PIR Detection Distance	20 m
IR-LEDs	940 nm (invisible)
Trigger Time	0.5 s
Waterproof Level	IP65
Working Temperature	-20°C - 70°C
Storage Medium	microSD (max. 256 GB)
Power Supply	Batteries/External Power Adapter
Battery Type	8x AA Batteries
Working Voltage	6 V
External Power Supply	DC 6 V/1.5A
Standby Time	Up To 6 Months
Photo File Format	JPEG
Video File Format	AVI
Display Size	2"
Dimensions	135 x 90 x 76 mm
Weight	314 g

3. Function

Mode	You can choose the working mode	Photos (default) Videos Photos & Videos
Photo Resolution	You can choose the photo resolution	24 MP 20 MP 16 MP 12 MP 8 MP 5 MP 3 MP 1 MP
Photo Series	You can set the photo quantity when the camera is activated	1 Photo (default) 2 Photos in series 3 Photos in series 10 Photos in series
Video Resolution	You can choose the video resolution	2688*1520P 1920*1080P 1280*720P 848*480P 720*480P 640*480P
Video Length	You can choose the length of the video	3 seconds up to 10 minutes max.
Audio Recording	You can decide if you want the camera to record sounds	On (default) Off
Shot Lag	The time interval between each PIR trigger ⁽¹⁾	5 seconds (default) up to 60 minutes max.
Side Motion Sensors	You can turn the Side Motion Sensors ON / OFF	ON / OFF
Sensitivity Motion Sensors	You can adjust the sensitivity of the motion detection sensors.	Low Middle (default) High
Target Recording Time ⁽²⁾	You can set the camera to record between a certain period	On (to set the period) Off (default)
Time Lapse	Set up time lapse mode and the length of the lapse	On / Off (default)
Language	Choose your preferred Language	English(default), German, Dansk,

		Suomi, Swedish, Spanish, French, Italian, Dutch, Portuguese, Chinese, Japanese, Hungarian, Greek, Cestina, Norsk
Endless Capture	If Endless Capture mode is on, the camera won't stop recording when the memory card is full but will delete the oldest videos or photos to keep recording continuously	On Off (default)
Time & Date	To set time and date. You can also choose the time format (24h or 12h) and the date format (dd/mm/yyyy, yyyy/mm/dd or mm/dd/yyyy)	Set Time & Date Time Format Date Format
Photo Stamp	To choose if there will be time and date on the photo	Time & Date (default) Date Off
Password Protection	Set up a password to secure your camera	On Off (default)
Format Memory Card	Decision with caution! You will lose all of the data on the memory card if you decide to format it	Yes No (default)
Serial NO	To set up the serial number of the camera ⁽³⁾	On Off (default)
Reset Settings	Reset all the settings to the original settings	Yes No (default)
Version	Version of the system	

(1) For example, you set the video length of 1 minute and the shot lag of 30 seconds. When the camera detects an animal, it will start to record a video which is 1 minute. However, the camera will not detect continuously. When the video is

done, the camera will not detect immediately. It will detect again 30 seconds after the video in order to save battery.

(2) „Target Recording Time“ is equivalent to a Timer. The camera only works within the set time period.

(3) If you use several cameras at the same time and you want to recognize which camera took which photos and videos, setting up a serial number could help you. The serial number will be visible on the bottom right of the photos and videos.

FAQ

1. I can't turn on my camera!

- ✓ Please check the voltage of the batteries.
- ✓ Please check if the polarity of the batteries is correct.
- ✓ Please re-install the batteries.

2. My camera is not taking photos or recording videos!

- ✓ Please check if the microSD card is Class 10.
- ✓ Check if the microSD card works normally with other devices.
- ✓ Format the microSD card via the camera settings.

3. The camera doesn't detect anything!

- ✓ Please make sure that the camera is not behind glass.
- ✓ Please check the setting in the menu to adjust the detection sensibility of the camera and then try again.

4. Why doesn't the camera record during the night but it works well during day time?

- ✓ Please check the battery level of the camera. If the battery is low (1/3 of the full battery), the night vision function will automatically shut down. Please change the batteries then the night vision function will work again.

5. My „Target Recording Time“ function doesn't work!

- ✓ Please check if you have also turned on the „Time Lapse“ function and deactivate it if necessary.

BRAUN Photo Technik GmbH

Merkurstr. 8

72184 Eutingen

Germany

post@braun-phototechnik.de

www.braun-phototechnik.de

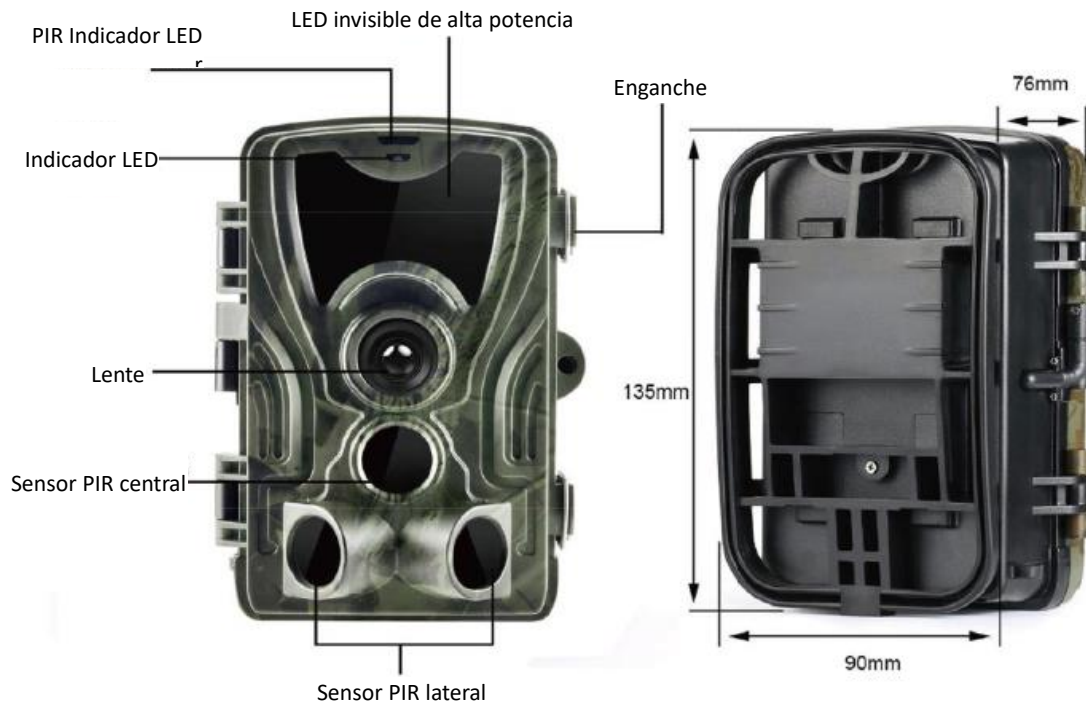


Scouting Cam BLACK550
Manual del usuario

Antes que nada, algunos consejos

- ◆ **Después de cambiar el interruptor de «TEST» a «ON», verá una cuenta atrás de 15 seg. hasta 1 seg. y, a continuación, se apagará la pantalla. Esto es completamente normal. Puede caminar por delante de la cámara para comprobar si toma fotografías y graba vídeos.**
- ◆ **No sumerja la cámara en el agua.**
- ◆ **La cámara puede funcionar a temperaturas inferiores a +70°C, no obstante, manténgala suficientemente alejada del fuego para proteger las pilas.**
- ◆ **Se recomiendan pilas alcalinas, ya que este tipo de pilas pueden proporcionar alimentación suficiente y estable a la cámara.**
- ◆ **No mezcle pilas usadas y nuevas.**
- ◆ **Si se utiliza un adaptador de corriente de CC 6 V para alimentar la cámara, asegúrese de que no hay pilas en la cámara, para evitar una sobrecarga.**

1. Estructura





◀ **Correa para montaje**

Cable USB ▶



2. Parámetro

Resolución de fotografías	24/20/16/12/8/5/3/1 MP
Resolución de vídeo	2.7k/1080p/720p/480p
Ángulo de detección	120°
Distancia de detección	20 m
Longitud de onda del LED de luz de relleno	940 nm (invisible)
Tiempo de activación	0,5 s
Nivel de resistencia al agua	IP65
Temperatura de funcionamiento	de -20°C a +71°C
Tipo de tarjeta de memoria	Tarjeta Micro SD hasta 256 GB
Tipo de alimentación de corriente	Pilas/ externa
Tipo de pilas	Pilas AA
Tensión de funcionamiento	6 V
Alimentación externa de corriente	6 V CC
Tiempo en espera	Hasta 6 meses
Formato de fotografías	JPEG
Formato de vídeo	AVI
Tamaño de la pantalla	2 pulgadas
Tamaño	135 x 90 x 76 mm
Peso	314 g

3. Funcionamiento

Modo	Puede elegir el modo de trabajo	Fotografías (predeterminado) Vídeos Fotografías y vídeos
Resolución de fotografías	Puede elegir entre varias resoluciones de fotografías	24 MP 20 MP 16 MP 12 MP 8 MP 5 MP 3 MP 1 MP
Serie fotográfica	Puede establecer la cantidad de fotografías cuando la cámara esté activada	1 fotografía (predeterminado) 2 fotografías en serie 3 fotografías en serie 10 fotografías en serie
Resolución de vídeo	Puede elegir entre varias resoluciones de vídeo	2688 x 1520p 1920 x 1080p 1280 x 720p 848 x 480p 720 x 480p 640 x 480p
Duración del vídeo	Puede seleccionar la duración del vídeo	de 3 seg. a 10 min.
Grabación de audio	Puede seleccionar si desea que la cámara grabe los sonidos	Activado (predeterminado) Desactivado
Retardo del disparo	Intervalo de tiempo entre cada disparo ⁽¹⁾	de 5 segundos (predeterminado) a 60 minutos máx.
Sensores de movimiento lateral	Puede activar /desactivar los sensores de movimiento lateral	Activado/Desactivado
Sensibilidad de los sensores de movimiento	Puede seleccionar la sensibilidad del sensor de detección de movimiento.	Baja Media (predeterminada) Alta
Tiempo de grabación del objetivo ⁽²⁾	Puede configurar la cámara para que grabe durante un cierto periodo	Activado (seleccionar el periodo) Desactivado

		(predeterminado)
Intervalo de tiempo	Para seleccionar el modo de intervalo de tiempo y la duración del intervalo.	Activado /Desactivado (predeterminado)
Idioma	Para seleccionar otro idioma	English (predeterminado), Deutsch, Dansk, Suomi, Svenska, Español, Français, Italiano, Nederlands, Português, 简体中文 繁體中文 日本語
Captura continua	Si está activado el modo de captura continua, la cámara no dejará de grabar cuando la tarjeta de memoria esté llena, pero borrará los vídeos y fotografías más antiguos para continuar grabando	Activado Desactivado (predeterminado)
Fecha y hora	Para ajustar la fecha y la hora. También puede seleccionar el formato de hora (24h o 12h) y el formato de fecha (dd/mm/aaaa, aaaa/mm/dd o mm/dd/aaaa)	Selección del formato de hora y fecha Formato de hora Formato de fecha
Marcas en fotografías	Para seleccionar si quiere que aparezcan la hora y la fecha en la fotografía.	Fecha y hora (predeterminada) Fecha desactivada
Protección mediante contraseña	Establezca una contraseña para proteger su cámara	Activado Desactivado (predeterminado)
Formatear tarjeta de memoria	¡Tome esta decisión con precaución! Perderá todos los datos de la tarjeta de memoria si decide formatearla	Sí No (predeterminado)
N.º de serie	Para configurar el número de serie de la	Activado

	cámara ⁽³⁾	Desactivado (predeterminado)
Restablecer los ajustes	Restablecer todos los ajustes a los ajustes originales	Sí No (predeterminado)
Versión	Versión del sistema	

- (1) Podemos seleccionar, por ejemplo, 1 minuto de duración de vídeo y un retardo de disparo de 30 segundos. Cuando la cámara detecte un animal, comenzará a grabar un vídeo de 1 minuto. Sin embargo, la cámara no está detectando continuamente. Una vez finalizado el vídeo, la cámara no volverá a detectar inmediatamente. Volverá a detectar nuevamente pasados 30 segundos tras la finalización del vídeo, para ahorrar batería.
- (2) El «Tiempo de grabación del objetivo» es equivalente a un temporizador. La cámara sólo funciona dentro del período de tiempo establecido.
- (3) Si utiliza varias cámaras al mismo tiempo y desea saber qué cámara ha tomado qué fotografías y vídeos, seleccione el número de serie como ayuda. El número de serie se mostrará en la parte inferior derecha de las fotografías o vídeos.

Preguntas frecuentes

1. No puedo encender la cámara.

- ✓ Compruebe si las pilas están totalmente cargadas;
- ✓ compruebe que la polaridad de las pilas sea correcta;
- ✓ Vuelva a colocar las pilas.

2. La cámara no toma fotografías ni graba vídeo.

- ✓ Compruebe que la tarjeta TF sea de clase 10;
- ✓ Compruebe si la tarjeta TF funciona en otros dispositivos;
- ✓ Formatee la tarjeta TF.

3. La cámara no detecta nada.

- ✓ Compruebe que la cámara no está detrás del cristal;
- ✓ Compruebe la configuración del menú para ajustar la **sensibilidad de detección** de la cámara y vuelva a intentarlo.

4. ¿Por qué la cámara no graba durante la noche pero funciona bien durante el día?

- ✓ Compruebe el nivel de batería de la cámara. Si la batería está baja (1/3 de la batería completa), la función de visión nocturna se desactiva automáticamente. Cambie las pilas y volverá a funcionar la visión nocturna.

5. No funciona mi función de «Tiempo de grabación del objetivo».

- ✓ Compruebe si también ha activado la función "Lapso de tiempo" y desactívela si es necesario.

BRAUN Photo Technik GmbH

Merkurstr. 8

72184 Eutingen

Germany

post@braun-phototechnik.de

www.braun-phototechnik.de

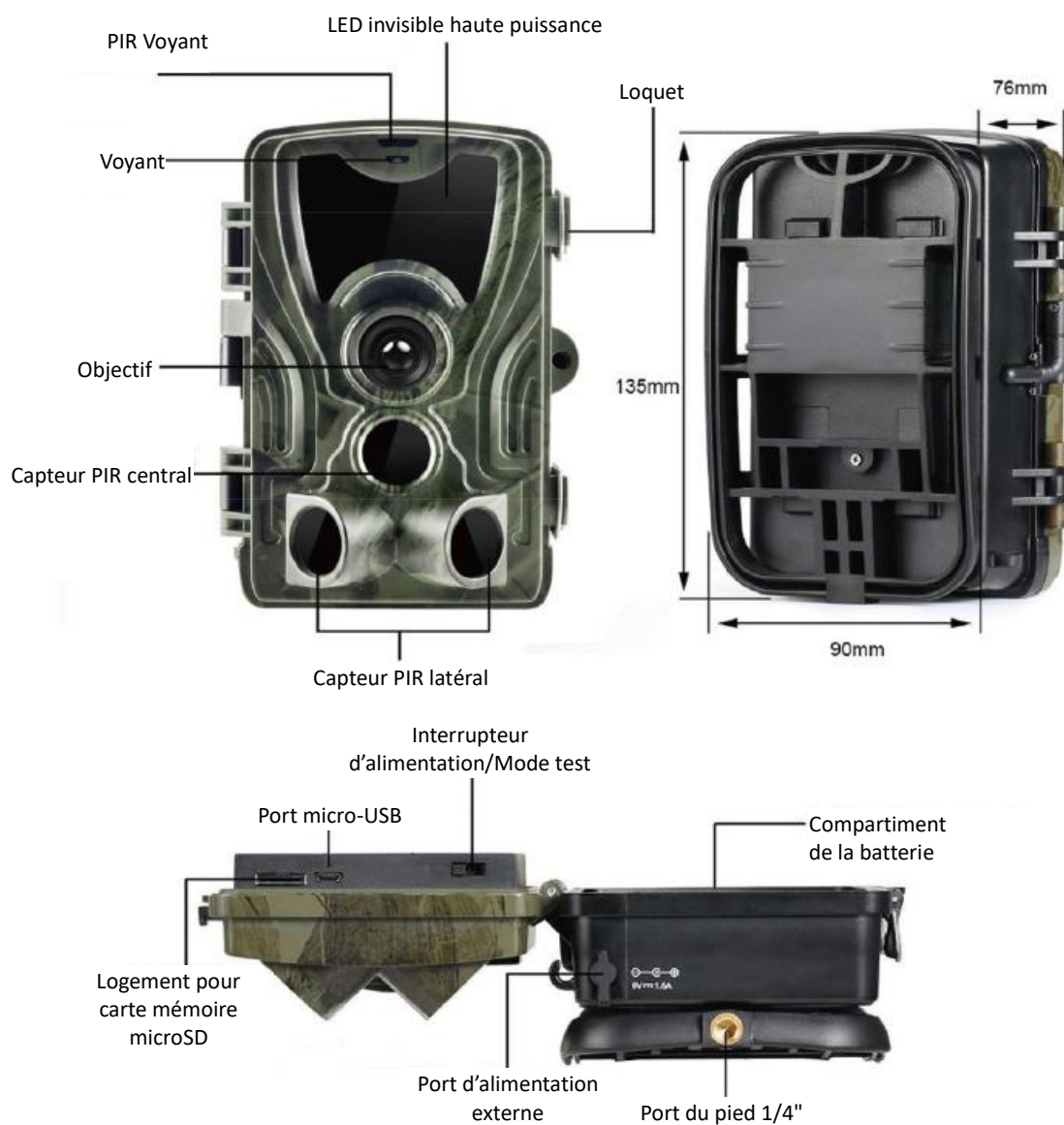


Scouting Cam BLACK550
Manuel de l'utilisateur

Quelques conseils avant toute chose

- ◆ **Après avoir basculé l'interrupteur de « TEST » à « ON », vous observerez un compte à rebours de 15 s à 1 s, puis l'écran s'éteindra. Ceci est tout à fait normal. Vous pouvez marcher devant la caméra pour vérifier si elle prend des photos et des vidéos.**
- ◆ Ne plongez pas la caméra dans l'eau.
- ◆ La caméra peut fonctionner à une température de +70°C, mais veuillez la tenir suffisamment loin du feu pour protéger les piles.
- ◆ Les piles alcalines sont recommandées car elles sont capables de fournir une alimentation puissante et stable à la caméra.
- ◆ Veuillez ne pas mélanger piles neuves et usagées.
- ◆ Si un adaptateur secteur 6 V CC est utilisé pour alimenter la caméra, assurez-vous qu'il n'y a pas de piles dans la caméra afin d'éviter une surcharge.

1. Présentation





◀ **Courroie de fixation**

Câble USB ▶



2. Paramètre

Résolution photo	24/20/16/12/8/5/3/1 Mpx
Résolution vidéo	2.7 K/1080p/720p/480p
Angle de détection	120°
Distance de détection	20 m
Longueur d'onde de la LED d'appoint	940 nm (invisible)
Temps de déclenchement	0,5 s
Niveau d'étanchéité	IP65
Température de fonctionnement	-20°C - +70°C
Type de carte mémoire	Carte microSD jusqu'à 256 Go
Type d'alimentation	Batterie/Externe
Type de batterie	Piles AA
Tension de fonctionnement	6 V
Alimentation externe	6 V CC
Autonomie en veille	Jusqu'à 6 mois
Format des photos	JPEG
Format vidéo	AVI
Taille de l'écran	2 pouces
Dimensions	135 x 90 x 76 mm
Poids	314 g

3. Fonction

Mode	Vous pouvez choisir le mode de fonctionnement	Photo (par défaut) Vidéo Photo et vidéo
Résolution photo	Vous pouvez choisir différentes résolutions photo	24 Mpx 20 Mpx 16 Mpx 12 Mpx 8 Mpx 5 Mpx 3 Mpx 1 Mpx
Série de photos	Vous pouvez définir le nombre de photos lorsque la caméra est activée	1 photo (par défaut) 2 photos en série 3 photos en série 10 photos en série
Résolution vidéo	Vous pouvez choisir différentes résolutions vidéo	2 688 x 1 520p 1 920 x 1 080p 1 280 x 720p 848 x 480p 720 x 480p 640 x 480p
Longueur des vidéos	Vous pouvez choisir la durée des vidéos	3 secondes à 10 min.
Enregistrement audio	Vous pouvez décider si vous voulez que la caméra enregistre des sons	Activé (par défaut) Désactivé
Intervalle de prises de vue	Intervalle entre chaque déclenchement ⁽¹⁾	De 5 secondes (par défaut) à 60 minutes max.
Détecteurs de mouvements latéraux	Vous pouvez activer ou désactiver les capteurs de mouvements latéraux.	Activés/Désactivés
Sensibilité des capteurs de mouvement	Vous pouvez régler la sensibilité des capteurs de détection de mouvement.	Faible Moyenne (par défaut) Élevée
Durée d'enregistrement cible ⁽²⁾	Vous pouvez régler la caméra pour qu'elle enregistre pendant une certaine période	Activée (pour définir la période) Désactivée (par défaut)
Timelapse	Configurez le mode timelapse et la durée de celui-ci.	Activé/Désactivé (par défaut)

Langue	Pour définir une langue différente	English (par défaut), Deutsch, Dansk, Suomi, Svenska, Español, Français, Italiano, Nederlands, Português, 简体中文 繁體中文 日本語
Capture sans fin	Si le mode Capture sans fin est activé, la caméra ne s'arrête pas d'enregistrer lorsque la carte mémoire est pleine mais supprime les vidéos ou les photos les plus anciennes pour continuer à enregistrer en continu	Activée Désactivée (par défaut)
Date et heure	Permet de régler la date et l'heure. Vous pouvez également choisir le format de l'heure (24 h ou 12 h) et choisir le format de la date (jj/mm/aaaa, aaaa/mm/jj ou mm/jj/aaaa).	Régler la date et l'heure Format de l'heure Format de la date
Horodatage	Permet de choisir si l'heure et la date seront indiquées sur la photo.	Date et heure (par défaut) Date désactivée
Protection par mot de passe	Configurez un mot de passe pour sécuriser votre caméra	Activée Désactivée (par défaut)
Formater la carte mémoire	Faites preuve de prudence ! Vous perdrez toutes les données contenues dans la carte mémoire si vous décidez de la formater.	Oui Non (par défaut)
Numéro de série	Permet de régler le numéro de série de la caméra ⁽³⁾	Activée Désactivée (par défaut)
Réinitialiser les	Rétablir tous les paramètres d'origine	Oui

paramètres		Non (par défaut)
Version	Version du système	

- (1) Par exemple, nous avons réglé la durée de la vidéo sur 1 minute et l'intervalle de prises de vue sur 30 secondes. Lorsque la caméra détecte un animal, elle commence à enregistrer une vidéo d'une minute. Cependant, la caméra ne détectera pas en continu. Lorsque la vidéo est terminée, la caméra ne détectera pas immédiatement. Elle détectera à nouveau 30 secondes après la vidéo afin d'économiser la batterie.
- (2) La « durée d'enregistrement cible » est équivalente à une minuterie. La caméra ne fonctionne que pendant la période définie.
- (3) Si vous utilisez plusieurs caméras en même temps et que vous voulez reconnaître quelle caméra a pris quelles photos et vidéos, la mise en place d'un numéro de série peut vous aider. Le numéro de série s'affiche en bas à droite des photos ou des vidéos.

Questions et réponses

1. Je n'arrive pas à allumer ma caméra !

- ✓ Vérifiez que les piles sont bien chargées.
- ✓ Vérifiez que la polarité des piles est correcte.
- ✓ Veuillez réinstaller les piles.

2. Ma caméra ne prend pas de photos ou n'enregistre pas de vidéos !

- ✓ Vérifiez si la carte TF est de classe 10.

✓ Vérifiez si la carte TF fonctionne normalement sur d'autres appareils.

✓ Formatez la carte TF.

3. La caméra ne détecte rien !

✓ Veuillez vous assurer que la caméra ne se trouve pas derrière une vitre.

✓ Vérifiez les réglages **Sensibilité de détection** de la caméra, puis réessayez.

4. Pourquoi la caméra n'enregistre-t-elle pas pendant la nuit alors qu'elle fonctionne bien pendant le jour ?

✓ Vérifiez le niveau de la batterie de la caméra. Si la batterie est faible (1/3 de la batterie pleine), la fonction de vision nocturne s'arrête automatiquement. Veuillez changer les piles et la fonction de vision nocturne sera rétablie.

5. Ma fonction « Durée d'enregistrement cible » ne fonctionne pas !

(4) Veuillez vérifier si vous avez également activé la fonction « Time Lapse » et la désactiver si nécessaire.

✓ Veuillez vérifier si vous avez également activé la fonction « Time Lapse » et la désactiver si nécessaire.

BRAUN Photo Technik GmbH

Merkurstr. 8

72184 Eutingen

Germany

post@braun-phototechnik.de

www.braun-phototechnik.de

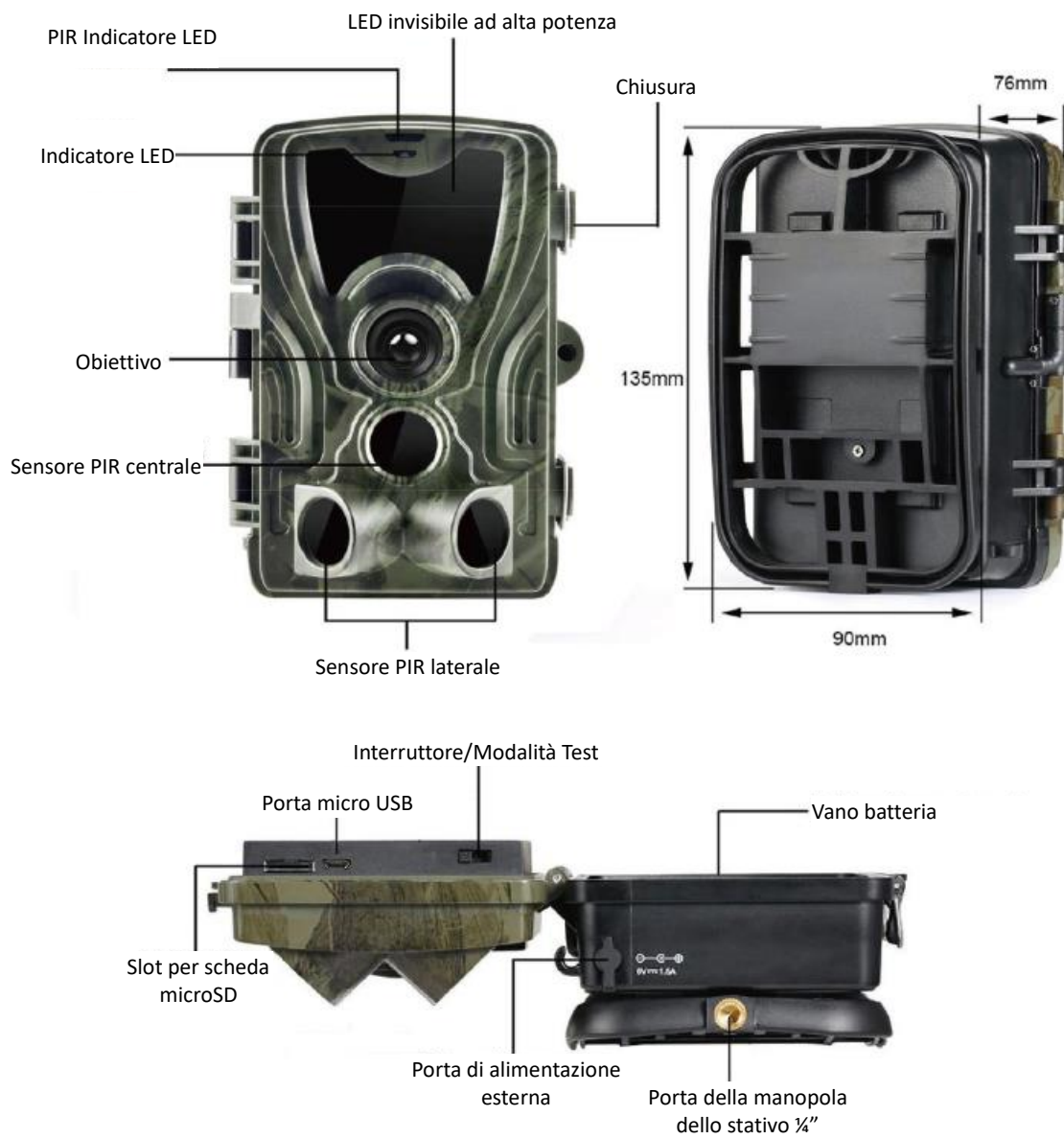


Scouting Cam BLACK550
Manuale dell'utente

Alcune informazioni preliminari

- ◆ **Dopo aver spostato l'interruttore da "TEST" a "ON", si osserverà un conto alla rovescia da 15 a un secondo, poi lo schermo si spegnerà. Ciò è perfettamente normale. È possibile camminare davanti alla telecamera per controllare se scatta foto e registra video.**
- ◆ Non immergere la telecamera in acqua.
- ◆ La telecamera può funzionare a temperature inferiori ai +70°C, ma deve essere tenuta abbastanza lontana dal fuoco per proteggere le batterie.
- ◆ Si consiglia l'uso di batterie alcaline perché sono in grado di fornire un'alimentazione forte e stabile alla telecamera.
- ◆ Non mischiare batterie vecchie e nuove.
- ◆ Se si utilizza un alimentatore CC da 6 V come fonte di alimentazione della videocamera, assicurarsi che non ci siano batterie all'interno di quest'ultima per evitare un sovraccarico.

1. Struttura





Cavo USB▶



2. Parametro

Risoluzione foto	24/20/16/12/8/5/3/1 MP
Risoluzione video	2.7 K/1080P/720P/480P
Angolo di rilevamento	120°
Distanza di rilevamento	20 metri
Lunghezza d'onda LED luce di riempimento	940 nm (invisibile)
Tempo di attivazione	0,5 s
Grado di impermeabilità	IP65
Temperatura di esercizio	da -20°C a +70°C
Tipo di scheda di memoria	Scheda Micro SD fino a 256 GB
Modalità di alimentazione	Batteria/Esterna
Tipo di batteria	Batterie AAA
Tensione di esercizio	6 V
Alimentazione esterna	6 V CC
Autonomia in standby	fino a 6 mesi
Formato foto	JPEG
Formati video	AVI
Dimensioni dello schermo	2 pollici
Dimensioni	135 x 90 x 76 mm
Peso	314 g

3. Funzione

Modalità	È possibile scegliere la modalità operativa	Foto (imp. predefinita) Video Foto e video
Risoluzione foto	È possibile scegliere tra varie risoluzioni foto	24 MP 20 MP 16 MP 12 MP 8 MP 5 MP 3 MP 1 MP
Serie di foto	Quando la telecamera viene attivata è possibile impostare il numero di foto	1 foto (imp. predefinita) Serie di 2 foto Serie di 3 foto Serie di 10 foto
Risoluzione video	È possibile scegliere tra varie risoluzioni video	2688 x 1520 P 1920 x 1080 P 1280 x 720 P 848 x 480 P 720 x 480 P 640 x 480 P
Durata dei video	È possibile scegliere la lunghezza del video	da 3 secondi a 10 min.
Registrazione audio	È possibile impostare se si desidera che la telecamera registri i suoni	Attivo (imp. predefinita) Disattivo
Ritardo scatto	L'intervallo di tempo tra ciascuno scatto ⁽¹⁾	da 5 secondi (imp. predefinita) a max. 60 minuti
Sensori di movimento laterali	È possibile attivare/disattivare i sensori di movimento laterali	Attiva/Disattiva
Sensibilità dei sensori di movimento	È possibile regolare la sensibilità dei sensori di movimento	Bassa Media (imp. predefinita) Alta
Tempo di registrazione soggetto ⁽²⁾	È possibile impostare la telecamera in modo che registri tra intervalli prestabiliti	Attivo (impostare l'intervallo) Disattiva (imp. predefinita)
Time Lapse	Consente di impostare la modalità time lapse e la lunghezza della sequenza.	Attiva/Disattiva (imp. predefinita)

Lingua	È possibile selezionare la lingua desiderata	English (impostazione predefinita) Deutsch, Dansk, Suomi, Svenska, Español, Français, Italiano, Nederlands, Português, 简体中文 繁體中文 日本語
Acquisizione continua	Se la modalità di acquisizione continua è attiva, la telecamera non interromperà la registrazione quando la scheda di memoria è piena, ma continuerà a registrare video o a scattare foto e cancellerà i video o le foto più vecchi	Attiva Disattiva (imp. predefinita)
Ora e data	Impostazione dell'ora e della data. È possibile scegliere tra i formati dell'ora 24h o 12h e i formati della data gg/mm/aaaa, aaaa/mm/gg o mm/gg/aaaa	Impostazione dell'ora e della data Formato ora Formato data
Timbro fotografico	Selezionare se si desidera visualizzare l'ora e la data sulle foto	Ora e data (imp. predefinita) Data disattivata
Protezione Password	Impostare una password per proteggere la telecamera	Attiva Disattiva (imp. predefinita)
Formattare la scheda SD	Valutare con attenzione la scelta! La formattazione causa la cancellazione di tutti i dati della scheda di memoria	Sì No (imp. predefinita)
Numero di serie	Consente di impostare il numero di serie della telecamera ⁽³⁾	Attiva Disattiva (imp. predefinita)

Resetta tutto	Ripristina le impostazioni di fabbrica	Sì No (imp. predefinita)
Versione	Versione del sistema	

- (1) Impostiamo, ad esempio, la durata del video su 1 minuto e un ritardo di scatto di 30 secondi. Quando la telecamera rileva un animale, inizierà a registrare un video di 1 minuto. Tuttavia, la telecamera non esegue ininterrottamente il rilevamento. Al termine del video, la telecamera non effettuerà immediatamente il rilevamento, ma 30 secondi dopo la fine del video per risparmiare la batteria.
- (2) "Tempo di registrazione soggetto" equivale al timer. La telecamera funziona solo nell'intervallo di tempo impostato.
- (3) Se si utilizzano più telecamere allo stesso tempo e si vuole riconoscere quale telecamera ha scattato quali foto e video, l'impostazione di un numero di serie potrebbe aiutare. Il numero di serie apparirà in basso a destra sulle foto e sui video.

Domande frequenti

1. Non riesco ad accendere la telecamera.

- ✓ Accertarsi che le batterie siano cariche.
- ✓ Accertarsi che la polarità delle batterie sia corretta.
- ✓ Inserire di nuovo le batterie.

2. La telecamera non scatta foto o non registra video.

- ✓ Accertarsi che la scheda TF appartenga alla classe 10.
- ✓ Verificare che la scheda TF funzioni correttamente su altri dispositivi.

- ✓ Formattare la scheda TF.

3. La telecamera non rileva alcun soggetto.

- ✓ Accertarsi che la telecamera non si trovi dietro a un vetro.
- ✓ Accedere al menu delle impostazioni e regolare la *sensibilità di rilevamento*, quindi riprovare.

4. Perché la telecamera non registra di notte, ma funziona regolarmente durante le ore diurne?

- ✓ Controllare il livello delle batterie della telecamera. Se le batterie sono scariche (1/3 della batteria carica), la visione notturna viene automaticamente disattivata. La visione notturna sarà nuovamente disponibile dopo aver sostituito le batterie.

5. Il "tempo di registrazione soggetto" non funziona.

- ✓ Accertarsi di aver attivata anche la funzione "Time Lapse", quindi impostare la durata dell'intervallo.

BRAUN Photo Technik GmbH

Merkurstr. 8

72184 Eutingen

Germany

post@braun-phototechnik.de

www.braun-phototechnik.de