

MANUALE D'USO

BOLLITORE

IT

INSTRUCTION MANUAL

KETTLE

EN

MANUEL D'UTILISATION

BOUILLLOIRE

FR

BEDIENUNGSHANDBUCH

WASSERKOCHER

DE

GEBRUIKSAANWIJZING

WATERKOKER

NL

MANUAL DE USO

HERVIDOR

ES

MANUAL DE UTILIZAÇÃO

FERVEDOR

PT

BRUKSANVISNING

VATTENKOKARE

SV

РУКОВОДСТВО ПО ЭКСПЛУАТАЦИИ

ЭЛЕКТРИЧЕСКИЙ ЧАЙНИК

RU

BRUGERVEJLEDNING

KEDEL

DA

INSTRUKCJA OBSŁUGI

CZAJNIK ELEKTRYCZNY

PL

KÄYTTÖOPAS

VESIPANNU

FI

BRUKSANVISNING

VANNKOKER

NO

دليل التعليمات

غلاية

AR

smeg

Informazioni importanti per l'utente
Important information for the user
Informations importantes pour l'utilisateur
Wichtige Informationen für den Benutzer
Belangrijke informatie voor de gebruiker
Información importante para el usuario
Informações importantes para o utilizador
Viktig information för användaren
Важная информация для пользователя
Viktig information til brukeren
Ważne informacje dla użytkownika
Tärkeitä tietoja käyttäjälle
Viktig informasjon for brukere
معلومات هامة للمستخدم



Avvertenze / Recommendations / Avertissements / Hinweise
Waarschuwingen / Advertencias / Advertências / Varningar / Меры предосторожности /
Advarsler / Ostrzeżenia / Varoitukset / Advarsler / تحذيرات



Descrizione / Description / Description / Beschreibung / Beschrijving
Descripción / Descrição / Beskrivning / Описание / Beskrivelse / Opis / Kuvas
Bekrivelse / الوصف



Use / Use / Utilisation / Gebrauch / Gebruik / Uso / Utilização / Användning /
Использование / Anvendelse / Użytkowanie / Käyttö / Bruk / الإستعمال



Pulizia e manutenzione / Cleaning and care / Nettoyage et entretien /
Reinigung und Wartung / Reiniging en onderhoud / Limpieza y mantenimiento / Limpeza
e manutenção / Rengöring och underhåll / Чистка и техническое обслуживание
/ Rengøring og vedligeholdelse / Czyszczenie i konserwacja / Puhdistus ja hoito /
Rengjøring og vedlikehold / التنظيف و الصيانة



Avvertenza di sicurezza / Safety instructions / Consignes de sécurité Sicherheitshinweise
/ Veiligheidswaarschuwingen / Advertencia de seguridad Advertências de segurança
/ Säkerhetsvarning / Предупреждение о безопасности / Sikkerhedsanvisninger
/ Ostrzeżenie dotyczące bezpieczeństwa / Turvallisuuteen liittyvät varoitukset /
Sikkerhedsadvarsler / تحذير للسلامة



Informazione / Information / Information / Information / Informatie / Información
/ Informação / Information / Информация / Information / Informacja / Tietoa /
Informasjon / معلومات



Suggerimento / Advice / Conseil / Empfehlungen / Aanbeveling / Sugerencia / Sugestões
/ Råd / Рекомендация / Forslag / Porada /
Neuvo / Forslag / اقتراحات

Gentile Cliente, La ringraziamo vivamente per il Suo acquisto. I nostri prodotti sono unici perché uniscono una spiccata ricerca estetica alla progettazione tecnica innovativa. Essi sono coordinati con altri prodotti in gamma e possono costituire elementi d'arredo e di design. Augurandole di apprezzare appieno le funzionalità del Suo elettrodomestico, Le porgiamo i nostri più cordiali saluti.

Dear Customer, Thank you for purchasing one of our appliances. Our products are unique because they combine iconic style with innovative technical solutions. They match perfectly with other products in our range and work equally well as a stand-alone design objects in your kitchen. We hope you enjoy using your new appliance! Best regards.

Cher client, merci beaucoup pour votre achat. Nos produits sont uniques car ils combinent une forte recherche esthétique avec une conception technique innovante. Ils sont coordonnés avec d'autres produits de la gamme et peuvent constituer des éléments d'ameublement et de design. En espérant que vous pourrez apprécier pleinement votre nouvel appareil électroménager, nous vous adressons nos meilleures salutations.

Sehr geehrter Kunde, wir danken Ihnen herzlich für den Kauf. Unsere Produkte sind einzigartig, da sich in ihnen eine gewissenhafte Designforschung und eine innovative technische Planung vereinen. Sie sind mit anderen Produkten des Sortiments kombinierbar und stellen ausgefallene Einrichtungs- und Designgegenstände dar. Wir hoffen, dass Sie Ihr neues Haushaltsgerät voll und ganz schätzen werden und verbleiben mit freundlichen Grüßen.

Beste klant, hartelijk dank voor uw aankoop. Onze producten zijn uniek omdat ze esthetiek combineren met innovatief technisch ontwerp. De producten zijn uitstekend te combineren andere producten van het assortiment en kunnen worden gebruikt als meubel- en designelementen. We hopen dat u volop van uw nieuwe huishoudelijke apparaat zult genieten. Met vriendelijke groet

Estimado cliente, le damos las gracias por su compra. Nuestros productos son únicos porque combinan una notable búsqueda estética con un diseño técnico innovador. Se combinan con otros productos de la gama y se pueden utilizar como elementos de decoración y diseño. Le deseamos que pueda apreciar plenamente su nuevo electrodoméstico. Le enviamos nuestros saludos más cordiales.

Prezado cliente, Muito obrigado pela sua compra. Os nossos produtos são únicos porque combinam uma forte busca estética com um desenho técnico inovador. São coordenadas com outros produtos da linha e podem constituir elementos de decoração e design. Esperando que possa desfrutar totalmente das funcionalidades do seu eletrodoméstico, enviamos-lhe os nossos melhores cumprimentos.

Bäste kund, vi vill tacka dig för ditt köp. Våra produkter är unika eftersom de kombinerar ett estetiskt nytänkande med innovativ teknik. Våra produkter passar med de andra i samma serie och kan användas som föremål inom heminredningen för att ge en särskild känsla av stil i ditt hem. Vi hoppas att du till fullo kommer att uppskatta funktionerna hos din hushållsmaskin. Med bästa hälsningar.

Уважаемый покупатель! Благодарим Вас за покупку. Наши изделия уникальны, поскольку они сочетают в себе великолепный дизайн и передовые технические решения. Кроме того, они комбинируются с другими изделиями из этой линейки и могут стать стильными элементами интерьера и дизайна. Надеемся, что Вы в полной мере оцените функциональные возможности Вашего бытового прибора. С наилучшими пожеланиями.

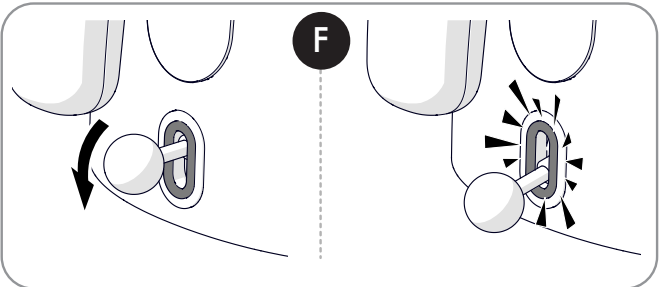
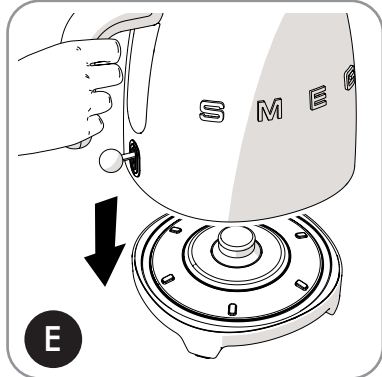
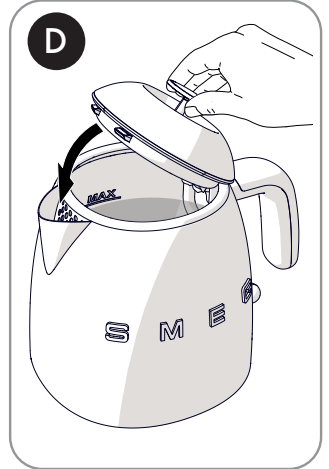
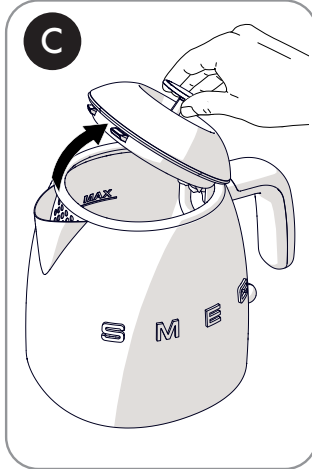
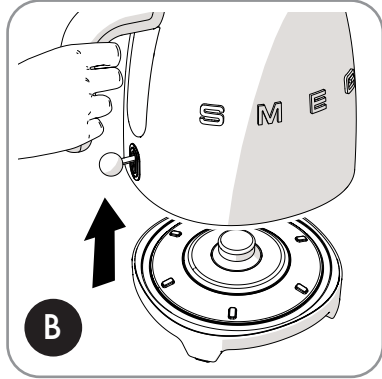
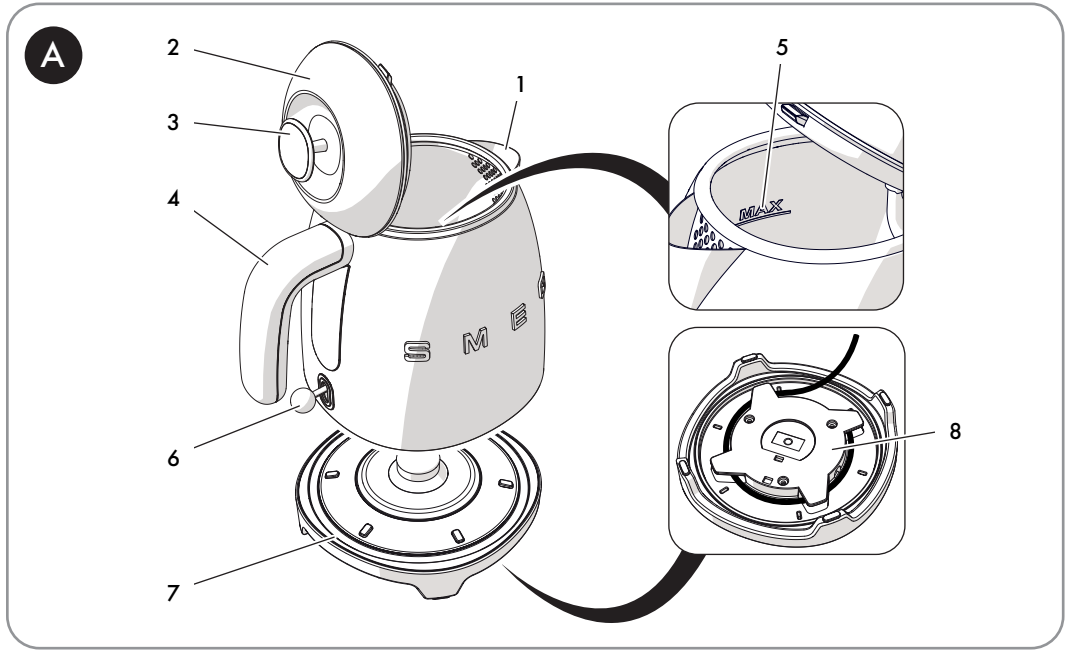
Kære Kunde, mange tak for dit køb. Vores produkter er unikke, da de forener æstetisk research og innovativt teknisk design. De passer perfekt sammen med de andre produkter i serien, og kan stå som et enkeltstående møbel af design. Vi håber, at du vil værdsætte din hårde hvidevares funktionalitet, og sender de bedste hilsner.

Szanowny Kliencie, Dziękujemy za Twój zakup. Nasze produkty są wyjątkowe, ponieważ łączą intensywne badania estetyczne z innowacyjnym projektem technicznym. Są one skoordynowane z innymi produktami z asortymentu i mogą stanowić elementy wyposażenia i wystroju. Mamy nadzieję, że będą Państwo mogli w pełni korzystać z funkcjonalności tego urządzenia. Serdecznie pozdrawiamy.

Arvoisa Asiakas, kiitämme sinua hankintasi johdosta. Tuotteemme ovat ainutlaatuisia, koska niissä yhdistyvät esteettisyys ja innovatiivinen tekninen suunnittelu. Ne sopivat yhteen muiden valikoimaan kuuluvien tuotteiden kanssa toimien samalla sisustus- ja design-tuotteina. Toivomme, että voit nauttia täysin siemauksin kodinkoneesi toiminnoista. Sydämellisin terveisin.

Kjære kunde. Vi takker for at dere valgte å kjøpe et av våre produkter. Våre produkter er unike fordi de forener søken etter estetikk med en nyskapende teknisk design. De koordineres med andre produkter i vårt sortiment og kan ha funksjon som både møbel- og designvare. Vi håper du får fullt utbytte av ditt husholdningsapparat, og sender deg våre beste hilsener.

تحتفظ جهة التصنيع بحقها في إجراء أية تغييرات تراها ضرورية لتحسين منتجاتها دون إخطار مسبق. لذا، تعتبر الرسوم التوضيحية والأوصاف الواردة في هذا الدليل غير ملزمة ولكنها إرشادية فقط.





1 Instruksjoner

Denne bruksanvisningen er en viktig del av apparatet og må derfor oppbevares intakt på et lett tilgjengelig sted under hele produktets levetid.

1.1 Bruksområder

- Apparatet må kun brukes innendørs og i en maksimal høyde over havet tilsvarende 2000 meter.
- Apparatet er tiltenkt brukt husholdninger og lignende, som for eksempel:
 - I kjøkkenområder for ansatte i butikker, kontorer og andre arbeidsmiljø.
 - På bed & breakfast og gårdsturisme.
 - Av gjester på hoteller, moteller og overnattingssteder.
- Annen bruk, som på restauranter, barer og kafeer, skal anses som feilaktig.
- Bruk apparatet utelukkende til å varme opp vann. Ikke bruk med andre væsker.
- Bruk av dette apparatet er tillatt for personer (inkludert barn på minst 8 år) med nedsatte fysiske, sansemessige eller mentale evner, med det forbehold at de holdes under oppsyn av voksne, eller har vært gjenstand for opplæring i sikker bruk av apparatet, og har forstått alle farer som er forbundet med bruken av apparatet.
- Barn må ikke leke med apparatet.
- Oppbevar vannkokeren og strømledningen utilgjengelig for barn under 8 år.
- Rengjøring eller vedlikehold kan gjøres av barn som har fylt minst 8 år, men kun hvis de holdes under oppsyn av en voksen.

1.2 Generelle sikkerhetsregler

- Ikke senk apparatet, strømledningen eller kontakten ned i vann eller i noen annen væske. Ikke dra ut kontakten fra strømuttaket ved å dra i ledningen eller med våte hender.
- Ikke vask apparatet i oppvaskmaskin.
- Ikke plasser apparatet over varme overflater eller i nærheten av påslåtte gassdrevne eller elektriske platetopper, eller inni en varm ovn.
- Hvis det oppstår en feilfunksjon, eller hvis strømledningen blir skadet, må apparatet kun repareres av en kvalifisert tekniker eller av autorisert teknisk service.
- Hvis det foretas endringer på apparatet vil garantien ugyldiggjøres.

1.3 Advarsler for dette apparatet

- Ikke bruk vannkokeren dersom håndtaket er løst.
- Se til at den innvendige bunnen er helt dekket av vann før vannkokeren settes på.
- Bruk vannkokeren kun med den medfølgende strømbasen.
- Kontroller at lokket er godt lukket før vannkokeren skrues på og ikke åpne den mens den er i funksjon.
- Bruk utelukkende originale reservedeler fra produsenten. Bruk av uoriginale reservedeler anbefales ikke, dette kan forårsake brann, elektrisk støt eller personskader.



Instruksjoner

1.4 Produsentens ansvar

Produsenten avviser alt ansvar for skade på personer eller eiendom forårsaket av:

- bruk av apparatet til annen bruk enn den beskrevet,
- manglende gjennomlesning av bruksanvisningen,
- kludring med noen del av apparatet,
- bruk av uoriginale reservedeler:
- manglende overholdelse av sikkerhetsvarslene.

1.5 Avfallsbehandling



Dette apparatet må avhendes separat fra annet avfall (Direktiv 2012/19/EU).

- I henhold til gjeldende EU direktiv inneholder ikke apparatet stoffer i store nok mengder til å kunne regnes som å være farlig for helse og miljø.
- Gamle elektriske apparater må ikke avhendes sammen med husholdningsavfall! I tråd med gjeldene lovgivning må de elektriske apparatene ved endt levetid leveres til innsamlingssteder for kildesortering av elektrisk og elektronisk avfall. For ytterligere informasjon bes man kontakte lokale myndigheter eller ansatte ved kildesorteringsanlegg.
- Send emballasjen til egnet gjennbrugsstasjon.



Fare for brann:

- Ikke plasser apparatet over varme overflater eller i nærheten av påslutte gassdrevne eller elektriske platetopper, eller inni en varm ovn.



Fare for forbrenninger:

- Ikke fyll vannkokeren for full (maks 0,8 liter) for å unngå at det spruter kokende vann.
- Overflatene på vannkokeren er svært varme. Ikke ta på disse, men bruk alltid håndtaket.
- Når kokepunktet er nådd, må man vente noen sekunder og helle vannet sakte ut for å unngå at det renner for fort ut og spruter.
- Ikke hold vannkokeren for mye på skrå ved endt oppvarming. Dette for å unngå brannskader som skyldes sprut av kokende vann.
- Ikke hold ansiktet for nært inntil lokket for å unngå brannskader for skyldes utslipp av kokende damp.
- La apparatet avkjøles før rengjøring.
- Na het gebruik blijft het oppervlak van het verwarmingselement warm. Let goed op.



Kvelningsfare grunnet plastemballasjen:

- Forlat ikke emballasjen eller deler av den ubevoktet.
- Ikke la barn leke med plastikksekkene som er en del av emballasjen.



Fare for personskader:

- Feilaktig bruk av apparatet kan føre til personskade.



Fare for elektrisk støt:

- Sett kontakten inn i et godkjent og jordet strømuttak.
- Ikke tulle med jordingen.
- Ikke bruk adapter.
- Ikke bruk skøyteledning.
- Ikke tøm væske over kontakten og på strømbasen.
- Trekk ut kontakten når vannkokeren ikke er i bruk, før rengjøring og hvis det oppstår feilfunksjoner.
- Manglende overholdelse av disse forholdsreglene kan forårsake dødsfall, brann eller elektrisk støt.



Ikke bruk apparatet i nærheten av badekar, dusjer, vasker eller andre beholdere med vann.



Obs!

- I forbindelse med rengjøring av overflater som kommer i kontakt med matvarer, må man respektere anvisningene angående rengjøring som finnes i bruksanvisningen.



2 Produktbeskrivelse (Fig. A)

- 1) Dryppfri tut
- 2) Lokk med manuell åpning
- 3) Knott
- 4) Håndtak
- 5) Innvendig indikator for minimum og maksimum vannnivå
- 6) Lysende spake for påskruing/avskruing
- 7) Strømbase med sklisikker bunn og 360° tilkobling
- 8) Rom for oppvikling av ledningen (under basen)



For å unngå skader på apparatet er vannkokeren utstyrt med en sikkerhetsinnretning som kobles inn og stiller spaken i avskrudd posisjon i tilfelle vannkokeren skrus på uten vann.

I dette tilfellet, la vannkokeren kjøles av før man koker vann på nytt.

3 Bruk

3.1 Før første bruk

- 1) Fjern alle klistremerkene og etikettene og rengjør den ytre delen av vannkokeren med en fuktig klut.
- 2) Løft vannkokeren fra strømbasen (Fig.B), ta tak i knotten for å åpne lokket (Fig.C) og fyll opp til maksimum nivå (5 - Fig.A).
- 3) Lukk lokket (Fig.D), sett vannkokeren på strømbasen (Fig.E) og flytt spaken nedover for å slå den på (Fig.F).
- 4) Vent på at vannet koker og tøm deretter vannkokeren. Gjenta denne operasjonen minst tre ganger.

3.2 Drift

Rull strømledningen inn i strømbasen hvis nødvendig (7 og 8 - Fig.A).

Bruk alltid håndtaket (4 - Fig.A) til å løfte vannkokeren og helle innholdet.

- 1) Løft vannkokeren fra strømbasen (Fig.B), åpne lokket (Fig.C) med den anviste knotten og fyll vannkokeren med vann. Vær oppmerksom på nivåindikatoren (5 - Fig.A) slik at man ikke overskrider maksimumsnivået eller fyller på mindre en minimumsnivået.
- 2) Lukk igjen lokket (Fig.D) og sett vannkokeren på plass på strømbasen (Fig.E).
- 3) Sett deretter støpselet inn i kontakten.
- 4) Skyv spaken nedover for å skru på vannkokeren. Lampen tennes og lyser hvitt (Fig.F).
- 5) Ved koking vil spaken skyves opp i avskrudd posisjon og leden skru seg av. Hell ut innholdet



4 Rengjøring og vedlikehold

4.1 Rengjøring av overflatene

For å bevare overflatene i god stand er det nødvendig å rengjøre dem regelmessig etter bruk, etter at man har latt dem avkjøle.

Hell produktet på en fuktig klut og gå over overflatene, gå grundig over på nytt og tørk av med en myk fille eller en mikrofiberklut.

Feil bruk: Fare for skade på overflater

- Ikke bruk dampstråler til rengjøring av produktet.
- Ikke bruk rengjøringsprodukter som inneholder klor, ammoniakk eller blekemiddel.
- Ikke bruk slipende eller etsende rengjøringsmidler (f.eks. pulverprodukter, flekkfjernere og stålsvamper).
- Bruk ikke grove eller slipende materialer eller kvasse metallskrapere.

4.2 Avkalkning

Feil bruk: Fare for skade på produktet



Ikke bruk avkalkningsmidler for rengjøring av badetrom eller kjøkken, ei heller produkter som inneholder parfyme.

Regelmessig fjerning av kalken som samler seg inne i vannkokeren forlenger apparatets levetid, garanterer apparatets ytelse og sparer strøm.

Vannkokeren kan avkalkes med et spesifikt avkalkingsprodukt. Følg anvisningene på pakken med avkalkingsmiddel.

Eventuelt kan man bruke hvit eddik.

Gå frem på følgende måte:

- 1) Fyll vannkokeren med vann (0,5-0,6 liter) og la koke opp.
- 2) Tilsett hvit eddik (fra 0,1 til 0,2 liter avhengig av kalkmengde).
- 3) La virke i en natt.
- 4) Tøm vannkokeren.
- 5) Fyll vannkokeren med vann og kok opp. Tøm deretter vannkokeren. Gjenta denne operasjonen minst et par ganger.



Forslag og råd til bruker

Ved hyppig bruk eller svært hardt vann vil risikoen for kalkdannelser øke.

Kalkavleiringer kan forårsake at vannkokeren skrur seg av før vannet koker opp.

I tillegg kan det ta lengre tid å koke opp vannet.

Hvis vannkokeren brukes daglig må den rengjøres oftere. Hvis vannet er svært hardt må rengjøring gjøres oftere, eller det må brukes renset drikkevann.



Rengjøring og vedlikehold

4.3 Hva gjør man hvis...

Problem	Årsak	Løsning
Apparatet slår seg av før vannet koker	Det har samlet seg for mye kalk i bunnen av karaffelen	Fjern kalken oftere
	Det er blitt helt i lite vann	Øk mengden vann helt til man når minstenivået
Apparatet skurrer seg ikke på	Sikkerhetsenheten har blitt koblet inn på grunn av det ikke er vann i vannkokeren	La vannkokeren kjøles av før man forsøker å koke vann på nytt
	Kontakten er ikke satt godt inn i strømuttaket	Sett kontakten godt inn i strømuttaket. Ikke bruk adaptere eller skjøteledninger. Kontroller at hovedbryteren er skrudd på
	Ledningen er ødelagt	Skift ut ledningen hos et godkjent Teknisk servicesenter.
	Strømmen er ikke koblet til	Kontroller at hovedbryteren er skrudd på

Il costruttore si riserva di apportare senza preavviso tutte le modifiche che riterrà utili al miglioramento dei propri prodotti. Le illustrazioni e le descrizioni contenute in questo manuale non sono quindi impegnative ed hanno solo valore indicativo.

The manufacturer reserves the right to make any changes deemed necessary for the improvement of its products without prior notice. The illustrations and descriptions contained in this manual are therefore not binding and are merely indicative.

Le fabricant se réserve la faculté d'apporter, sans préavis, toutes les modifications qu'il jugera utiles pour l'amélioration de ses produits. Les illustrations et les descriptions figurant dans ce manuel ne sont pas contraignantes et n'ont qu'une valeur indicative.

Der Hersteller behält sich vor, ohne vorherige Benachrichtigung alle Änderungen vorzunehmen, die er zur Verbesserung seiner Produkte für nützlich erachtet. Die in diesem Handbuch enthaltenen Illustrationen und Beschreibungen sind daher unverbindlich und dienen nur zur Veranschaulichung.

De fabrikant behoudt zich het recht voor zonder waarschuwing alle wijzigingen aan te brengen die hij nodig acht om zijn producten te verbeteren. De afbeeldingen en de beschrijvingen die aanwezig zijn in deze handleiding zijn niet bindend, en hebben enkel een aanduidende waarde.

El fabricante se reserva el derecho a aportar sin aviso previo todas las modificaciones que considere útiles para la mejora de sus propios productos. Las ilustraciones y las descripciones contenidas en este manual no son vinculantes y tienen solo valor indicativo.

O fabricante reserva-se o direito de efetuar, sem aviso prévio, qualquer modificação que vise o melhoramento dos respetivos produtos. As ilustrações e descrições contidas neste manual não são, por isso, vinculativas e possuem apenas valor indicativo.

Tillverkaren förbehåller sig rätten att genomföra alla de ändringar som anses nödvändiga för att förbättra de egna produkterna utan att meddela detta i förväg. De illustrationer och beskrivningar som finns i aktuell manual är därmed inte bindande utan endast indikativa.

Для улучшения выпускаемой продукции изготовитель оставляет за собой право вносить без предварительного предупреждения любые изменения, которые он сочтет целесообразными. Рисунки и описания, содержащиеся в данном руководстве, не являются обязывающими и носят ознакомительный характер.

Fabrikanten forbeholder sig retten til, uden varsel, at udføre alle de ændringer, der vurderes nyttige for at forbedre egne produkter. Tegningerne og beskrivelserne i denne manual er derfor kun vejledende og ikke bindende.

Producent zastrzega sobie prawo do nanoszenia, bez uprzedniego powiadomienia, wszelkich zmian, które uzna za stosowne w celu ulepszenia swoich produktów. Rysunki i opisy zawarte w niniejszej instrukcji nie są zobowiązujące i mają jedynie charakter orientacyjny.

Valmistaja pidättää itsellään oikeuden tehdä ohjeisiin mielestään tarpeellisia muutoksia ilman ennakkoilmoitusta. Tässä oppaassa olevat kuvat ja piirroukset eivät näin ollen ole sitovia, vaan ne annetaan vain viitteellisessä mielessä.

Produzenten forbeholder seg rett til å foreta endringer på sine produkter grunnet tekniske fremskritt, uten forutgående varsel. Illustrasjonene og beskrivelsene i denne bruksanvisningen er derfor ikke bindende og skal kun betraktes som retningsgivende.

عملينا العزيز، شكرا لك على شراء أحد أجهزتنا. تعد منتجاتنا فريدة لأنها تجمع بين الأسلوب المميز والحلول التقنية المبتكرة. وهي تتناسب تماما مع المنتجات الأخرى في مجموعتنا وتعمل بنفس القدر كتصميمات قائمة بذاتها في مطبخك. نأمل أن تستمتع باستخدام هذا الجهاز الجديد! وتفضلوا بقبول وافر الاحترام والتقدير.