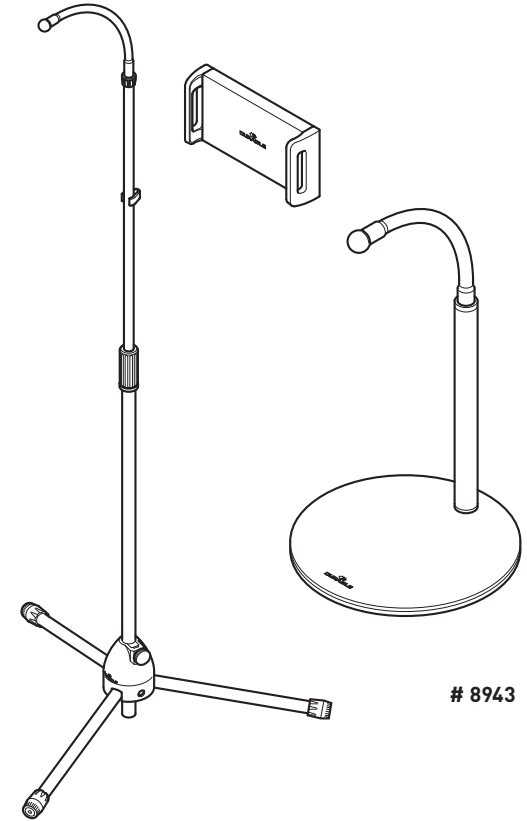
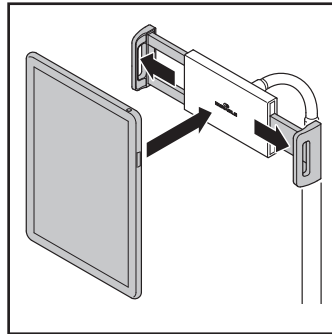
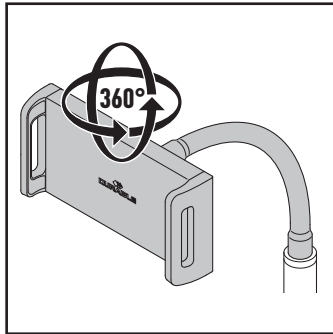
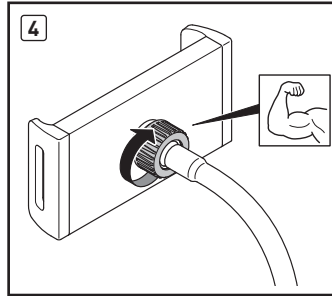
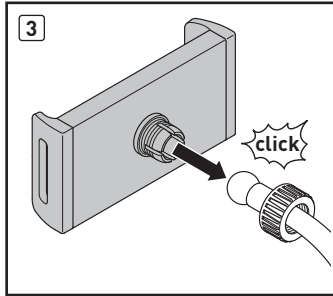
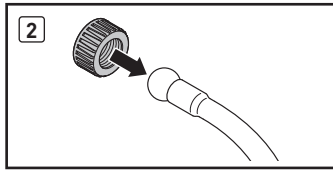
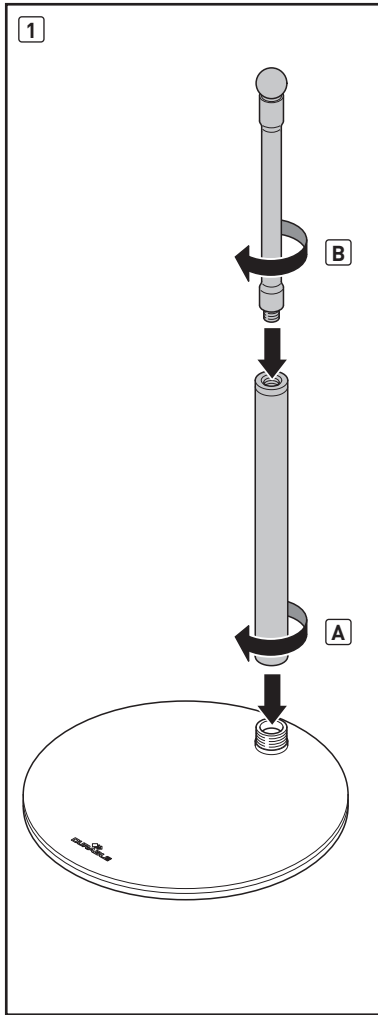


DURABLE
SINCE 1920



8943

**TABLET HOLDER TWIST
COMBI**



DURABLE

DURABLE · Hunke & Jochheim GmbH & Co. KG
 Westfalenstraße 77-79 · 58636 Iserlohn
 T +49 (0)2371 662-0 · F +49 (0)2371 662-221
 durable@ durable.de · durable.de