

# UNOLD®



**HANDMIXER 3 IN 1**

## **Bedienungsanleitung**

**Instructions for use | Notice d'utilisation  
Gebruiksaanwijzing | Istruzioni per l'uso  
Instrucciones de uso | Instrukcja obsługi**

**Modell 78710**



Impressum:

Bedienungsanleitung Modell 78710

Stand: März 2020 /nr

Copyright ©

**UNOLD** AG

Mannheimer Straße 4

68766 Hockenheim

Telefon +49 (0)6205/94 18-0

Telefax +49 (0)6205/94 18-12

E-Mail [info@unold.de](mailto:info@unold.de)

Internet [www.unold.de](http://www.unold.de)

**UNOLD®**



**UNOLD®**  
Care + Style



**UNOLD®**  
Fan + Heat



Weitere Informationen zu unserem Sortiment erhalten Sie unter [www.unold.de](http://www.unold.de)



**INHALTSVERZEICHNIS****Bedienungsanleitung Modell 78710**

Technische Daten .....	8
Symbolerklärung .....	8
Für Ihre Sicherheit .....	8
Vor dem ersten Gebrauch .....	11
Aufsteckteile .....	12
Bedienen .....	13
Reinigen und Pflegen .....	15
Rezepte .....	16
Garantiebestimmungen .....	18
Entsorgung / Umweltschutz .....	18
Informationen für den Fachhandel .....	18
Bestellformular .....	19
Service-Adressen .....	20

**Instructions for use Model 78710**

Technical data .....	21
Explanation of the symbols .....	21
Safety Information .....	21
Before using the appliance for the first time .....	24
Attachments .....	25
Operation .....	26
Cleaning and care .....	28
Recipes .....	28
Guarantee Conditions .....	30
Waste Disposal/Environmental Protection ...	30
Service .....	20

**Notice d'utilisation Modèle 78710**

Spécification technique .....	31
Explication des symboles .....	31
Consignes de sécurité .....	31
Avant la première utilisation .....	34
Accessoires à emboîter .....	35
Utilisation .....	36
Nettoyage et entretien .....	37
Recettes .....	38
Conditions de Garantie .....	40
Traitement des déchets / Protection de l'environnement .....	40
Service .....	20

**Gebruiksaanwijzing Model 78710**

Technische gegevens .....	41
Verklaring van de symbolen .....	41
Voor uw veiligheid .....	41
Vóór het eerste gebruik .....	44
Opzetstukken .....	45
Bediening .....	46
Reiniging en onderhoud .....	47
Recepten .....	48
Garantievoorwaarden .....	50
Verwijderen van afval/Milieubescherming ...	50
Service .....	20

**INHALTSVERZEICHNIS****Istruzioni per l'uso Modello 78710**

Dati tecnici .....	51
Significato dei simboli .....	51
Avvertenze di sicurezza .....	51
Prima del primo utilizzo .....	54
Accessori .....	55
Uso .....	56
Pulizia e cura .....	57
Ricette .....	58
Norme di garanzia .....	60
Smaltimento / Tutela dell'ambiente .....	60
Service .....	20

**Manual de instrucciones Modelo 78710**

Datos técnicos .....	61
Explicación de símbolos .....	61
Indicaciones de seguridad .....	61
Antes del primer uso .....	64
Piezas insertables .....	65
Manejo .....	66
Limpieza y cuidado .....	67
Recetas .....	68
Condiciones de Garantía .....	70
Disposición/Protección del medio ambiente .....	70
Service .....	20

**Instrukcja obsługi Modelu 78710**

Dane techniczne .....	71
Objaśnienie symboli .....	71
Zasady bezpieczeństwa .....	71
Przed pierwszym użyciem .....	74
Elementy nasadzane .....	75
Obsługa .....	76
Czyszczenie i pielęgnacja .....	77
Przepisy .....	78
Warunki gwarancji .....	80
Utylizacja / ochrona środowiska .....	80
Service .....	20

**EINZELTEILE**



## EINZELTEILE

DE

EN

FR

NL

IT

ES

PL

**DE Ab Seite 8**

- 1 Auswurfaste
- 2 Geschwindigkeitstaste
- 3 1 x Schneebesen
- 4 2 x Knethaken
- 5 2 x Quirl

**IT Pagina 51**

- 1 Tasto di espulsione
- 2 Tasto velocità
- 3 1 frusta
- 4 2 ganci impastatori
- 5 2 frullini

**EN Page 21**

- 1 Eject button
- 2 Speed button
- 3 1 x wire whisk
- 4 2 x dough hook
- 5 2 x beater

**ES Página 61**

- 1 Botón de expulsión
- 2 Botón de velocidad
- 3 1 varilla batidora
- 4 2 ganchos de amasar
- 5 2 varillas

**FR Page 31**

- 1 Touche d'éjection
- 2 Touche de vitesse
- 3 1 fouet
- 4 2 crochets pétrisseurs
- 5 2 batteurs




**PL Strony 71**

- 1 Przycisk wyrzucający elementy dodatkowe
- 2 Przycisk prędkości
- 3 1 x trzepaczka do piany
- 4 2 x hak do zagniatania ciasta
- 5 2 x ubijacz do ciasta/piany

**NL Pagina 41**

- 1 Ontgrendelknop
- 2 Snelheidsknop
- 3 1 x garde
- 4 2 x kneedhaak
- 5 2 x klopper

**BEDIENUNGSANLEITUNG MODELL 78710****TECHNISCHE DATEN**

Leistung:	450 W, 220-240 V~, 50/60 Hz	
Material:	Gehäuse Kunststoff, Aufsteckteile Edelstahl	
Abmessungen:	Ca. 19,5 x 8,0 x 15,5 cm B/T/H	
Gewicht:	Ca. 1,2 kg	
Zuleitung:	Ca. 120 cm	
Kurzbetriebszeit:	Ca. 5 Minuten	
Ausstattung:	5 Geschwindigkeitsstufen, zur Herstellung von Brotteig, ideal für das Aufschlagen von Eiweiß und Sahne, Auswurfaste zum einfachen Entnehmen der Aufsteckteile	
Zubehör:	2 Quirle, 2 Knethaken, 1 Schneebesens, Bedienungsanleitung mit Rezepten	

**Änderungen und Irrtümer in Ausstattungsmerkmalen, Technik, Farben und Design vorbehalten**

**SYMBOLERKLÄRUNG**

Dieses Symbol kennzeichnet eventuelle Gefahren, die Verletzungen nach sich ziehen können oder zu Schäden am Gerät führen.

**FÜR IHRE SICHERHEIT**

**Bitte lesen Sie die folgenden Anweisungen und bewahren Sie diese auf.**

**Personen im Haushalt**

1. Dieses Gerät kann von Kindern ab 8 Jahren sowie von Personen mit reduzierten physischen, sensorischen oder mentalen Fähigkeiten oder Mangel an Erfahrung und/oder Wissen benutzt werden, wenn sie beaufsichtigt oder bezüglich des sicheren Gebrauchs des Gerätes unterwiesen wurden und die daraus resultierenden Gefahren verstanden haben.
2. Kinder dürfen nicht mit dem Gerät spielen.



3. Reinigung und benutzerseitige Wartung dürfen nicht von Kindern durchgeführt werden, es sei denn, sie sind älter als 8 Jahre und werden beaufsichtigt.
4. Bewahren Sie das Gerät und das Kabel außerhalb der Reichweite von Kindern unter 8 Jahren auf.
5. Gerät nur an Wechselstrom mit Spannung gemäß Typenschild anschließen.
6. Dieses Gerät darf nicht mit einer externen Zeitschaltuhr oder einem Fernbedienungssystem betrieben werden.
7. Den Stecker keinesfalls an der Anschlussleitung aus der Steckdose ziehen.
8. Das Gerät keinesfalls unbeaufsichtigt lassen, wenn Kinder in der Nähe sind, und nicht von Kindern bedienen lassen.
9. Das Gerät ist ausschließlich für den Haushaltsgebrauch oder ähnliche Verwendungszwecke bestimmt, z. B.
  - Teeküchen in Geschäften, Büros oder sonstigen Arbeitsstätten,
  - landwirtschaftlichen Betrieben,
  - zur Verwendung durch Gäste in Hotels, Motels oder sonstigen Beherbergungsbetrieben,
  - in Privatpensionen oder Ferienhäusern.

### **Elektrische Sicherheit**

10. Stecker und Zuleitung dürfen nicht mit Wasser in Kontakt kommen.
11. Tauchen Sie das Grundgehäuse keinesfalls in Wasser und reinigen Sie es keinesfalls in der Spülmaschine. Es besteht Kurzschlussgefahr.
12. Benutzen Sie das Gerät keinesfalls mit nassen oder feuchten Händen – Stromschlaggefahr.
13. Das Gerät ist nicht zur Dauerbenutzung vorgesehen. Lassen Sie es nach einer Betriebszeit von ca. 5 Minuten vor dem Wiedereinschalten einige Minuten abkühlen.

14. Bei Nichtbenutzung sowie vor dem Zusammenbauen/ Zerlegen und vor dem Reinigen immer zuerst den Netzstecker ziehen!
15. Öffnen Sie auf keinen Fall das Gehäuse des Gerätes. Es besteht Gefahr durch Stromschlag.
16. Prüfen Sie regelmäßig das Gerät, den Stecker und die Zuleitung auf Verschleiß oder Beschädigungen. Bei Beschädigung des Anschlusskabels oder anderer Teile senden Sie das Gerät oder den Sockel bitte zur Überprüfung und Reparatur an unseren Kundendienst.

### **Hinweise zum sicheren Umgang mit dem Gerät**

17. Das Gerät muss immer ausgeschaltet und vom Stromnetz getrennt werden, bevor Aufsteckteile abgenommen oder gewechselt werden.
18. Benutzen Sie das Gerät nur in einem auf einer ebenen Arbeitsfläche stehenden Rührgefäß. Benutzen Sie das Gerät keinesfalls neben heißen Oberflächen.
19. Stellen Sie das Gerät keinesfalls auf heißen Oberflächen ab.
20. Benutzen Sie das Gerät keinesfalls, wenn nur ein Aufsteckteil oder zwei verschiedene Aufsteckteile montiert sind.
21. Achten Sie darauf, dass die Anschlussleitung nicht eingeklemmt wird oder über die Aufstell- und Arbeitsfläche herunterhängt, da dies zu Unfällen führen kann.
22. Das Gerät darf nur nach ordnungsgemäßem Zusammenbau benutzt werden.
23. Achten Sie beim Aufsetzen der Aufsteckteile darauf, dass diese fest sitzen.
24. Betreiben Sie das Gerät keinesfalls im Leerlauf. Andernfalls kann der Motor beschädigt werden.
25. Halten Sie keinesfalls Werkzeuge, Besteckteile oder Körperteile in die rotierenden Aufsteckteile: Verletzungsgefahr!

26. Schützen Sie langes Haar oder lose Kleidungsstücke, damit diese nicht in die Aufsteckteile gelangen.
27. Das Gerät ist nur zur Verarbeitung von Lebensmitteln bestimmt.
28. Achtung: Bei einem Stromausfall läuft das Gerät nach der Unterbrechung sofort weiter – es schaltet sich nicht automatisch aus! Verletzungsgefahr!
29. Die maximale Verarbeitungsmenge von 1.000 g nicht überschreiten.
30. Wenn Sie heiße oder warme Lebensmittel verarbeiten, besteht durch eventuelles Spritzen der Lebensmittel Verbrennungsgefahr. Gehen Sie bei der Verarbeitung von heißen Lebensmitteln besonders sorgsam vor.
31. Vergewissern Sie sich, dass das Gerät vollständig zum Stillstand gekommen ist, bevor Sie bewegliche Teile abnehmen.
32. Verwenden Sie das Gerät nicht mit Zubehör anderer Hersteller.
33. Unsachgemäße Reparaturen können zu erheblichen Gefahren für den Benutzer führen und haben den Ausschluss der Garantie zur Folge.



**Halten Sie keinesfalls Werkzeuge, Besteckteile oder Körperteile in die rotierenden Aufsteckteile: Verletzungsgefahr! Schützen Sie langes Haar oder lose Kleidungsstücke, damit diese nicht in die Aufsteckteile gelangen.**

Der Hersteller übernimmt keine Haftung bei fehlerhafter Montage, bei unsachgemäßer oder fehlerhafter Verwendung oder nach Durchführung von Reparaturen durch nicht autorisierte Dritte.

### VOR DEM ERSTEN GEBRAUCH

1. Entfernen Sie alle Verpackungsmaterialien und ggf. Transportsicherungen. Halten Sie Verpackungsmaterial von Kindern fern – Erstickungsgefahr!
2. Wenn das Gerät beschädigt ist oder Teile fehlen, nehmen Sie bitte Kontakt mit unserem Kundenservice oder Ihrem Händler auf.
3. Vor dem ersten Gebrauch alle Teile des Gerätes sorgfältig reinigen (siehe Kapitel „Reinigung“).

**AUFSTECKTEILE**

1. Die Aufsteckteile müssen mit leichtem Druck in die jeweilige Öffnung geschoben werden, bis sie spürbar einrasten.
2. Der Schneebesen kann in beiden Öffnungen verwendet werden.

**Quirl**

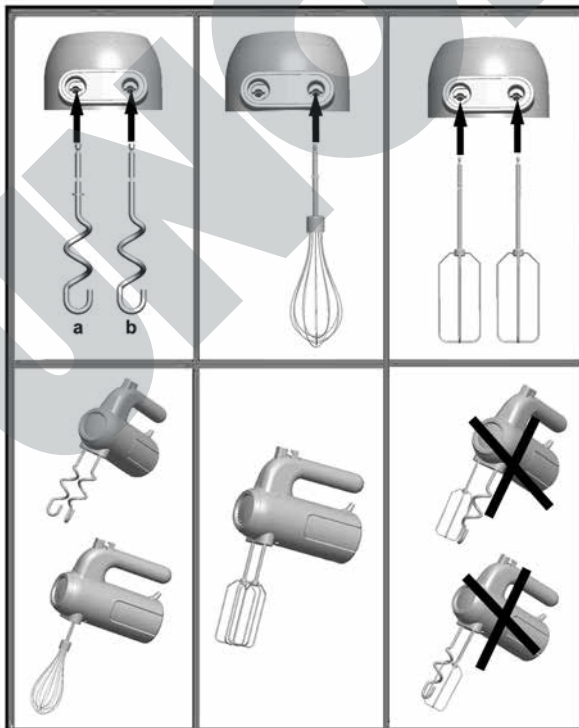
3. Benutzen Sie diese Aufsteckteile für leichte Lebensmittel, wie z. B. Rührteige, Biskuitteige, Eiweiß, Saucen usw. Die maximale Verarbeitungsmenge beträgt 1.000 g.

**Knethaken**

4. Ideal für schwere Teige, wie z. B. Brotteig, Hefeteig oder Teig aus Kartoffeln. Achten Sie darauf, die Knethaken in die jeweils passende Öffnung zu stecken (siehe Abbildung). Die maximale Verarbeitungsmenge beträgt 1.000 g.

**Schneebesen**

5. Geeignet für sehr leichte Anwendungen, wie z. B. Sahne oder Eiweiß.



## BEDIENEN



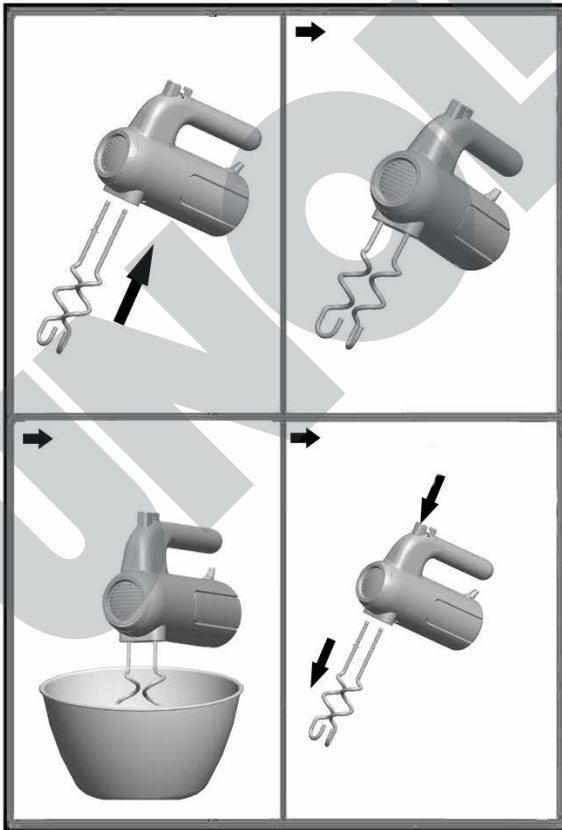
**Achtung: Halten Sie keinesfalls Werkzeuge, Besteckteile oder Körperteile in die rotierenden Aufsteckteile: Verletzungsgefahr!**

**Schützen Sie langes Haar oder lose Kleidungsstücke, damit diese nicht in die Aufsteckteile gelangen.**

Schalten Sie das Gerät erst ein, wenn alle Vorbereitungen abgeschlossen sind. Benutzen Sie das Gerät keinesfalls, wenn nur ein Aufsteckteil oder zwei verschiedene Aufsteckteile montiert sind. Die Aufsteckteile (ausgenommen der Schneebesens) dürfen nur paarweise verwendet werden.

1. Bereiten Sie die Lebensmittel vor und geben Sie diese in einen geeigneten Behälter. Sie können grundsätzlich jeden Behälter nutzen, solange dieser hoch genug ist und die Aufsteckteile frei drehen können. Beachten Sie, dass manche Materialien kratzempfindlich sind, sodass die Aufsteckteile eventuell Spuren hinterlassen könnten.
2. Stecken Sie den Stecker in eine Steckdose.
3. Vergewissern Sie sich, dass das Gerät ausgeschaltet ist (Schalterstellung 0).
4. Stecken Sie die gewünschten Aufsteckteile in die dafür vorgesehenen Öffnungen (der Knethaken mit Markierung muss in die größere Öffnung gesteckt werden).
5. Halten Sie das Gerät mit den Aufsteckteilen in den Behälter, um Spritzer beim Einschalten zu vermeiden.
6. Wählen Sie nun erst die gewünschte Stufe. Tipp: Fangen Sie mit einer niedrigen Stufe an (1-2) und schalten Sie erst dann auf die gewünschte Stufe. Folgende Stufen stehen zur Auswahl:
  - Stufe 1 Zutaten leicht vermengen, Marmorieren (z. B. Fruchtpüree in Quark einrühren)
  - Stufe 2 Mehl in Teige einarbeiten, damit die trockenen Zutaten nicht stauben. Zutaten ohne Verspritzen mischen.
  - Stufe 3 Sahne schlagen
  - Stufe 4 Eischnee schlagen, Teige rühren, Teige kneten
  - Stufe 5 Schwere Teige kneten. Achtung, diese Teige erst auf kleiner Stufe vermengen.
7. Halten Sie den Behälter während der Arbeit mit dem Gerät immer gut mit einer Hand fest.

8. Bewegen Sie das Handrührgerät während der Arbeit in dem Behälter hin und her, so erreichen Sie ein optimales Mixergebnis.
9. Wichtig: Möchten Sie die Arbeit unterbrechen oder beenden, schalten Sie zuerst das Gerät aus (Schalter auf 0 stellen) und nehmen Sie dann erst die Aufsteckteile aus dem Behälter.
10. Schalten Sie das Gerät nach der Arbeit immer aus (Schalter auf 0 stellen) und ziehen Sie den Stecker aus der Steckdose.
11. Um die Aufsteckteile zu entnehmen oder zu wechseln, schalten Sie das Gerät aus und ziehen Sie den Netzstecker. Drücken Sie auf die Auswurf-taste. Die Aufsteckteile lösen sich und können entnommen werden. Die Auswurf-taste lässt sich nur drücken, wenn der Schalter auf 0 steht.



Zubereitung	Max. Menge	Aufsteckteil	Stufe	Max. Betriebszeit
Schwere Teige wie z. B. Hefeteig	1.000 g	Knethaken	3-5	5 Minuten
Rührteige	1.000 g	Quirle	2-5	5 Minuten
Waffelteig	500 g	Quirle	2-5	5 Minuten
Biskuitteig				
Flüssige Mengen wie z. B. Milchshake	1.000 g	Quirle oder Schneebe- sen	1-5	1 Minute

## REINIGEN UND PFLEGEN



**Vor dem Reinigen stets das Gerät ausschalten (Schalter auf 0 stellen) und den Stecker aus der Steckdose ziehen.**

1. Verwenden Sie keine scharfen Scheuermittel, Stahlwolle, metallischen Gegenstände, heißen Reinigungsmittel oder Desinfektionsmittel, da diese zu Beschädigungen führen können.
2. Das Grundgerät darf nicht in Wasser eingetaucht werden. Wischen Sie das Gerät mit einem feuchten Tuch ab und trocknen Sie es mit einem weichen Tuch. Achten Sie darauf, dass kein Wasser in das Gehäuse gelangen kann.
3. Die Aufsteckteile in Spülwasser reinigen und gut abtrocknen oder in die Spülmaschine geben.
4. Lassen Sie alle Teile komplett trocknen, bevor Sie diese zusammenbauen und erneut benutzen.
5. Bewahren Sie das Handrührgerät an einem trockenen, staubgeschützten Ort auf.

**REZEPTE****Für die Quirle oder den Schneebesen****Schlagsahne**

250 bis max. 500 g gekühlte Sahne, ggf. etwas Zucker

Sahne solange auf Stufe 4 mit den Quirlen schlagen, bis die gewünschte Cremigkeit erreicht ist. Auf Wunsch etwas Zucker untermengen.

**Eischnee**

1 – max. 5 Eiweiß

Eiweiß in eine sehr saubere Schüssel geben. Beachten Sie, dass kein Eigelb im Eiweiß sein darf, da sonst das Eiweiß nicht fest wird. Auf Stufe 4 in 2 bis 5 Minuten zu festem Eischnee verarbeiten.

**Für die Quirle****Marmorkuchen**

250 g Margarine, 250 g Zucker, 2 Päckchen Vanillezucker, 4 Eier, 250 ml Milch, 400 g Mehl, 1 Päckchen Backpulver, 50 g Speisestärke, 40 g Kakaopulver, 40 g Zucker, 2-3 EL Milch, Puderzucker oder Glasur.

Rühren Sie die Margarine mit dem Zucker und dem Vanillezucker schaumig. Geben Sie nach und nach die Eier hinzu. Vermischen Sie das Mehl mit dem Backpulver und der Speisestärke und geben Sie abwechselnd die Mehlmischung und die Milch zum Teig. Beachten Sie hierbei: erst auf Stufe 1 für ca. eine Minute, danach auf Stufe 3 für ca. zwei bis drei Minuten, dann auf Stufe 4, bis der Teig locker verrührt ist.

Füllen Sie etwa 2/3 des Teiges in eine gefettete Gugelhupf- oder Kastenbackform. Mischen Sie das Kakaopulver mit dem Zucker und etwas Milch in einem separaten Gefäß und geben Sie dann diese Mischung zum restlichen Teig in die Rührschüssel. Verrühren Sie den Teig nochmals und geben Sie dann den dunklen Teig auf den hellen Teig in der Backform.

Eine Gabel spiralförmig durch beide Teigarten ziehen und bei 175 °C im Backofen für ca. 45 Minuten backen. Nehmen Sie die Backform aus dem Backofen und stürzen Sie den Kuchen auf ein Kuchengitter. Bestäuben Sie den Kuchen, sobald er abgekühlt ist, nach Wunsch mit Puderzucker oder überziehen Sie ihn mit einer Glasur.



## Baiser

4 Eiweiß, 200 g Puderzucker

Das Eiweiß auf Stufe 4 bis 5 steif schlagen, nach und nach den Zucker einrieseln lassen.

Auf ein mit Backpapier ausgelegtes Backblech mit einem Löffel oder dem Spritzbeutel kleine Tupfen setzen. Bei 100 °C solange backen, bis die Baisermasse fest und trocken ist. Falls die Baiser zu braun werden, die Backofentür etwas offen stehen lassen.

Sie können in die Baisermasse vor dem Backen auch Zutaten wie feingeriebene Nüsse oder Kakaopulver geben.

## Schwäbische Feinwaffeln

125 g Butter oder Margarine, 30 g Zucker, 100 g Mehl, 4 Eier, 1 Päckchen Vanillezucker, 5 EL Sahne.

Eiweiß mit dem Schneebesen steif schlagen (1 EL des Zuckers kurz vor dem Steifwerden zugeben). Fett schaumig rühren, Eigelb, Zucker und Vanillezucker unterrühren. Gesiebtes Mehl und Sahne abwechselnd unterheben. Zuletzt den steifen Eischnee unterheben.

## Für die Knethaken

### Pizzateig

200 g Mehl, 10 g Frischhefe, 1/2 TL Zucker, 1/2 Tasse lauwarme Milch, 3 EL Öl, 1/2 TL Salz

Die Hefe mit dem Zucker, der Milch und 1-2 EL Mehl in einer Tasse verrühren und ca. 15 Minuten an einem warmen Ort gehen lassen.

Das restliche Mehl in die Rührschüssel geben, die Hefemischung, das Öl und das Salz dazugeben. Alles gut verkneten. Beachten Sie hierbei: Auf Stufe 1 für ca. eine Minute, danach langsam auf Stufe 4, bis sich der Teig von der Schüssel löst und seidig glänzt.

Nochmals für ca. 30 Minuten ruhen lassen.

Danach zwei runde Teigscheiben ausrollen, auf ein Backblech legen und nach Wunsch belegen.

Die Rezepte in dieser Bedienungsanleitung wurden von den Autoren und von der UNOLD AG sorgfältig erwogen und geprüft, dennoch kann keine Garantie übernommen werden. Eine Haftung der Autoren bzw. der UNOLD AG und ihrer Beauftragten für Personen-, Sach- und Vermögensschäden ist ausgeschlossen.

DE

EN

FR

NL

IT

ES

PL

## GARANTIEBESTIMMUNGEN

Wir gewähren auf unsere Geräte eine Garantie von 24 Monaten, bei gewerblichem Gebrauch 12 Monate, ab dem Kaufdatum für Schäden, die bei bestimmungsgemäßem Gebrauch nachweislich auf Werksfehler zurückzuführen sind. Innerhalb der Garantiezeit beheben wir Material- und Herstellungsfehler nach unserem Ermessen durch Reparatur oder Umtausch. Unsere Garantieleistungen gelten ausschließlich für in Deutschland und Österreich verkaufte Geräte. Bei anderen Ländern wenden Sie sich bitte an den zuständigen Importeur. Geräte, für die eine Mängelbeseitigung beansprucht wird, senden Sie bitte zusammen mit einer Kopie des maschinell erstellten Kaufbelegs, aus dem das Kaufdatum ersichtlich sein muss, sowie einer Fehlerbeschreibung gut verpackt an unseren Kundendienst. Auf unserer Internetseite [www.unold.de/ruecksendung](http://www.unold.de/ruecksendung) können Sie sich einen Rücksendeschein ausdrucken. (nur für Einsendungen aus Deutschland und Österreich). Von der Garantie ausgeschlossen sind Schäden durch Verschleiß, unsachgemäße Handhabung und Nichteinhaltung der Wartungs- und Pflegeanweisungen. Der Garantieanspruch erlischt, wenn Reparaturen oder Eingriffe am Gerät von dritter Stelle vorgenommen werden. Eventuelle Ansprüche des Endverbrauchers gegenüber dem Verkäufer oder Händler werden durch diese Garantie nicht eingeschränkt.

## ENTSORGUNG / UMWELTSCHUTZ

Unsere Geräte werden auf hohem Qualitätsniveau für eine lange Nutzungsdauer hergestellt. Regelmäßige Wartung und fachgerechte Reparaturen durch unseren Kundendienst können die Nutzungsdauer des Gerätes verlängern. Wenn ein Gerät defekt und nicht mehr zu reparieren ist, beachten Sie bitte: Dieses Produkt darf nicht zusammen mit dem normalen Hausmüll entsorgt werden. Sie müssen dieses Produkt an einer ausgewiesenen Sammelstelle zum Recycling von elektrischen oder elektronischen Geräten abliefern. Durch das separate Sammeln und Recyceln von Abfallprodukten helfen Sie mit, die natürlichen Ressourcen zu schonen und stellen sicher, dass das Produkt in gesundheits- und umweltverträglicher Weise entsorgt wird.



## INFORMATIONEN FÜR DEN FACHHANDEL



Hiermit erklärt die UNOLD AG, dass sich der Handmixer 78710 in Übereinstimmung mit den grundlegenden Anforderungen der europäischen Richtlinie für elektromagnetische Verträglichkeit (2014/30/EU) und der Niederspannungsrichtlinie (2014/35/EU) befindet.



Hiermit bestätigt die UNOLD AG, dass sowohl das Produkt als auch die eingesetzten Rohstoffe den Vorschriften des LFGB 2005, § 30+31 und den Empfehlungen des BfR in ihrer jeweils aktuellen Fassung entspricht. Die gesetzlichen Grenzwerte werden eingehalten.

Die Übereinstimmung mit den Regularien bezieht sich auf den Tag der Erstellung dieser Erklärung. Hockenheim, 25.9.2013

UNOLD AG, Mannheimer Straße 4, 68766 Hockenheim

**BESTELLFORMULAR**

Bitte senden Sie das ausgefüllte Bestellformular an:

**UNOLD AG****Abteilung Service  
Mannheimer Straße 4  
68766 Hockenheim**Telefon +49 (0)62 05/94 18-27  
Telefax +49 (0)62 05/94 18-22  
E-Mail [service@unold.de](mailto:service@unold.de)  
Internet [www.unold.de](http://www.unold.de)

Anrede / Title		Telefon Phone No.
Vorname / First name		
Name / Surname		Telefax Fax No.
Straße/Nr. / Street/No.		
PLZ/Ort / City		E-Mail

**BESTELLUNG / ORDER**

Stück	Art.-Nr.	Bezeichnung		
	7871035	Knethaken rechts einzeln		
	7871038	Knethaken links einzeln		
	7871036	Schneebesen		
	7871037	Quirl einzeln		

Es gelten unsere AGB. Die Verarbeitung Ihrer personenbezogenen Daten richtet sich nach den Regelungen der Europäischen Datenschutzgrundverordnung. Weitere Hinweise erhalten Sie unter <http://www.unold.de/datenschutz/> und <http://www.unold.de/agb/>

Aktuelle Preise und Informationen erhalten Sie auf unserer Internetseite unter [www.unold.de](http://www.unold.de) oder telefonisch bei unserem Service.

## SERVICE-ADRESSEN

### DEUTSCHLAND

**UNOLD AG**

Mannheimer Straße 4  
68766 Hockenheim

Kundendienst  
Telefon +49 (0)62 05/94 18-27  
Telefax +49 (0)62 05/94 18-22  
E-Mail [service@unold.de](mailto:service@unold.de)  
Internet [www.unold.de](http://www.unold.de)

Sie möchten innerhalb der Garantiezeit ein Gerät zur Reparatur einsenden? Auf unserer Internetseite [www.unold.de/ruecksendung](http://www.unold.de/ruecksendung) können Sie sich einen Rücksendeschein ausdrucken, um damit das Paket kostenlos bei der Post abzugeben (nur für Einsendungen aus Deutschland und Österreich).

### SCHWEIZ



MENAGROS AG  
Hauptstr. 23  
CH 9517 Mettlen  
Telefon +41 (0)71 6346015  
Telefax +41 (0)71 6346011  
E-Mail [info@bamix.ch](mailto:info@bamix.ch)  
Internet [www.bamix.ch](http://www.bamix.ch)

### POLEN

Quadra-Net  
Dziadoszanska 10  
61-248 Poznań  
Internet [www.quadra-net.pl](http://www.quadra-net.pl)

Diese Anleitung kann im Internet unter [www.unold.de](http://www.unold.de) als pdf-Datei heruntergeladen werden.

**INSTRUCTIONS FOR USE MODEL 78710****TECHNICAL DATA**

Power:	450 W, 220-240 V~, 50/60 Hz	
Material:	Housing – plastic, attachments – stainless steel	
Dimensions:	Approx. 19.4 x 8.0 x 29.8 cm W/D/H	
Weight:	Approx. 1.2 kg	
Power cord:	Approx. 120 cm	
Brief operating time:	Approx. 5 minutes	
Features:	5 speed levels, suitable for making bread dough, ideal for whipping egg whites and cream, eject button for easy removal of the attachments	
Accessories:	2 beaters, 2 dough hooks, 1 wire whisk, operating instructions with recipes	

**Technology, colours and design are subject to change without notice. Errors and omissions excepted**

**EXPLANATION OF THE SYMBOLS**

This symbol indicates potential hazards that may result in injury or damage to the appliance.

**SAFETY INFORMATION**

**Please read the following instructions and keep them on hand for later reference.**

**Instructions for persons in the household**

1. This appliance can be used by children 8 years and older, as well as by persons with reduced physical, sensory or mental abilities or with lack of experience and/or knowledge, if they are supervised or if they have been instructed with regard to safe use of the appliance and have understood the dangers that can result from use of the appliance.
2. Children must not play with the appliance.
3. Children are not allowed to perform cleaning and user maintenance, unless they are 8 years of age or older and are supervised.

4. Keep the appliance and the power cord out of the reach of children under 8 years of age.
5. Only connect the appliance to an AC power supply with voltage corresponding to the voltage specified on the rating plate.
6. This appliance must not be operated with an external timer or a remote control system.
7. Do not, under any circumstances pull the plug out of the electrical socket by pulling on the power cord.
8. Do not, under any circumstances, leave the appliance unattended when children are in the vicinity, and do not let children operate the appliance.
9. The appliance is intended for household use only, or for similar areas of use, such as,
  - kitchenettes in businesses, offices or other workplaces,
  - agricultural enterprises,
  - for use by guests in hotels, motels or other lodgings,
  - in private guest houses or holiday homes.

### **Electrical safety**

10. Mains plug and power cord must not come into contact with water.
11. Do not, under any circumstances, immerse the primary housing in water or clean it in the dishwasher. Danger of short circuit.
12. Do not, under any circumstances, operate the appliance with wet or moist hands – danger of electric shock.
13. The appliance is not designed for continuous use. After an operating time of approx. 5 minutes, let the appliance cool for a few minutes before switching it on again.
14. When not in use, and before putting the appliance together and taking the appliance apart, and before cleaning, first, always unplug the appliance from the electrical outlet!

15. Do not, under any circumstances, open the housing of the appliance. This can result in electric shock.
16. Check the appliance, the plug and the power cord regularly for wear or damage. If there is damage to the power cord or other parts, please send the appliance or the base to our customer service organisation for inspection and repair.

### **Instructions for safe handling of the appliance**

17. The appliance must always be switched off and disconnected from the mains supply before removing or replacing attachments.
18. Only use the appliance in a mixing bowl that is standing on a flat work surface. Do not, under any circumstances, operate the appliance next to hot surfaces.
19. Do not, under any circumstances, operate the appliance on hot surfaces.
20. Do not, under any circumstances, use the appliance if only one attachment is mounted or if two different attachments are mounted.
21. Ensure that the power cord is not pinched or does not hang over the set-up surface and work surface, as this can cause accidents.
22. Use the appliance only after it has been properly assembled.
23. When fitting on the attachments, ensure that they are firmly seated.
24. Do not, under any circumstances, operate the appliance without ingredients to mix. This could damage the motor.
25. Do not, under any circumstance hold tools, cutlery or body parts in the rotating attachments: Danger of injury!
26. Ensure that long hair or loose clothing does not get into the attachments.
27. The appliance is suitable only for the processing of foods.

DE

EN

FR

NL

IT

ES

PL

28. Attention: If there is a power outage the appliance will immediately continue running after power has been restored – the appliance does not shut off automatically! Danger of injury!
29. Do not exceed the maximum processing quantity of 1,000 g.
30. If you are processing hot or warm food, there is a risk of burn injury due to possible spraying of the food. Proceed with particular care when processing hot foods.
31. Ensure that the appliance has come to a complete standstill before taking off moving parts.
32. Do not use the appliance with accessories from other manufacturers.
33. Unauthorised repairs can result in serious hazards for the user and void the warranty.



**Do not, under any circumstance hold tools, cutlery or body parts in the rotating attachments: Danger of injury! Ensure that long hair or loose clothing does not get into the attachments.**

**Do not, under any circumstances, open the housing of the appliance. This can result in electric shock.**

The manufacturer will not be liable in the event of incorrect assembly, improper or incorrect use or if repairs are carried out by unauthorized third parties.

### **BEFORE USING THE APPLIANCE FOR THE FIRST TIME**

1. Remove all packaging materials and any transport safeguards. Keep packaging materials away from children – danger of suffocation!
2. If the appliance is damaged or if parts are missing, please contact our customer service organisation or your dealer.
3. Before using the appliance for the first time, carefully clean all parts of the appliance (see chapter, „Cleaning“).



## ATTACHMENTS

1. The attachments must be inserted into the respective opening with light pressure, until they noticeably lock in place.
2. The wire whisk can be used in both openings

### Beaters

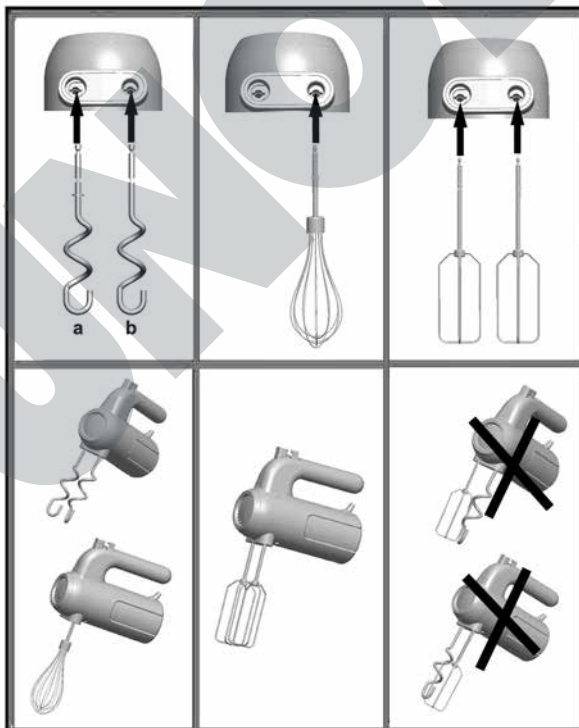
3. Use these attachments for lightweight foods, such as batters, sponge batters, egg white, sauces, etc. The maximum processing quantity is 1,000 g.

### Dough hooks

4. Ideal for heavy doughs, such as bread dough, yeast dough, potato dough. Ensure that you insert the dough hooks into the right opening (see illustration). The maximum processing quantity is 1,000 g.

### Wire whisk

5. Suitable for lightweight applications, such as cream or egg whites.



**OPERATION**

**Attention: Do not, under any circumstance hold tools, cutlery or body parts in the rotating attachments: Danger of injury!**

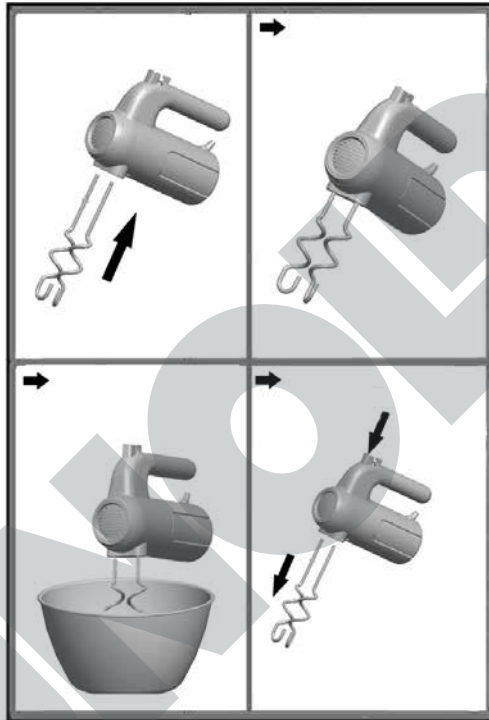
**Ensure that long hair or loose clothing does not get into the attachments.**

**Do not switch on the appliance until all preparations have been completed.**

**Do not, under any circumstances, use the appliance if only one attachment is mounted or if two different attachments are mounted. The attachments (except the wire whisk) must only be used in pairs.**

1. Prepare the food and put it in a suitable container. You can basically use any container, as long as it is high enough and the attachments can rotate freely. Note that some materials are sensitive to scratches, this means that the attachments may leave marks.
2. Plug the mains plug into an electrical outlet.
3. Ensure that the appliance is switched off (switch position 0).
4. Insert the desired attachments into the openings intended for this purpose.
5. Keep the appliance with the attachments in the container to avoid splashing when switching the appliance on.
6. Now select the desired speed level. Tip: Start with a low speed level (1-2) and then switch to the desired level. Select from the following levels:
  - Level 1 Lightly mixing ingredients, marbling (e.g. stirring fruit purée into quark)
  - Level 2 Working flour into batters, so that the dry ingredients do not „dust“. Mixing ingredients without splashing.
  - Level 3 Whipping cream
  - Level 4 Beating egg white, mixing batters, kneading doughs
  - Level 5 Kneading heavy doughs. Attention: Begin mixing these doughs at a low level.
7. Always hold the container firmly with one hand when working with the appliance.
8. To achieve an optimum mixing result, move the hand mixer appliance back and forth in the container while working.
9. Important: If you want to interrupt or finish working with the appliance, first switch off the appliance (place switch in the 0 position) and then remove the attachments from the container.

10. Always switch off the appliance after working with it (place switch in the 0 position) and unplug the mains plug from the electrical outlet.
11. Switch off the appliance and unplug the mains plug from the electrical outlet to remove or change the attachments. Press the eject button. The attachments are loosened and they can be removed. The eject button can only be pressed when the switch is in the 0 position.



Preparation	Max. quantity	Attachment	Level	Max. operating time
Heavy doughs, such as yeast dough	1,000 g	Dough hooks	3-5	5 minutes
Batters	1,000 g	Beaters	2-5	5 minutes
Waffle batter, Sponge batter	500 g	Beaters	2-5	5 minutes
Liquid quantities, such as milk shake	1,000 g	Beaters or wire whisk	1-5	1 minute

**CLEANING AND CARE**

**Before cleaning, always switch off the appliance (place switch in the 0 position) and unplug it from the electrical outlet.**

1. Do not use any abrasive scouring agents, steel wool, metal objects, hot cleaning agents or disinfectants, since these items can damage the appliance.
2. Do not immerse the primary appliance in water. Wipe off the appliance with a damp cloth and dry it with a soft cloth. Ensure that water cannot get into the housing.
3. Clean the attachments in rinsing water, dry them well, or put them in the dishwasher.
4. Let all parts dry completely, before putting them together and using them again.
5. Store the hand mixer in a dry location, where it is protected against dust.

**RECIPES****For the beaters and the wire whisk****Whipped Cream**

250 to max. 500 g cooled cream, possibly a little sugar

Whip the cream at level 4 with the beaters until the desired creaminess is achieved. Add a little sugar if desired.

**Beaten Egg Whites**

1 – max. 5 egg whites

Put the egg whites in a very clean bowl. Note that there must be no egg yolk in the egg white, otherwise the egg white will not solidify. At level 4, in 2 to 5 minutes beat to a firm beaten egg white.

**For the beaters****Marble cake**

250 g margarine, 250 g sugar, 2 envelopes vanilla sugar, 4 eggs, 250 ml milk, 400 g flour, 1 envelope baking powder, 50 g corn starch, 40 g cocoa powder, 40 g sugar, 2-3 tbsp milk, powdered sugar or glaze.

Beat the margarine with the sugar and vanilla sugar until foamy. Add the eggs a little at a time. Combine the flour with the baking powder and cornstarch and alternately add the flour mixture and milk to the batter. In this regard please note: Mix first at level 1 for approx. one minute, then at level 3 for approx. two to three minutes, then at level 4 until the batter is loosely mixed.

Put approx. 2/3 of the batter in a greased ring (Gugelhupf) baking pan or loaf pan.

Mix the cocoa powder with the sugar and some milk in a separate bowl and then add this mixture to the rest of the dough in the mixing bowl. Mix the batter again and then spoon the dark batter on top of the light batter in the baking pan.

Use a fork to make a spiral pattern through the two batters, then bake at 175°C for approx. 45 minutes. Remove the baking pan from the oven and turn the cake out onto a cooling rack. As soon as the cake has cooled, dust with powdered sugar or coat with glaze, as desired.

### **Meringue Kisses**

4 egg whites, 200 g powdered sugar

Only level 4 to 5 beat egg whites until stiff, then trickle in sugar gradually.

Use a spoon or piping bag to make small mounds on a baking sheet lined with baking paper. Bake at 100°C until the meringue mixture is firm and dry. If the kisses brown too quickly, open the oven door slightly.

You can also add ingredients, such as finely ground nuts or cocoa powder to the meringue mixture before baking.

### **Swabian Light Waffles**

125 g butter or margarine, 30 g sugar, 100 g flour, 4 eggs, 1 envelope vanilla sugar, 5 tbsp cream.

Beat egg whites with the wire whisk until stiff (add 1 tbsp of the sugar just before they become stiff). Beat butter or margarine until foamy, then mix in egg yolks, sugar and vanilla sugar. Fold in sifted flour and cream, alternately. For the final step fold in the beaten egg whites.

## **For the dough hooks**

### **Pizza Dough**

200 g flour, 10 g fresh yeast, 1/2 tsp sugar, 1/2 cup lukewarm milk, 3 tbsp oil, 1/2 tsp salt

Mix the yeast with the sugar, milk and 1-2 tbsp flour in a cup and let stand about 15 minutes in a warm location. Put the rest of the flour in the mixing bowl and add the yeast mixture, oil and salt. Knead all ingredients thoroughly. In the process, please note: Mix at level 1 for approx. one minute, then slowly increase to level 4 until the dough detaches from the bowl and has a silky shine. Let the dough rest again for approx. 30 minutes. Then roll out into two round discs of dough, place on a baking sheet and add toppings as desired.

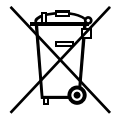
The authors have thoroughly considered and tested the recipes included in these operating instructions. Nevertheless, a guarantee cannot be accepted. The authors, respectively UNOLD AG and their assignees shall not be liable for personal injuries, material damages and financial loss.

## GUARANTEE CONDITIONS

We grant a 24 months guarantee, and in case of commercial use a 12 months guarantee, starting from the date of purchase for any damage demonstrably due to manufacturing defects and when the appliance has been used according to its intended use. Within the warranty period we will remedy defective materials or workmanship through repair or replacement, at our option. Our warranty terms apply only to appliances sold in Germany and Austria. For other countries, please contact the responsible importer. In the event of a claim for remedy of defects, please send the appliance to our after sales service, properly packaged, together with a copy of the automatically generated sales receipt, which must show the date of purchase, and a description of the defect. You can print out a return receipt on our website [www.unold.de/ruecksendung](http://www.unold.de/ruecksendung). (only for entries from Germany and Austria). The warranty does not cover damage from normal wear, improper handling and failure to comply with the maintenance and care instructions. The warranty is void if repairs or modifications are made to the appliance by third parties. Any claims of the end consumer vis-à-vis the retailer are not limited by this warranty.




## WASTE DISPOSAL / ENVIRONMENTAL PROTECTION

Our appliances are produced on a high quality level for a long lifetime. Regular maintenance and expert repairs by our after-sales service can extend the useful life of the appliance. If an appliance is defective and repair is not possible we ask you to follow the following instructions for disposal. Do not dispose this appliance together with your standard household waste. Please bring this product to an approved collection point for recycling of electric and electronic products. By separate collection and disposal of waste products you help to protect natural resources and ensure, that the product is disposed in an adequate way to protect health and environment.



The instruction booklet is also available for download: [www.unold.de](http://www.unold.de)

**NOTICE D'UTILISATION MODÈLE 78710****SPÉCIFICATION TECHNIQUE**

Puissance :	450 W, 220-240 V~, 50/60 Hz	
Matériau :	Boîtier en plastique, accessoires à emboîter en acier inoxydable	
Dimensions :	env. 19,4 x 8,0 x 29,8 cm l/p/h	
Poids :	env. 1,2 kg	
Câble d'alimentation :	env. 120 cm	
Courte durée de fonctionnement :	env. 5 minutes	
Équipement :	5 vitesses, peut travailler pour faire de la pâte à pain, idéal pour battre des blancs d'œuf en neige et de la crème Chantilly, touche d'éjection pour retirer facilement les accessoires	
Accessoires :	2 batteurs, 2 crochets pétrisseurs, 1 fouet, notice d'utilisation avec recettes	

**Sous réserve de modifications et d'erreurs portant sur les caractéristiques d'équipement, la technique, les couleurs et le design**

**EXPLICATION DES SYMBOLES**

Ce symbole vous indique des risques possibles qui puissent entraîner des lésions ou des endommagements de l'appareil.

**CONSIGNES DE SÉCURITÉ**

**Veillez lire les instructions suivantes et les conserver.**

**Personnes utilisatrices**

1. Cet appareil peut être utilisé par des enfants à partir de 8 ans et par des personnes dont les capacités physiques, sensorielles ou intellectuelles sont limitées ou dont l'expérience et/ou les connaissances sont insuffisantes, à condition que ces enfants/personnes soient surveillés ou initiés à l'utilisation sécuritaire de l'appareil et qu'ils aient compris les dangers pouvant en résulter.
2. Les enfants ne doivent pas jouer avec l'appareil.

3. Le nettoyage et l'entretien incombant à l'utilisateur ne doivent pas être effectués par des enfants, à moins qu'ils soient âgés de plus de 8 ans et qu'ils soient surveillés.
4. Conserver l'appareil et le câble hors de portée des enfants de moins de 8 ans.
5. Brancher l'appareil uniquement sur du courant alternatif dont la tension est conforme à celle indiquée sur l'appareil.
6. Cet appareil ne doit pas être utilisé avec un minuteur externe ni avec un système de télécommande.
7. Ne jamais débrancher la prise en tirant sur le cordon d'alimentation.
8. Ne jamais laisser l'appareil sans surveillance si des enfants se trouvent à proximité et ne pas laisser les enfants l'utiliser.
9. L'appareil est exclusivement destiné à un usage domestique ou similaire, par exemple
  - dans une kitchenette de magasin, de bureaux ou de tout autre lieu de travail,
  - des exploitations agricoles,
  - pour les clients dans des hôtels, motels ou autres lieux d'hébergement,
  - dans des pensions privées ou des résidences de vacances.

### **Sécurité électrique**

10. La prise et le cordon d'alimentation ne doivent pas entrer en contact avec de l'eau.
11. Ne plongez jamais le corps de l'appareil dans l'eau et ne le lavez pas dans le lave-vaisselle. Risque de court-circuit.
12. Ne touchez jamais l'appareil si vous avez les mains mouillées ou humides - risque d'électrocution !
13. L'appareil n'est pas destiné à un usage prolongé. Après une durée d'utilisation de 5 minutes env., laissez l'appareil refroidir quelques minutes avant de le réutiliser.



14. Si vous n'utilisez pas l'appareil, ainsi qu'avant le montage / démontage et avant le nettoyage, toujours débrancher la prise !
15. Ne jamais ouvrir le boîtier de l'appareil. Il existe un risque d'électrocution.
16. Vérifier régulièrement que l'appareil, la prise et le cordon d'alimentation ne sont pas usés ni abîmés. Si le câble de raccordement ou d'autres pièces sont abîmés, envoyez l'appareil ou le socle pour contrôle et réparation à notre service après-vente.

### **Consignes pour utiliser l'appareil en toute sécurité**

17. L'appareil doit toujours être éteint et débranché du secteur avant de retirer ou de changer ses accessoires.
18. Utilisez exclusivement l'appareil dans un récipient placé sur une surface de travail plane. N'utilisez jamais l'appareil à côté de surfaces très chaudes.
19. Ne placez jamais l'appareil sur des surfaces très chaudes.
20. N'utilisez jamais l'appareil si un seul accessoire est monté ou si deux accessoires différents sont montés.
21. Veillez à ne pas pincer le cordon d'alimentation ni à le laisser pendre de la surface d'installation et de travail car cela pourrait provoquer des accidents.
22. L'appareil doit exclusivement être utilisé si son assemblage est conforme.
23. Lorsque vous insérez les accessoires, veillez à bien les fixer.
24. Ne faites jamais fonctionner l'appareil à vide. Car le moteur risquerait d'être endommagé.
25. Ne mettez jamais d'outils, ni de couverts, ni les doigts ou autres dans des parties de l'appareil qui tournent : Risque de blessures !
26. Attachez-vous les cheveux s'ils sont longs et vos vêtements s'ils sont lâches pour ne pas risquer qu'ils se prennent dans les accessoires.
27. L'appareil est exclusivement destiné à la préparation de denrées alimentaires.

28. Attention : En cas de panne de courant, l'appareil se remet à fonctionner aussitôt après la coupure – il ne se coupe pas automatiquement ! Risque de blessures!
29. La quantité maximale travaillée ne doit pas dépasser 1000 g.
30. Si vous préparez des aliments chauds, voire très chauds, il y a risque de brûlure en cas de projections. Soyez particulièrement prudent pour préparer les aliments très chauds.
31. Assurez-vous que l'appareil est totalement arrêté avant de retirer des pièces mobiles.
32. Ne jamais faire fonctionner l'appareil avec des accessoires d'autres marques.
33. Toute réparation non-conforme peut provoquer des risques importants pour l'utilisateur et entraîner l'annulation de la garantie.



**Ne mettez jamais d'outils, ni de couverts, ni les doigts ou autres dans des parties de l'appareil qui tournent : Risque de blessures ! Attachez-vous les cheveux s'ils sont longs et vos vêtements s'ils sont lâches pour ne pas risquer qu'ils se prennent dans les accessoires. Ne jamais ouvrir le boîtier de l'appareil. Risque d'électrocution !**

Le fabricant n'est nullement responsable en cas de montage non conforme, d'utilisation irrégulière ou non conforme ou suite à l'exécution de réparations par des tiers non autorisés.

### AVANT LA PREMIÈRE UTILISATION

1. Retirez tous les matériaux d'emballage et les éventuelles protections de transport. Conservez les éléments d'emballage hors de portée des enfants - Risque d'asphyxie !
2. Si l'appareil ou certaines de ses pièces sont abîmés, veuillez vous adresser à votre distributeur ou à notre service après-vente.
3. Avant la première utilisation, nettoyez soigneusement toutes les pièces de l'appareil (voir chapitre « Nettoyage »).

## ACCESSOIRES À EMBOÎTER

1. Les accessoires doivent être insérés avec une légère pression dans l'orifice correspondant jusqu'à ce qu'ils s'enclenchent.
2. Le fouet peut être utilisé dans les deux orifices.

### Batteurs

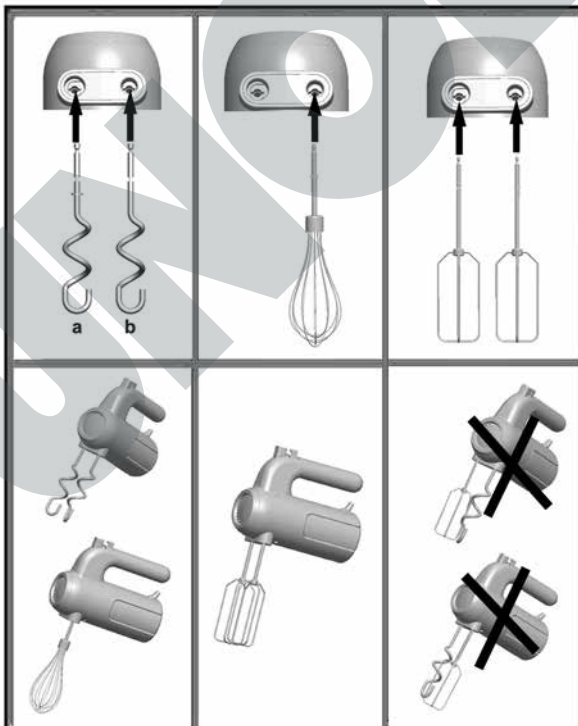
3. Utilisez ces accessoires pour les aliments légers tels que les pâtes à gâteau, la pâte à biscuit, les blancs en neige, les sauces, etc. Quantité maximale pouvant être travaillée : 1000 g.

### Crochets pétrisseurs

4. Idéal pour les pâtes lourdes telles que la pâte à pain, les levains ou les pâtes à base de pommes de terre. Veillez à bien insérer les crochets dans l'orifice qui convient (voir illustration). Quantité maximale pouvant être travaillée : 1000 g.

### Fouet

5. Convient pour les préparations très légères telles que la crème Chantilly ou les blancs d'œufs.



## UTILISATION



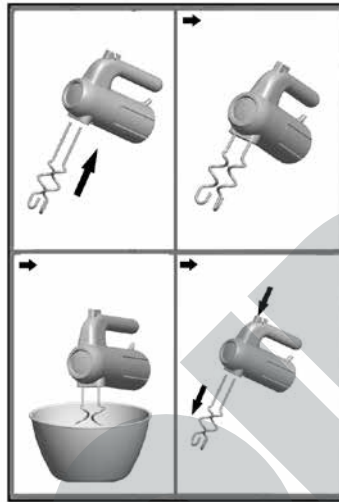
**Attention : Ne mettez jamais d'outils, ni de couverts, ni les doigts ou autres dans des parties de l'appareil qui tournent : Risque de blessures !**

**Attachez-vous les cheveux s'ils sont longs et vos vêtements s'ils sont lâches pour ne pas risquer qu'ils se prennent dans les accessoires.**

**Allumez l'appareil uniquement lorsque tous les préparatifs sont terminés. N'utilisez jamais l'appareil si un seul accessoire est monté ou si deux accessoires différents sont montés. Les accessoires (à l'exception du fouet) doivent impérativement être utilisés par paire.**

1. Préparez les aliments et mettez-les dans un récipient adapté. Vous pouvez utiliser n'importe quel récipient dans la mesure où il est suffisamment haut et que les accessoires peuvent tourner librement. Attention, de nombreuses matières sont sensibles aux rayures de sorte que les accessoires risquent de rayer vos récipients.
2. Branchez la prise sur le secteur.
3. Vérifiez que l'appareil est bien éteint (position 0).
4. Insérez les accessoires souhaités dans les orifices prévus à cet effet.
5. Lorsque vous allumez l'appareil, tenez l'appareil avec les accessoires dans le récipient pour éviter les projections.
6. Sélectionnez maintenant la position souhaitée. Astuce : Commencez par une vitesse lente (1-2) puis mettez sur la position souhaitée. Positions :
  - Position 1 Mélanger légèrement des ingrédients (par exemple incorporer une purée de fruits dans du fromage blanc)
  - Position 2 Incorporer de la farine dans une pâte pour que les ingrédients secs ne se désintègrent pas. Mélanger les ingrédients sans faire de projections.
  - Position 3 Battre en crème Chantilly
  - Position 4 Battre des blancs d'œufs en neige, mélanger des pâtes, pétrir des pâtes
  - Position 5 Pétrir des pâtes lourdes. Attention, commencer par mélanger ces pâtes à vitesse lente.
7. Tenez le récipient toujours fermement d'une main pendant le fonctionnement de l'appareil.
8. Déplacez le batteur dans le récipient pendant son fonctionnement pour obtenir un mélange optimal.
9. Important : Si vous souhaitez interrompre ou terminer le travail, commencez par éteindre l'appareil (mettre le bouton sur 0) puis retirez les accessoires du récipient.
10. Éteindre l'appareil après le travail (mettre le bouton sur 0) et débranchez la prise de l'appareil de la prise de courant.

11. Pour retirer ou remplacer les accessoires, éteignez l'appareil et débranchez la prise de secteur. Appuyez sur la touche d'éjection. Les accessoires se décrochent et peuvent être retirés. Vous pouvez appuyer sur la touche d'éjection uniquement lorsque le bouton est sur 0.



Préparation	Quantité max.	Accessoire emboîter	à Niveau	Temps d'utilisation max.
Pâtes lourdes telles que le levain	1000 g	Crochets pétrisseurs	3-5	5 minutes
Pâtes à gâteau	1000 g	Batteurs	2-5	5 minutes
Pâte à gaufres, Pâte à biscuits	500 g	Batteurs	2-5	5 minutes
Quantités liquides telles que milkshake	1 000 g	Batteurs fouet	ou 1-5	1 minute

## NETTOYAGE ET ENTRETIEN



**Avant le nettoyage, éteindre systématiquement l'appareil (bouton sur 0) et débrancher la prise.**

1. N'utilisez aucun produit détergent agressif, ni de laine de verre, d'objets métalliques, de détergent chaud ou de désinfectant qui pourraient abîmer l'appareil.
2. Le corps de base ne doit pas être immergé dans l'eau. Essuyez l'appareil avec un chiffon humide et séchez-le ensuite avec un chiffon doux. Veillez à ce qu'il n'y ait pas d'eau qui s'introduise dans le boîtier.

3. Nettoyez les accessoires dans l'eau de vaisselle, séchez-les bien ou mettez-les dans le lave-vaisselle.
4. Laissez sécher toutes les pièces avant de les remonter et de les réutiliser.
5. Rangez le batteur électrique dans un endroit sec, à l'abri de la poussière.

## RECETTES

### Pour les batteurs ou le fouet



#### Crème Chantilly

250 à 500 g de crème bien fraîche, éventuellement du sucre

Battre la crème sur la position 4 avec les batteurs jusqu'à obtention de l'onctuosité souhaitée.

Ajoutez du sucre si vous le souhaitez.

#### Blancs en neige

1 à 5 blancs d'œufs

Mettre les blancs d'œufs dans un saladier bien propre. Il ne doit pas y avoir de jaune d'œuf dans les blancs sinon les blancs en neige ne seront pas fermes. Battre sur la position 4 pendant 2 à 5 minutes pour obtenir des blancs en neige bien fermes.

### Pour les batteurs

#### Gâteau marbré

250 g de margarine, 250 g de sucre, 2 sachets de sucre vanillé, 4 œufs, 250 ml de lait, 400 g de farine, 1 sachet de poudre à lever, 50 g de fécule, 40 g de cacao en poudre, 40 g de sucre, 2 à 3 c. à soupe de lait, sucre glace ou glaçage.

Battre la margarine en mousse avec le sucre et le sucre vanillé. Incorporer les œufs progressivement. Mélanger la farine avec la poudre à lever et la fécule et ajouter alternativement le mélange de farine et le lait à la pâte. Attention : commencer par le niveau 1 pendant env. 1 minute, puis passer au niveau 3 pendant env. deux à trois minutes, puis au niveau 4 jusqu'à ce que la pâte soit légère.

Verser environ 2/3 de la pâte dans un moule à cake ou un moule à manqué préalablement beurré.

Mélanger la poudre de cacao avec le sucre et un peu de lait dans un récipient séparé, puis incorporer ce mélange au reste de pâte dans le bol mélangeur. Mélanger la pâte une nouvelle fois et verser ensuite la pâte foncée sur la pâte claire dans le moule.

Mêler les deux types de pâte à l'aide d'une fourchette pour former une spirale et cuire au four traditionnel env. 45 minutes à 175 °C. Retirer le moule du four et démouler le gâteau sur une plaque. Dès qu'il a refroidi, saupoudrer le gâteau de sucre en poudre ou le recouvrir de glaçage.

## Meringue

4 blancs d'œufs, 200 g de sucre glace

Battre les blancs d'œufs très fermes sur la position 4 à 5 puis ajouter le sucre peu à peu.

Sur une tôle à four recouverte de papier de cuisson, déposer de petites boules à l'aide d'une cuillère ou d'une poche à douille. Faire cuire à 100 °C jusqu'à ce que les meringues soient fermes et sèches.

Si les meringues sont trop brunes, laisser la porte du four entrouverte.

Vous pouvez également incorporer des ingrédients dans la préparation de meringue avant la cuisson, par exemple des noisettes râpées ou du cacao en poudre.

## Gaufrettes souabes

125 g de beurre ou de margarine, 30 g de sucre, 100 g de farine, 4 œufs, 1 sachet de sucre vanillé, 5 c. à soupe de crème fraîche.

Battre les blancs d'œufs fermement avec le fouet (ajouter 1 c. à soupe de sucre juste avant qu'ils ne durcissent). Battre la matière grasse en mousse puis incorporer délicatement les jaunes d'œufs, le sucre et le sucre vanillé. Incorporer ensuite alternativement la farine tamisée et la crème fraîche. Pour finir, incorporer délicatement les blancs d'œufs montés en neige.

## Pour les crochets pétrisseurs

### Pâte à pizza

200 g de farine, 10 g de levure fraîche, 1/2 c. à café de sucre, 1/2 tasse de lait tiède, 3 c. à soupe d'huile, 1/2 c. à café de sel

Mélanger la levure avec le sucre, le lait et 1 à 2 c. à soupe de farine dans une tasse, puis laisser reposer environ 15 minutes dans un endroit chaud.

Incorporer la farine restante dans le bol mélangeur, puis ajouter le mélange de levure, l'huile et le sel. Pétrir le tout. Pour ce faire, procéder de la façon suivante : Commencer par le niveau 1 pendant env. une minute, puis passer lentement au niveau 4 jusqu'à ce que la pâte se détache du récipient et qu'elle ait une texture soyeuse.

Laisser reposer de nouveau 30 minutes environ.

Ensuite, étaler deux disques de pâte, les mettre sur une plaque à four et garnir comme vous le souhaitez.

DE

EN

FR

NL

IT

ES

PL

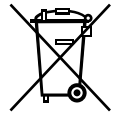
Les recettes disponibles dans ce mode d'emploi ont été soigneusement examinées et contrôlées par leurs auteurs respectifs et par la société UNOLD AG. Notre responsabilité n'est toutefois en aucun cas engagée. Les auteurs et la société UNOLD AG ainsi que ses représentants déclinent toute responsabilité en cas de dommages corporels, matériels et pécuniaires.

## CONDITIONS DE GARANTIE

En cas d'utilisation conforme et lors de dégâts manifestement dus à des défauts de fabrication, nos appareils sont garantis 24 mois, lors d'utilisation professionnelles 12 mois, à dater de l'achat. Notre garantie n'est valide que pour les appareils vendus en Allemagne et en Autriche. Dans tout autre pays veuillez contacter l'importateur. Veuillez envoyer à notre adresse les appareils, pour lesquels vous réclamez une suppression de défauts, avec le bon d'achat montrant la date d'achat. Vous pouvez imprimer un coupon de retournement sur notre site Web [www.unold.de/ruecksendung](http://www.unold.de/ruecksendung). (uniquement pour les entrées d'Allemagne et d'Autriche). Les défauts causés par usure, utilisation incorrecte ou non-respect des instructions de maintenance sont exclus. Notre obligation de garantie cesse, si de réparations ou des interventions sont accomplies par des tiers. Cette garantie n'affecte pas les droits du consommateur contre le commerçant.



## TRAITEMENT DES DÉCHETS / PROTECTION DE L'ENVIRONNEMENT

Nos appareils sont produits selon un standard élevé de qualité pour une longue durée d'utilisation. Un entretien régulier et des réparations compétentes par notre service après-vente prolongent cette durée d'utilisation. Si néanmoins l'appareil est endommagé et ne peut plus être réparé, veuillez suivre les instructions suivantes. Ne jamais disposer ce produit avec les déchets de ménage. Apportez ce produit à une station de collection pour récupération de produits électriques et électroniques. Par la collection séparée vous aidez à protéger les ressources naturelles et prenez soin, que le produit est démonté sans risque pour la santé et l'environnement.





**GEBRUIKSAANWIJZING MODEL 78710****TECHNISCHE GEGEVENS**

Vermogen:	450 W, 220-240 V~, 50/60 Hz	
Materiaal:	behuizing kunststof, opzetstukken roestvrijstaal	
Afmetingen:	Ca. 19,4 x 8,0 x 29,8 cm b x d x h	
Gewicht:	Ca. 1,2 kg	
Voedingskabel:	Ca. 120 cm	
Korte bedrijfstijd:	Ca. 5 minuten	
Uitvoering:	5 snelheidsstanden, geschikt voor het maken van brooddeeg, ideaal voor het opkloppen van eiwit en slagroom, ontgrendelknop om de opzetstukken makkelijk te kunnen verwijderen	
Toebehoren:	2 kloppers, 2 kneedhaken, 1 garde, gebruiksaanwijzing met recepten	

**Wijzigingen en vergissingen in uitvoeringskenmerken, techniek, kleuren en design voorbehouden**

**VERKLARING VAN DE SYMBOLEN**

Dit symbool wijst op eventuele gevaren die letsels tot gevolg kunnen hebben of tot schade aan het apparaat leiden.

**VOOR UW VEILIGHEID**

**Lees de volgende aanwijzingen door en bewaar deze goed. Personen in het huishouden**

1. Dit apparaat kan door kinderen vanaf 8 jaar worden gebruikt en door personen die over verminderde fysieke, sensorische of geestelijke vaardigheden of gebrek aan ervaring en/of kennis beschikken, mits zij onder toezicht staan of instructies hebben gekregen aangaande het veilige gebruik van dit apparaat en de hieruit resulterende gevaren begrepen hebben.

2. Kinderen mogen niet met het apparaat spelen.
3. Reiniging en onderhoud mogen niet worden uitgevoerd door kinderen, tenzij deze 8 jaar of ouder zijn en er iemand toezicht op hen houdt.
4. Berg het apparaat en de kabel buiten het bereik van kinderen jonger dan 8 jaar op.
5. Sluit het apparaat uitsluitend aan op wisselstroom met een spanning die overeenkomt met de gegevens op het typeplaatje.
6. Dit apparaat mag niet worden bediend met een externe schakelklok of een afstandsbediening.
7. De stekker nooit aan het snoer uit het stopcontact trekken.
8. Het apparaat nooit zonder toezicht laten als zich kinderen in de nabijheid bevinden en het ook niet door kinderen laten bedienen.
9. Het apparaat is uitsluitend bestemd voor huishoudelijk gebruik of voor soortgelijke doeleinden, bijv.
  - theekeukens in bedrijven, kantoren of overige werklocaties,
  - agrarische bedrijven,
  - voor gebruik door gasten in hotels, motels of andere logiesbedrijven,
  - in particuliere pensions of vakantiehuizen.

### **Elektrische veiligheid**

10. De stekker en de voedingskabel mogen niet met water in aanraking komen.
11. Dompel de basisbehuizing nooit in water en reinig deze nooit in de vaatwasser. Er bestaat dan kans op kortsluiting.
12. Gebruik het apparaat nooit met natte of vochtige handen i.v.m. met kans op een elektrische schok.
13. Het apparaat is niet geschikt voor continu gebruik. Laat het een gebruikstijd van ca. 5 minuten enkele minuten afkoelen voordat u het weer inschakelt.

14. Als u het apparaat niet gebruikt, voordat u het monteert/demonteert en voordat u het apparaat reinigt, trek dan altijd eerst de stekker uit het stopcontact!
15. Open nooit de behuizing van het apparaat. Er bestaat kans op een elektrische schok.
16. Controleer het apparaat, de stekker en de voedingskabel regelmatig op slijtage of beschadigingen. Bij beschadiging van de aansluitkabel of van andere onderdelen stuurt u het apparaat of de sokkel voor controle en reparatie naar onze klantenservice.

### **Aanwijzingen voor een veilige omgang met het apparaat**

17. Het apparaat moet altijd worden uitgeschakeld en van het stroomnet worden losgekoppeld voordat de opzetstukken worden verwijderd of gewisseld.
18. Gebruik het apparaat uitsluitend in een kom die op een vlak werkblad staat. Gebruik het apparaat nooit naast hete oppervlakken.
19. Zet het apparaat nooit neer op hete oppervlakken.
20. Gebruik het apparaat nooit als slechts een opzetstuk of twee verschillende opzetstukken zijn gemonteerd.
21. Let op dat de voedingskabel niet ingeklemd wordt of over de rand van het werkvlak of werkblad omlaag hangt, omdat dit ongelukken kan veroorzaken.
22. Het apparaat mag uitsluitend worden gebruikt nadat het op de juiste wijze in elkaar is gezet.
23. Let bij het plaatsen van de opzetstukken erop dat deze goed vast zitten.
24. Laat het apparaat nooit stationair draaien. Anders kan de motor beschadigd raken.
25. Houd nooit gereedschap, bestek of lichaamsdelen in de draaiende opzetstukken - er bestaat dan kans op letsel!
26. Bescherm lang haar of losse kledingstukken, zodat deze niet in de opzetstukken terechtkomen.
27. Het apparaat is uitsluitend bestemd voor het verwerken van levensmiddelen.

28. Let op: Bij stroomuitval draait het apparaat na de onderbreking meteen verder – het wordt niet automatisch uitgeschakeld! Kans op letsel!
29. Overschrijdt de maximale verwerkingshoeveelheid van 1000 g niet.
30. Als u hete of warme levensmiddelen verwerkt, dan bestaat er door eventuele spatten van de levensmiddelen kans op brandwonden. Ga bij de verwerking van hete levensmiddelen uiterst voorzichtig te werk.
31. Controleer eerst of het apparaat volledig tot stilstand is gekomen voordat u bewegende delen verwijderd.
32. Gebruik het apparaat nooit met toebehoren van andere fabrikanten.
33. Ondeskundige reparaties kunnen ernstige gevaren voor de gebruiker veroorzaken en hebben uitsluiting van de garantie tot gevolg.



**Houd nooit gereedschap, bestek of lichaamsdelen in de draaiende opzetstukken - kans op letsel! Bescherm lang haar of losse kledingstukken, zodat deze niet in de opzetstukken terechtkomen. Open nooit de behuizing van het apparaat. Er bestaat kans op een elektrische schok.**

**De fabrikant is niet aansprakelijk, indien het apparaat verkeerd gemonteerd, ondeskundig of foutief gebruikt of door niet geautoriseerde derden gerepareerd werd.**


## **VÓÓR HET EERSTE GEBRUIK**

1. Verwijder alle verpakkingsmaterialen en evt. transportbeveiligingen. Houd het verpakkingsmateriaal uit de buurt van kinderen i.v.m. kans op verstikking!
2. Als het apparaat is beschadigd of er onderdelen ontbreken, neem dan contact op met onze klantenservice of uw verkooppunt.
3. Reinig voordat u het apparaat voor de eerste keer gebruikt alle onderdelen van het apparaat grondig (zie het hoofdstuk „Reiniging“).

**OPZETSTUKKEN**

1. De opzetstukken moeten met lichte druk in de betreffende opening worden geschoven tot deze merkbaar inklinken.
2. De garde kan in beide openingen worden gebruikt

**Klopper**

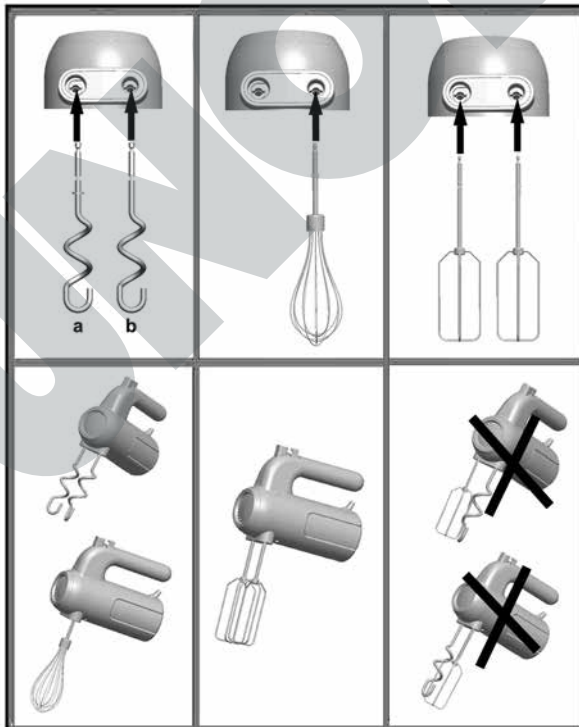
3. Gebruik deze opzetstukken voor lichte levensmiddelen, zoals bijv. roerdeeg, biscuitdeeg, eiwit, sauzen, enz. De maximale verwerkinghoeveelheid bedraagt 1000 g. 

**Kneedhaak**

4. Ideaal voor zwaar deeg, zoals bijv. brooddeeg, gistdeeg of deeg van aardappelen. Let erop dat de kneedhaak in de juiste opening wordt gestoken (zie afbeelding). De maximale verwerkinghoeveelheid bedraagt 100 g.

**Garde**

5. Geschikt voor zeer lichte toepassingen, zoals bijv. slagroom of eiwit.

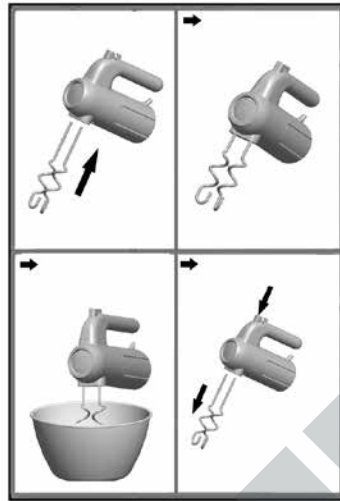


**BEDIENING**

**Let op: Houd nooit gereedschap, bestek of lichaamsdelen in de draaiende opzetstukken - kans op letsel!**

**Bescherm lang haar of losse kledingstukken, zodat deze niet in de opzetstukken terechtkomen. Schakel het apparaat pas in als alle voorbereidingen zijn voltooid. Gebruik het apparaat nooit als slechts een opzetstuk of twee verschillende opzetstukken zijn gemonteerd. De opzetstukken (met uitzondering van de garde) mogen alleen als paar worden gebruikt.**

1. Bereid de levensmiddelen voor en doe deze in een geschikte kom of beker. U kunt elke kom of beker gebruiken, zolang deze hoog genoeg is en de opzetstukken vrij kunnen draaien. Let erop dat sommige materialen krasgevoelig zijn, waardoor de opzetstukken eventueel sporen kunnen achterlaten.
2. Steek de stekker in het stopcontact.
3. Controleer of het apparaat is uitgeschakeld (snelheidsstand 0).
4. Steek de gewenste opzetstukken in de hiervoor bedoelde openingen.
5. Houd het apparaat met de opzetstukken in de kom of beker om spatten bij het inschakelen te voorkomen.
6. Kies nu pas de gewenste stand. Tip: Begin met een lage stand (1-2) en schakel pas dan over naar de gewenste snelheidsstand. U kunt uit de volgende snelheidsstanden kiezen:
  - Stand 1 Ingrediënten lichtjes mengen, marmieren ( bijv. vruchtenpuree door kwark roeren)
  - Stand 2 Bloem in deeg verwerken, zodat de droge ingrediënten geen stof vormen. Ingrediënten zonder spetteren mengen.
  - Stand 3 Slagroom kloppen
  - Stand 4 Eiwit kloppen, deeg mengen, deeg kneden
  - Stand 5 Zwaar deeg kneden. Let op: dit deeg eerst op een kleine stand mengen.
7. Houd de kom of beker tijdens het werk met het apparaat altijd goed vast met een hand.
8. Beweeg de handmixer tijdens het werk in de kom of beker heen en weer, zo bereikt u een optimaal mixresultaat.
9. Belangrijk: Als u het werk wilt onderbreken of beëindigen, schakel dan eerst het apparaat uit (schakelaar op 0 zetten) en neem dan pas de opzetstukken uit de kom of beker.
10. Schakel het apparaat na het werk altijd uit (schakelaar op 0 zetten) en trek de stekker uit het stopcontact.
11. Om de opzetstukken te verwijderen of te wisselen, schakelt u het apparaat uit en trekt u de stekker uit het stopcontact. Druk op de ontgrendelknop. De opzetstukken worden ontgrendeld en kunnen worden verwijderd. De ontgrendelknop kan alleen worden ingedrukt als de schakelaar op 0 staat.



Bereiding	Max. hoeveelheid	Opzetstuk	Stand	Max. gebruiksduur
Zwaar deeg, zoals bijv. gistdeeg	1000 g	Kneedhaken	3-5	5 minuten
Roerdeeg	1000 g	Kloppers	2-5	5 minuten
Wafeldeeg, Biscuitdeeg	500 g	Kloppers	2-5	5 minuten
Vloeibare hoeveelheden, zoals bijv. milkshake	1.000 g	kloppers of garde	1-5	1 minuut

## REINIGING EN ONDERHOUD



**Schakel voordat u het apparaat gaat reinigen altijd het apparaat uit (schakelaar op 0 zetten) en trek de stekker uit het stopcontact.**

1. Gebruik geen scherpe schuurmiddelen, staalwol, metalen voorwerpen, hete reinigingsmiddelen of desinfecterende middelen, omdat deze het apparaat kunnen beschadigen.
2. Het basisapparaat mag niet in water worden gedompeld! Neem het apparaat af met een vochtige doek en droog het af met een zachte doek. Let erop dat er geen water in de behuizing terecht kan komen.
3. Reinig de opzetstukken in afwaswater en droog deze goed af of doe ze in de vaatwasser.
4. Laat alle onderdelen volledig drogen voordat u deze monteert en gebruikt.
5. Bewaar de handmixer op een droge en stofvrije plek.

**RECEPTEN****Voor de kloppers of de garde****Slagroom**

250 tot max. 500 g gekoelde slagroom, evt. een beetje suiker

Klop de slagroom zolang op stand 4 met de kloppers tot de gewenste consistentie is bereikt. Meng er naar smaak een beetje suiker doorheen.

**Geklopt eiwit**

1 – max. 5 eiwitten

Doe het eiwit in een hele schone kom. Let erop dat er geen eigeel in het eiwit mag zitten, omdat anders het eiwit niet stevig wordt. Verwerk dit op stand 4 in 2 tot 5 minuten tot stevig geklopt eiwit.

**Voor de kloppers****Gemarmeerde cake**

250 g margarine, 250 g suiker, 2 zakjes vanillesuiker, 4 eieren, 250 ml melk, 400 g bloem, 1 zakje bakpoeder, 50 g maizena, 40 g cacaopoeder, 40 g suiker, 2-3 el melk, poedersuiker of glazuur.

Mix de margarine met de suiker en de vanillesuiker tot een schuimige massa. Doe geleidelijk de eieren erbij. Meng de bloem met het bakpoeder en de maizena en voeg afwisselend het bloemmengsel en de melk toe aan het deeg. Let hierbij op het volgende: eerst ca. een minuut op stand 1, daarna ca. twee tot drie minuten op stand 3, dan op stand 4 totdat het deeg losjes doorgeroerd is.

Doe ongeveer 2/3 van het deeg in een ingevette cakevorm.

Meng de cacaopoeder met de suiker en een beetje melk in een aparte kom en doe dan dit mengsel bij het overige deeg in de mengkom. Meng het deeg nogmaals en doe dan het donkere deeg bovenop het heldere deeg in de bakvorm.

Trek een vork spiraalvormig door beide deegsoorten en bak de cake op 175 °C in de oven gedurende ca. 45 minuten. Haal de bakvorm uit de oven en stort de cake uit de vorm op een rooster. Bestrooi de cake, zodra deze is afgekoeld, naar wens met poedersuiker of breng een laag glazuur aan.

**Meringue**

4 eiwit, 200 g poedersuiker

Klop het eiwit op stand 4 tot 5 stijf, doe er beetje bij beetje de suiker bij.

Maak op een met bakpapier beklede bakplaat met een lepel of de spuitzak kleine plukjes. Bak zolang op 100 °C tot de schuimmassa hard en droog is. Als de meringue te bruin wordt, laat dan de deur van de oven op een kier staan. U kunt in de schuimmassa vóór het bakken ook ingrediënten als fijngehakte noten of cacaopoeder doen.



**Wafels**

125 g boter of margarine, 30 g suiker, 100 g bloem, 4 eieren, 1 zakje vanillesuiker, 5 el slagroom.  
Klop het eiwit met de garde stijf (1 el van de suiker kort voordat het eiwit stijf wordt toevoegen). Mix de boter of margarine tot een schuimige massa en voeg eigeel, suiker en vanillesuiker toe en mix dit door elkaar. Voeg de gezeefde bloem en de slagroom afwisselend toe en meng dit behoedzaam. Voeg tot slot het stijve eiwit toe en meng dit behoedzaam.

**Voor de kneedhaken****Pizzadeeg**

200 g bloem, 10 g verse gist, 1/2 tl suiker, 1/2 kopje lauwwarme melk, 3 el olie, 1/2 tl zout  
De gist met de suiker, de melk en 1-2 el bloem in een kopje mengen en ca. 15 minuten op een warme plek laten rijzen.  
De overige bloem in de mengkom doen, het gismengsel, de olie en het zout toevoegen. Alles goed kneden. Let hierbij op het volgende: Ca. een minuut op stand 1, daarna langzaam op stand 4 totdat het deeg loskomt van de kom en zijdeachtig glanst.  
Nogmaals ca. 30 minuten laten rusten.  
Daarna twee runde platte schijven deeg uitrollen, op een bakplaat leggen en naar wens beleggen.

DE

EN

FR

NL

IT

ES

PL

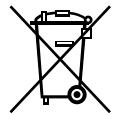
De recepten in deze gebruiksaanwijzing zijn door de auteurs en door UNOLD AG zorgvuldig ontwikkeld en getest. Een garantie kan er echter niet worden aanvaard. De auteurs en/of UNOLD AG en haar gemachtigden kunnen in geen geval aansprakelijk worden gesteld voor letsel, materiële schade en financiële schade.

## GARANTIEVOORWAARDEN




Wij geven op onze apparaten een garantietermijn van 24 maanden (12 maanden bij commerciële gebruik), gerekend vanaf de dag van aanschaf. Deze garantie geldt voor schade, die bij correct gebruik aantoonbaar is veroorzaakt door een fout in de productie. Binnen de garantietermijn verhelpen wij materiaal- en productiefouten door herstelling of vervanging naar onze keuze. Onze garantie is slechts geldig voor in Duitsland en Oostenrijk verkochte apparaten. In andere landen a.u.b. de importeur aanspreken. Apparaten, waarvoor garantie in aanspraak wordt genomen, moeten ons samen met een kopie van de machineel gegenereerde kassabon waaruit de koopdatum duidelijk wordt, alsmede een beschrijving van de fout goed verpakt aan onze klantenservice worden toegezonden. U kunt een retourbon afdrukken op onze website [www.unold.de/ruecksendung](http://www.unold.de/ruecksendung). (alleen voor inzendingen uit Duitsland en Oostenrijk). De garantie dekt geen schade veroorzaakt door slijtage, onbehoorlijk gebruik/foutieve handelingen en niet-naleving van de onderhouds- en reinigingsaanwijzingen. Het recht op garantie vervalt, wanneer reparaties of manipulaties aan het apparaat door derden worden doorgevoerd. Eventuele rechten van de eindgebruiker t.o.v. de verkoper of distributeur worden door deze garantie niet aangetast.

## VERWIJDEREN VAN AFVAL / MILIEUBESCHERMING

Onze apparaten zijn geproduceerd met een hoge kwaliteit voor een lange gebruik. Regelmatige onderhoud en vakkundig reparaties door onze klantenservice verlengt de gebruiksduur. Wanneer het apparaat defekt is en kan niet meer gerepareerd worden, let op de volgende instructies. Dit product mag niet samen met het normale huishoudelijke afval worden afgevoerd. U dient dit product bij een voor het recyclen van elektrische of elektronische apparaten aangewezen verzamelplaats in te leveren. Door het separaat inzamelen en recyclen van afvalproducten helpt u mee bij het zuinig omgaan met de natuurlijke hulpbronnen en zorgt u ervoor dat het product op een gezondheids- en milieuvriendelijke manier afgevoerd wordt.



**ISTRUZIONI PER L'USO MODELLO 78710****DATI TECNICI**

Potenza:	450 W, 220-240 V~, 50/60 Hz	
Materiale:	Scocca plastica, accessori acciaio inox	
Misure:	Circa 19,4 x 8,0 x 29,8 cm L/P/A	
Peso:	Circa 1,2 kg	
Cavo di alimentazione:	Circa 120 cm	
Tempo di funzionamento breve:	Circa 5 minuti	
Dotazioni:	Interruttore istantaneo, 5 livelli di velocità, idoneo per la preparazione di pasta di pane, ideale per montare albumi e panna, tasto di espulsione per una semplice rimozione degli accessori	
Accessori:	2 frullini, 2 ganci impastatori, 1 frusta, istruzioni per l'uso con ricettario	

**Con riserva di modifiche ed errori relativi a caratteristiche delle dotazioni, tecnica, colore e design**

**SIGNIFICATO DEI SIMBOLI**

Questo simbolo segnala possibili pericoli in grado di provocare lesioni a persone o danni all'apparecchio.

**AVVERTENZE DI SICUREZZA**

**Si raccomanda di leggere e conservare le presenti istruzioni. Persone in ambito domestico**

1. Questo apparecchio può essere utilizzato da bambini a partire dagli 8 anni di età e da persone che presentano ridotte capacità fisiche, sensoriali o mentali o che difettano della necessaria esperienza e/o conoscenze solo se adeguatamente sorvegliati o addestrati sull'uso in sicurezza dell'apparecchio e se a conoscenza dei rischi correlati.

2. I bambini non devono giocare con l'apparecchio.
3. La pulizia e la manutenzione dell'utente non devono essere eseguite da bambini, a meno che non abbiano più di 8 anni e non vengano sorvegliati.
4. Conservare l'apparecchio e il cavo fuori dalla portata dei bambini di età inferiore agli 8 anni.
5. Collegare l'apparecchio soltanto a corrente alternata con tensione conforme alle indicazioni della targhetta di omologazione.
6. Questo apparecchio non deve essere comandato tramite timer esterni o sistemi di telecomando.
7. Non staccare mai la spina dalla presa elettrica tirando il cavo di allacciamento.
8. Non lasciare mai incustodito l'apparecchio quando nei pressi vi sono dei bambini e non lasciarlo usare ai bambini.
9. L'apparecchio è progettato esclusivamente per l'uso domestico o per impieghi simili, ad es.
  - in aree cucina di negozi, uffici o altri luoghi di lavoro,
  - aziende agrituristiche,
  - per l'uso da parte degli ospiti di hotel, motel o altre strutture ricettive,
  - in pensioni private o case di vacanza.

### **Sicurezza elettrica**

10. Spina e cavo di alimentazione non devono entrare in contatto con l'acqua.
11. Non immergere mai la scocca base in acqua e non lavarla mai in lavastoviglie. Sussiste il pericolo di cortocircuiti.
12. Non utilizzare mai l'apparecchio a mani bagnate o umide – Pericolo di scosse elettriche.
13. L'apparecchio non è progettato per l'uso continuo. Dopo un tempo di funzionamento di circa 5 minuti attendere ancora alcuni minuti circa prima della riaccensione.

14. Quando l'apparecchio è inutilizzato, nonché prima di assemblarlo o disassemblarlo e della pulizia staccare sempre la spina dalla presa elettrica!
15. Non aprire mai la scocca dell'apparecchio. Pericolo di scossa elettrica.
16. Controllare regolarmente che l'apparecchio, la spina e il cavo di alimentazione non siano danneggiati o usurati. In caso di danni al cavo di collegamento o ad altre parti, inviare l'apparecchio o la base alla nostra assistenza clienti per la verifica o la riparazione.

### **Avvertenze per un uso sicuro dell'apparecchio**

17. L'apparecchio deve essere sempre spento e disconnesso dalla rete elettrica prima di rimuovere o cambiare gli accessori.
18. Utilizzare l'apparecchio soltanto in un recipiente posto su una superficie di lavoro piana. Non usare mai l'apparecchio accanto a superfici calde.
19. Non collocare mai l'apparecchio su superfici calde.
20. Non usare mai l'apparecchio con un solo accessorio montato o con due diversi accessori montati.
21. Prestare attenzione che il cavo di allacciamento non rimanga incastrato e non sporga dal piano di lavoro o d'installazione, in quanto può causare infortuni.
22. L'apparecchio deve essere usato soltanto previo corretto assemblaggio.
23. Nell'applicare gli accessori accertarsi che siano saldamente posizionati.
24. Non far funzionare mai l'apparecchio a vuoto. Altrimenti il motore può subire dei danni.
25. Non inserire mai negli accessori rotanti utensili, posate o parti del corpo: pericolo di ferirsi!
26. Proteggere i capelli lunghi o i capi di vestiario non attillati, in modo che non vadano a impigliarsi negli accessori.
27. L'apparecchio è progettato soltanto per lavorare alimenti.

28. Attenzione: in caso di interruzione dell'energia elettrica l'apparecchio rimane comunque in funzione – non si spegne automaticamente! pericolo di ferirsi!
29. Non superare la quantità massima lavorabile di 1000 g.
30. Quando si lavorano alimenti caldi o molto caldi sussiste il pericolo di ustioni dovute agli schizzi. Quando si lavorano alimenti caldi usare particolare cautela.
31. Prima di rimuovere le parti mobili assicurarsi che l'apparecchio si sia arrestato completamente.
32. Non utilizzare l'apparecchio con accessori di altri produttori.
33. Riparazioni non a regola d'arte possono causare notevoli pericoli per l'utente e comportano il decadere della garanzia.



**Non inserire mai negli accessori rotanti utensili, posate o parti del corpo: pericolo di ferirsi! Proteggere i capelli lunghi o i capi di vestiario non attillati, in modo che non vadano a impigliarsi negli accessori. Non aprire mai la scocca dell'apparecchio. Sussiste il pericolo di scosse elettriche.**

Il produttore declina qualunque responsabilità in caso di montaggio errato, utilizzi errati o non idonei o qualora le riparazioni siano eseguite da terzi non autorizzati.

### PRIMA DEL PRIMO UTILIZZO

1. Rimuovere tutti i materiali da imballo e le eventuali protezioni da trasporto. Tenere il materiale da imballo fuori dalla portata dei bambini – pericolo di soffocamento!
2. Se l'apparecchio è danneggiato o vi sono delle parti mancanti contattare la nostra assistenza clienti o il rivenditore di fiducia.
3. Prima del primo utilizzo pulire accuratamente tutti i componenti dell'apparecchio (vedere il capitolo „Pulizia”).

**ACCESSORI**

1. Gli accessori devono essere inseriti nella relativa apertura con una leggera pressione, finché scattano percettibilmente in posizione.
2. La frusta può essere utilizzata in entrambe le aperture

**Frullino**

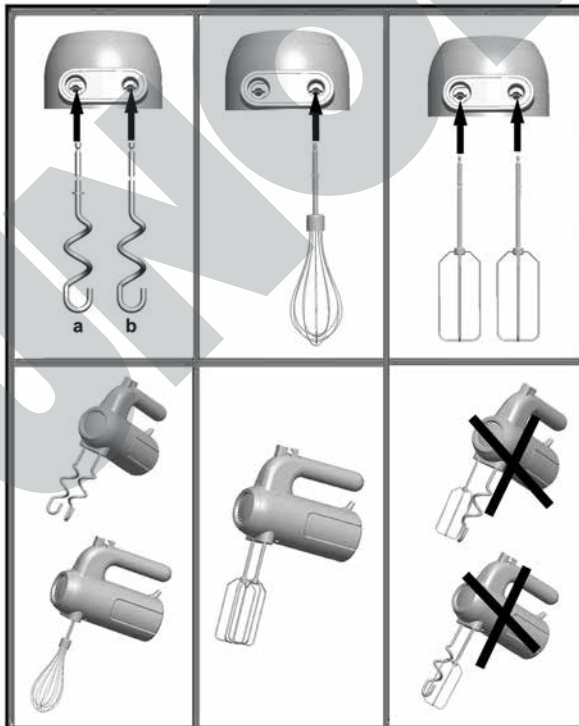
3. Utilizzare questi accessori per alimenti leggeri, come ad es. impasti per dolci e biscotti, albumi, salse ecc. La massima quantità lavorabile è di 1000 g.

**Ganci impastatori**

4. Ideali per impasti pesanti, come ad es. pasta di pane, impasti lievitati o di patate. Fare attenzione a inserire i ganci impastatori nell'apposita apertura (vedere la figura). La massima quantità lavorabile è di circa 1000 g.

**Frusta**

5. Adatta per prodotti molto leggeri, come ad es. panna o albumi.



**USO**

**Attenzione: Non inserire mai negli accessori rotanti utensili, posate o parti del corpo: pericolo di ferirsi!**

**Proteggere i capelli lunghi o i capi di vestiario non attillati, in modo che non vadano a impigliarsi negli accessori.**

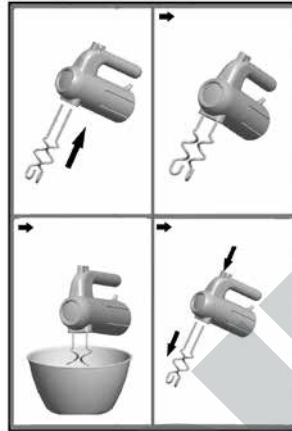
**Mettere in funzione l'apparecchio solamente dopo che tutti i preparativi sono stati conclusi.**

**Non usare mai l'apparecchio con un solo accessorio montato o con due diversi accessori montati. Gli accessori (fatta eccezione per la frusta) possono essere usati solo in coppia.**

1. Predisporre gli alimenti e metterli in un recipiente adatto. In linea di principio è possibile utilizzare qualsiasi recipiente, purché sia sufficientemente alto e gli accessori possano girare liberamente. Si tenga presente che alcuni materiali sono sensibili ai graffi e che quindi gli accessori potrebbero lasciare delle tracce.
2. Collegare la spina a una presa elettrica.
3. Accertarsi che l'apparecchio sia spento (posizione dell'interruttore 0).
4. Inserire gli accessori desiderati nelle apposite aperture.
5. Per evitare schizzi al momento dell'accensione tenere l'apparecchio con gli accessori nel recipiente.
6. Quindi selezionare il livello desiderato. Consiglio: iniziare a un livello basso (1-2) e quindi passare al livello desiderato. E' possibile scegliere tra i seguenti livelli:
  - Livello 1 Mescolare leggermente gli ingredienti, marmorizzare (ad es. mescolare purea di frutta nel quark)
  - Livello 2 Amalgamare la farina negli impasti in modo che gli ingredienti secchi non producano polvere. Mescolare gli ingredienti senza spruzzare.
  - Livello 3 Montare la panna
  - Livello 4 Montare a neve, mescolare impasti, impastare
  - Livello 5 Impastare impasti pesanti. Attenzione, mescolare questi impasti solo a livelli bassi.
7. Quando si lavora con l'apparecchio tenere il recipiente sempre ben fermo con le mani.
8. Per ottenere un risultato di miscelazione ottimale, durante il lavoro spostare lo sbattitore manuale all'interno del recipiente.
9. Importante: per interrompere o terminare il lavoro, innanzitutto spegnere l'apparecchio (portando l'interruttore su 0) e solo successivamente rimuovere gli accessori dal recipiente.
10. Dopo il lavoro spegnere sempre l'apparecchio (portando l'interruttore sullo 0) e disconnettere la spina dalla presa elettrica.



11. Per rimuovere o sostituire gli accessori spegnere l'apparecchio e staccare la spina dalla presa. Premere il tasto di espulsione. Gli accessori si staccano e possono venir rimossi. Il tasto di espulsione può essere premuto soltanto se l'interruttore è sullo 0.



Preparazione	Quantità max.	Accessorio	Livello	Tempo di funzionamento max.
Impasti pesanti come ad es. quelli lievitati	1000 g	Ganci impastatori	3-5	5 minuti
Impasti per dolci	1000 g	Frullini	2-5	5 minuti
Pasta per cialde, Impasto per biscotti	500 g	Frullini	2-5	5 minuti
Quantità liquide come ad es. milk shake	1.000 g	Frullini o frusta	1-5	1 minuto

## PULIZIA E CURA



**Prima di procedere alla pulizia spegnere sempre l'apparecchio (portando l'interruttore sullo 0) e staccare la spina dalla presa elettrica.**

1. Non usare prodotti abrasivi, lana d'acciaio, oggetti metallici, detersivi caldi o disinfettanti in quanto possono causare danni.
2. L'apparecchio base non deve essere immerso in acqua. Strofinare l'apparecchio con un panno umido e asciugarlo con un telo morbido. Prestare attenzione che l'acqua non possa penetrare nella scocca.
3. Lavare gli accessori sotto l'acqua corrente e asciugarli accuratamente oppure metterli in lavastoviglie.
4. Lasciar asciugare completamente tutti i componenti prima di assemblarli e di riutilizzarli.
5. Conservare lo sbattitore manuale in un luogo asciutto e al riparo dalla polvere.

DE

**RICETTE**

EN

**Per i frullini o la frusta**

FR

**Panna montata**

250 - max. 500 g di panna refrigerata, eventualmente un po' di zucchero

Con i frullini montare la panna al livello 4 fino a raggiungere la cremosità desiderata. Eventualmente amalgamare un po' di zucchero.

IT

ES

**Albumi montati a neve**

1 – max. 5 albumi

Mettere gli albumi in una bacinella pulitissima. Fare attenzione che non siano contaminati da tuorlo, in quanto altrimenti non si montano a neve ferma. Lavorarli a neve fermissima al livello 4 per 2 - 5 minuti.

PL

**Per i frullini****Dolce marmorizzato**

250 g di margarina, 250 g di zucchero, 2 buste di zucchero vanigliato, 4 uova, 250 ml di latte, 400 g di farina, 1 bustina di lievito, 50 g di amido, 40 g di cacao in polvere, 40 g di zucchero, 2-3 cucchiaini di latte, zucchero a velo o glassa.

Lavorare la margarina con lo zucchero e lo zucchero vanigliato fino a ottenere un composto schiumoso. Aggiungere una dopo l'altra le uova. Mescolare la farina con il lievito e l'amido e aggiungere alla pasta alternativamente la miscela di farina e il latte. Attenzione: prima al livello 1 per circa un minuto, poi al livello 3 per circa due-tre minuti, poi al livello 4 fino a che l'impasto non è sbattuto in modo da renderlo più morbido. Versare circa 2/3 della pasta in uno stampo da ciambella o da plum cake. In un contenitore separato mescolare il cacao in polvere con lo zucchero e un po' di latte e aggiungere questo composto al resto della pasta nel recipiente. Mescolare la pasta ancora una volta e quindi aggiungere la pasta scura a quella chiara nello stampo. Con una forchetta mescolare a spirale i due tipi di pasta e cuocere il tutto in forno a 175 °C per circa 45 minuti. Sfnare lo stampo e sfornare il dolce su una griglia da cucina. Se lo si desidera, spolverare il dolce appena raffreddato con zucchero a velo o ricoprirlo con glassa.

**Meringhe**

4 albumi, 200 g di zucchero a velo

Montare gli albumi a neve ferma al livello 4 o 5, aggiungendo lo zucchero a pioggia.

Con un cucchiaino o la sac à poche formare dei mucchietti sulla lamiera del forno rivestita con carta da forno. Far cuocere a 100 °C finché l'impasto risulta solido e secco. Se le meringhe assumono un colore marrone, lasciare un po' aperta la porta del forno.

Prima della cottura in forno è possibile aggiungere alla pasta delle meringhe ingredienti come noci macinate fini o cacao in polvere.

### **Cialde fini sveve**

125 g di burro o margarina, 30 g di zucchero, 100 g di farina, 4 uova, 1 bustina di zucchero vanigliato, 5 cucchiaini di panna.

Montare gli albumi a neve ferma con la frusta (poco prima che diventino ben fermi aggiungere 1 cucchiaino dello zucchero). Lavorare il grasso fino ad ottenere un composto schiumoso, incorporare tuorlo, zucchero e zucchero vanigliato. Aggiungere alternativamente la farina setacciata e la panna. Da ultimo amalgamare gli albumi montati a neve ben ferma.

### **Per i ganci impastatori**

#### **Pasta per pizza**

200 g di farina, 10 g di lievito di birra, 1/2 cucchiaino di zucchero, 1/2 tazza di latte tiepido, 3 cucchiaini d'olio, 1/2 cucchiaino di sale

In una tazza mescolare il lievito con lo zucchero, il latte e 1-2 cucchiaini di farina e lasciar riposare per circa 15 minuti in un luogo caldo.

Mettere nel recipiente il resto della farina e aggiungere la miscela di lievito, l'olio e il sale. Impastare il tutto per bene. Attenzione: al livello 1 per ca. un minuto, poi lentamente al livello 4, fino a che l'impasto non si stacca dalla scodella e non diventa lucidamente setoso. Lasciar riposare per altri 30 minuti.

Quindi spianare due dischi di pasta rotondi, metterli su una lamiera del forno e condire con ingredienti a piacere.

DE

EN

FR

NL

IT

ES

PL

Le ricette di queste istruzioni per l'uso sono state ideate e verificate dagli autori e da UNOLD AG. Tuttavia non può essere emessa alcuna garanzia. È esclusa la responsabilità degli autori, di UNOLD AG e dei rispettivi incaricati per danni provocati a persone, cose o materiali.

## NORME DIE GARANZIA



I nostri prodotti sono garantiti per 24 mesi, 12 mesi in caso di uso professionale, dalla data di acquisto per i guasti manifestatisi durante un utilizzo conforme alle disposizioni e attribuibili in modo dimostrabile a difetti di fabbricazione. Nel periodo di garanzia porremo rimedio ai difetti materiali e di produzione secondo la nostra valutazione, procedendo alla riparazione o alla sostituzione dell'apparecchio. Le nostre prestazioni di garanzia valgono esclusivamente per gli apparecchi venduti in Germania e Austria. In tutti gli altri casi rivolgersi all'importatore. Gli apparecchi per i quali si richiede la riparazione di guasti ci devono essere e debitamente imballati, unitamente a una copia del documento di acquisto redatto a macchina dal quale risulti la data di vendita, nonché la descrizione del guasto. È possibile stampare un modulo di reso sul nostro sito Web [www.unold.de/ruecksendung](http://www.unold.de/ruecksendung). (solo per voci provenienti da Germania e Austria). Sono esclusi dalla garanzia i guasti dovuti all'usura, all'uso inappropriato o al mancato rispetto delle regole di manutenzione. Il diritto di garanzia decade qualora siano state effettuate riparazioni o interventi da parte di terzi. Eventuali diritti del consumatore finale verso il venditore o negoziante non vengono limitati dalla presente garanzia.

## SMALTIMENTO / TUTELA DELL'AMBIENTE

I nostri apparecchi vengono prodotti rispettando un elevato standard qualitativo per una lunga durata di utilizzo. Una corretta manutenzione e riparazioni adeguate a cura dal nostro servizio clienti possono prolungare la durata di utilizzo del prodotto. Se un apparecchio è difettoso e non più riparabile, per il suo smaltimento si presti attenzione ai punti che seguono. Questo prodotto non deve essere smaltito unitamente ai comuni rifiuti domestici. Consegnare il prodotto a un centro di raccolta per il riciclaggio dei rifiuti elettrici o elettronici. Con la raccolta differenziata dei rifiuti e dei prodotti riciclabili è possibile contribuire alla tutela delle risorse naturali e far smaltire il prodotto nel rispetto dell'ambiente e della salute.



**MANUAL DE INSTRUCCIONES MODELO 78710****DATOS TÉCNICOS**

Potencia:	450 W, 220-240 V~, 50/60 Hz	
Material:	Carcasa de plástico, piezas insertables de acero inoxidable	
Dimensiones:	aprox. 19,4 x 8,0 x 29,8 cm (An/Pr/Al)	
Peso:	aprox. 1,2 kg	
Cable de alimentación:	aprox. 120 cm	
Tiempo de funcionamiento corto:	aprox. 5 minutos	
Equipamiento:	5 niveles de velocidad, apto para la elaboración de masa de pan, perfecta para batir clara de huevo y nata, botón de expulsión para quitar fácilmente las piezas insertables	
Accesorios:	2 varillas, 2 ganchos de amasar, 1 varilla batidora, instrucciones de uso con recetas	

**Reservado el derecho de modificaciones y errores en características de equipamiento, técnica, colores y diseño**

**EXPLICACIÓN DE SÍMBOLOS**

Este símbolo se asocia con riesgos eventuales que pueden provocar lesiones o daños en el aparato.

**INDICACIONES DE SEGURIDAD**

## Lea y conserve las siguientes instrucciones. Personas en el hogar

1. Este aparato puede ser usado por niños a partir de 8 años, así como por personas con una capacidad física, mental o sensorial reducida o carentes de experiencia y/o conocimientos siempre que estén supervisados o hayan sido correspondientemente ins-

truidos en el manejo seguro de dicho aparato y comprendan los peligros que conlleva.

2. El aparato no es un juguete.
3. No está permitido que los niños lleven a cabo la limpieza ni el mantenimiento que corresponde al usuario a no ser que tengan más de 8 años y estén supervisados.
4. Guarde el aparato y el cable fuera del alcance de niños menores de 8 años.
5. Conecte el aparato solo a corriente alterna con una tensión de acuerdo con la placa de características.
6. Este aparato no se debe utilizar con un reloj programador externo ni con un sistema de mando a distancia.
7. No tire nunca del cable de conexión para desenchufar el aparato.
8. No deje nunca el aparato sin vigilancia cuando haya niños cerca ni deje que estos lo manipulen.
9. El aparato está diseñado exclusivamente para un uso doméstico o para fines de uso similares, por ejemplo,
  - cocinas tipo office en comercios, oficinas u otros lugares de trabajo,
  - empresas agrícolas,
  - para el uso por parte de clientes en hoteles, moteles u otros establecimientos de alojamiento colectivo,
  - en casas particulares o en casas vacacionales.

### **Seguridad eléctrica**

10. El enchufe y el cable de alimentación no deben entrar en contacto con agua.
11. No sumerja nunca la carcasa base en agua ni la lave en el lavavajillas. Existe peligro de cortocircuito.
12. No utilice el aparato nunca con las manos mojadas o húmedas. ¡Peligro de descarga eléctrica!
13. El aparato no está pensado para un uso prolongado. Tras utilizarlo durante aprox. 5 minutos, espere a que se enfríe unos minutos antes de volverlo a conectar.

14. ¡Desenchufe siempre el aparato cuando no lo utilice, antes de montarlo/desmontarlo y antes de limpiarlo!
15. No abra nunca la carcasa del aparato. Existe peligro de descarga eléctrica.
16. Revise periódicamente si el equipo, el enchufe y el cable de alimentación presentan desgaste o daños. En caso de daños en el cable de alimentación o en otras piezas, envíe el aparato o el zócalo para su verificación y reparación a nuestro servicio de atención al cliente.

### **Indicaciones sobre el manejo seguro del aparato**

17. El aparato siempre se debe desconectar y desenchufar de la red eléctrica antes de retirar o de cambiar las piezas insertables.
18. Utilice el aparato únicamente en un recipiente agitador colocado sobre una superficie de trabajo plana. No utilice nunca el aparato junto a superficies calientes.
19. No coloque nunca el aparato sobre superficies calientes.
20. No utilice nunca el aparato si solo están montadas una o dos piezas diferentes.
21. Preste atención a que el cable de conexión no se quede enganchado ni cuelgue de la superficie de colocación y de trabajo dado que podría ocasionar accidentes.
22. El aparato solo debe utilizarse una vez que se haya montado correctamente.
23. Al colocar las piezas insertables, asegúrese de que queden fijas.
24. No opere nunca el aparato en vacío. De lo contrario, el motor podría resultar dañado.
25. No introduzca nunca herramientas, cubiertos o partes del cuerpo en las piezas insertables rotativas: ¡Peligro de lesiones!
26. Proteja el cabello largo o las prendas de vestir sueltas para que no lleguen dentro de las piezas insertables.

27. El aparato está destinado exclusivamente al procesamiento de productos alimenticios.
28. Atención: En caso de un corte de corriente, el aparato seguirá funcionando una vez se restablezca el servicio. ¡No se desconecta automáticamente! ¡Peligro de lesiones!
29. No se debe exceder la cantidad de procesado máxima de 1000 g.
30. Si va a procesar alimentos calientes existe el peligro de lesiones por posibles salpicaduras de los alimentos. Ponga especial atención durante el procesamiento de alimentos calientes.
31. Asegúrese de que el aparato esté completamente parado antes de extraer las piezas móviles.
32. No utilice el aparato con accesorios de otros fabricantes.
33. Las reparaciones inadecuadas pueden ocasionar peligros considerables para el usuario y tienen como consecuencia la exclusión de la garantía.



**No introduzca nunca herramientas, cubiertos o partes del cuerpo en las piezas insertables rotativas: ¡Peligro de lesiones! Proteja el cabello largo o las prendas de vestir sueltas para que no lleguen dentro de las piezas insertables.**  
**No abra nunca la carcasa del aparato. Existe peligro de descarga eléctrica.**

El fabricante no asume ninguna responsabilidad en caso de montaje defectuoso, uso inapropiado o incorrecto o después de reparaciones realizadas por terceros no autorizados.

### ANTES DEL PRIMER USO

1. Retire todos los materiales de embalaje y, dado el caso, los seguros de transporte. Mantenga el material de embalaje alejado de los niños. ¡Peligro de asfixia!
2. Si el aparato está dañado o faltan piezas, póngase en contacto con nuestro servicio de atención al cliente o con su distribuidor.
3. Antes del primer uso, limpie cuidadosamente todas las piezas del aparato (véase el capítulo „Limpieza“).



## PIEZAS INSERTABLES

1. Las piezas insertables se deben empujar con una leve presión en el orificio correspondiente hasta que encajen audiblemente.
2. La varilla batidora se puede utilizar en los dos orificios.

### Varilla

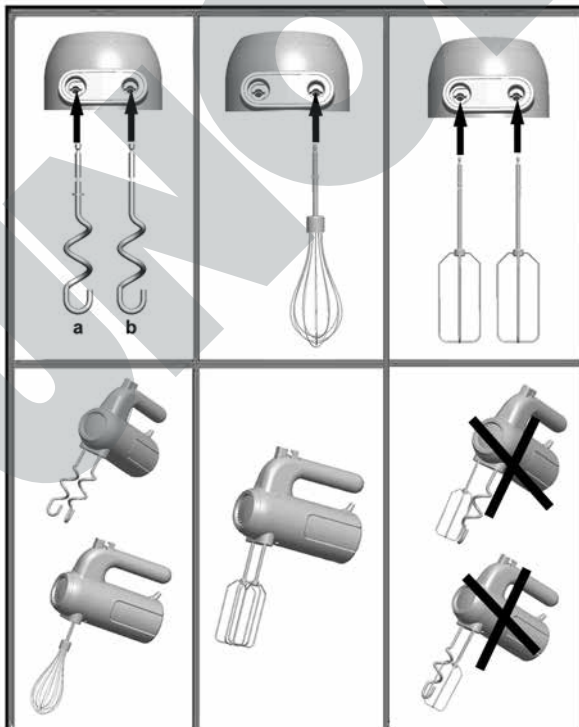
3. Utilice estas piezas insertables para alimentos ligeros como, p. ej., masas de bizcocho, masas de biscuit, clara de huevo, salsas etc. La cantidad de procesamiento máxima es 1000 g.

### Gancho de amasar

4. Perfecto para masas densas como, p. ej., masa de pan, masa de levadura o masa de patatas. Asegúrese de insertar los ganchos de amasar en el orificio adecuado correspondientemente (véase la ilustración). La cantidad de procesamiento máxima es 1000 g.

### Varilla batidora

5. Apta para aplicaciones muy ligeras como, p. ej., nata o clara de huevo.



## MANEJO



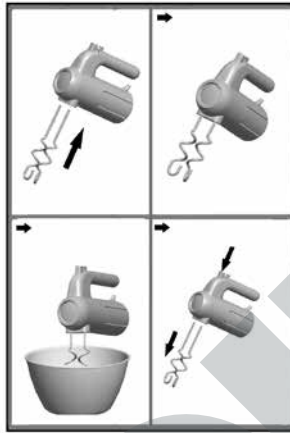
**Atención: No introduzca nunca herramientas, cubiertos o partes del cuerpo en las piezas insertables rotativas: ¡Peligro de lesiones!**

**Proteja el cabello largo o las prendas de vestir sueltas para que no lleguen dentro de las piezas insertables.**

**Conecte el aparato solo si ha finalizado todos los preparativos. No utilice nunca el aparato si solo están montadas una o dos piezas diferentes. Las piezas insertables (excepto la varilla batidora) solo se deben utilizar por parejas.**

1. Prepare los alimentos y añádalos a un recipiente adecuado. Puede utilizar cualquier recipiente siempre que esté lo suficientemente alto y las piezas insertables puedan girar libremente. Tenga en cuenta que algunos materiales son sensibles a arañazos, de modo que las piezas insertables podrían dejar huellas.
2. Inserte el enchufe en una toma de corriente.
3. Asegúrese de que el aparato esté desconectado (posición del interruptor 0).
4. Inserte las piezas insertables deseadas en los orificios previstos para ello.
5. Sujete el aparato con las piezas insertables en el recipiente para evitar salpicaduras durante la conexión.
6. Solo ahora, seleccione el nivel deseado. Consejo: Empiece con un nivel bajo (1-2) y solo después conmute al nivel deseado. Están disponibles los siguientes niveles:
  - Nivel 1 Batir los ingredientes ligeramente, vetear (p. ej., mezclar el puré de frutas con requesón)
  - Nivel 2 Añadir harina a la masa para que los ingredientes secos no se pulvericen. Mezclar los ingredientes sin salpicaduras.
  - Nivel 3 Batir la nata
  - Nivel 4 Batir claras a punto de nieve, mezclar y amasar masas
  - Nivel 5 Amasar masas densas. Atención, mezclar primero estas masas a un nivel inferior.
7. Durante el trabajo con el aparato, sujete siempre el recipiente con una mano para mantenerlo fijo.
8. Mueva la batidora manual durante el trabajo en el recipiente de un lado a otro. De este modo obtendrá una mezcla óptima.
9. Importante: Si desea interrumpir o finalizar el trabajo, desconecte primero el aparato (poner el interruptor a 0) y solo después retire las piezas insertables del recipiente.
10. Siempre desconecte el aparato después del trabajo (poner el interruptor a 0) y retire el enchufe de la toma de corriente.

11. Para retirar o cambiar las piezas insertables, desconecte el aparato y desenchufe la clavija de la red. Pulse el botón de expulsión. Las piezas insertables se sueltan y se pueden retirar. El botón de expulsión solo se puede pulsar si el interruptor está en 0.



Preparación	Cantidad máx.	Pieza colocada	Nivel	Tiempo de servicio máx.
Masas densas como, p. ej., masa de levadura	1000 g	Gancho de amasar	3-5	5 minutos
Masas de bizcocho	1000 g	Varillas	2-5	5 minutos
Masa para gofres, Masa de biscuit	500 g	Varillas	2-5	5 minutos
Cantidades líquidas como, p. ej., batidos	1000 g	Varillas o varilla batidora	1-5	1 minuto

## LIMPIEZA Y CUIDADO



**Antes de la limpieza se debe desconectar siempre el aparato (poner el interruptor a 0) y retirar el enchufe de la toma de corriente.**

1. No utilice productos de limpieza agresivos, lana de acero, objetos metálicos, productos de limpieza calientes ni desinfectantes, ya que pueden producir daños.
2. El aparato base no se debe sumergir en agua. Limpie el aparato con un paño húmedo y séquelos con un paño suave. Asegúrese de que no pueda penetrar agua en la carcasa.
3. Limpie las piezas insertables en agua de fregar y séquelas bien o lávelas en el lavavajillas.
4. Deje secar todas las piezas completamente antes de ensamblarlas o utilizarlas de nuevo.
5. Guarde la batidora manual en un lugar seco y protegido contra el polvo.

**RECETAS****Para las varillas o la varilla batidora****Nata para montar**

250 hasta máx. 500 g de nata fría, azúcar al gusto

Batir la nata a nivel 4 con las varillas hasta obtener la cremosidad deseada. Si lo desea, añada un poco de azúcar.

**Espuma de huevo**

de 1 a máx. 5 claras de huevo

Añadir la clara en un recipiente muy limpio. Asegúrese de que no haya yema en la clara dado que, de lo contrario, la clara no se queda sólida. Procesar a nivel 4 entre 2 y 5 minutos hasta obtener una espuma de huevo sólida.

**Para las varillas****Bizcocho mármol**

250 g de margarina, 250 g de azúcar, 2 sobrecitos de azúcar de vainilla, 4 huevos, 250 ml de leche, 400 g de harina, 1 sobrecito de levadura en polvo, 50 g de maicena, 40 g de cacao en polvo, 40 g de azúcar, 2-3 cucharadas de leche, azúcar glas o cobertura.

Bata la margarina con el azúcar y el azúcar de vainilla hasta formar una mezcla espumosa. Añada los huevos uno tras otro. Mezcle la harina con la levadura en polvo y la maicena y añada la mezcla de harina a la masa alternando con la leche. Al hacerlo, tenga en cuenta estas recomendaciones: comenzar con aproximadamente un minuto en el nivel 1, después entre dos y tres minutos en el nivel 3 y finalmente continuar en el nivel 4 hasta que la masa quede suelta.

Eche aprox. 2/3 de la masa en un molde de rosca o un molde cuadrado.

Mezcle el cacao en polvo con el azúcar y un poco de leche en otro recipiente y, después, añada esta mezcla a la masa restante en un recipiente amasador. Bata de nuevo la masa y, después, añada la masa oscura sobre la masa clara en el molde. Pase un tenedor en espiral a través de las dos masas y hornee a 175 °C en el horno durante aprox. 45 minutos. Retire el molde del horno, saque el bizcocho del molde y colóquelo sobre una parrilla. Espolvoree el bizcocho en cuanto se haya enfriado con azúcar glas al gusto o cúbralo con una cobertura.

**Merengue**

4 claras de huevo, 200 g de azúcar glas

Batir la clara a nivel de 4 a 5 a punto de nieve y añadir poco a poco el azúcar.

Colocar pequeñas gotas con una cuchara o una manga pastelera en una bandeja de horno con papel de hornear. Hornear a 100 °C hasta que la masa de merengue esté sólida y seca. Si los merengues se tuestan demasiado, deje abierta la puerta del horno.

Antes de hornear también puede añadir nueces finamente molidas o cacao en polvo a la masa de merengue.

### **Gofres de Suabia**

125 g de mantequilla o margarina, 30 g de azúcar, 100 g de harina, 4 huevos, 1 sobrecito de azúcar de vainilla, 5 cucharadas de nata.

Batir las claras de huevo con la varilla batidora a punto de nieve (poco antes de alcanzar el punto de nieve, añadir 1 cucharada de azúcar). Batir la grasa hasta que esté espumosa y añadir la yema de huevo, el azúcar y el azúcar glas. Incorporar la harina tamizada y la nata alternativamente. Por último, incorporar la espuma de huevo sólida.

### **Para los ganchos de amasar**

#### **Masa de pizza**

200 g de harina, 10 g de levadura fresca, 1/2 cucharadita de azúcar, 1/2 taza de leche tibia, 3 cucharadas de aceite, 1/2 cucharadita de sal

Mezclar la levadura con el azúcar, la leche y 1-2 cucharadas de harina en una taza y dejar reposar durante aprox. 15 minutos en un lugar caliente.

Añadir el resto de la harina en un recipiente amasador y agregar la mezcla de levadura, el aceite y la sal. Amasar todo bien. Al hacerlo, recuerde: un minuto en el nivel 1 y después pasar poco a poco al 4 hasta que la masa se desprege de la fuente y brille con un aspecto suave.

Dejar reposar de nuevo durante aprox. 30 minutos.

Después, extender dos rodajas de masa redondas, colocarlas sobre una bandeja de horno y cubrir al gusto.

DE

EN

FR

NL

IT

ES

PL

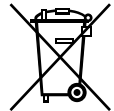
Las recetas del presente manual de instrucciones han sido cuidadosamente seleccionadas y probadas tanto por sus autores como por UNOLD AG quienes, no obstante, no asumen garantía alguna. Queda explícitamente excluida cualquier responsabilidad de los autores y UNOLD AG o sus delegados por daños personales, materiales o financieros.

## CONDICIONES DE GARANTIA



La garantía para nuestros equipos es de 24 meses, y de 12 meses en el caso de uso comercial, a partir de la fecha de compra, cubriendo los daños que con un uso acorde a lo prescrito pueden atribuirse fehacientemente a defectos de fabricación. Dentro del período de garantía, solucionamos errores de material y de fabricación a consideración nuestra mediante reparación o cambio. Nuestros servicios de garantía son válidos únicamente para los aparatos que han sido vendidos en Alemania y Austria. Para todos los demás casos dirijase por favor al importador correspondiente. Aquellos aparatos que se presentan para eliminar errores, por favor enviarlos junto a una copia del comprobante de compra extendido a máquina, del cual debe desprenderse la fecha de compra, así como una breve descripción de las deficiencias, apropiadamente embalado a nuestro servicio al cliente. Puede imprimir un comprobante de devolución en nuestro sitio web [www.unold.de/ruecksendung](http://www.unold.de/ruecksendung). (solo para entradas de Alemania y Austria). Aquellos daños causados por desgaste están excluidos de la garantía, así como manipulación incorrecta, e incumplimiento de las condiciones de mantenimiento y cuidado. El derecho a garantía expira si las reparaciones o mantenimiento son realizadas por terceros. Todo reclamo del consumidor final ante el vendedor, comerciante no se ve afectado por esta garantía.

## DISPOSICIÓN/PROTECCIÓN DEL MEDIO AMBIENTE

Nuestros aparatos se fabrican con un alto nivel de calidad por un largo período de uso. El mantenimiento regular y las reparaciones de tipo técnico a través de nuestro servicio al cliente pueden prolongar la duración del aparato. Cuando un aparato está defectuoso y ya no puede repararse, por favor considere en la disposición final los siguientes puntos: Este producto no puede ser eliminado junto a la basura domiciliaria. Usted debe entregar este producto a un lugar oficial para el reciclaje de aparatos eléctricos o electrónicos. Mediante la clasificación por separado y el reciclaje de productos residuales, Usted contribuye a proteger los recursos naturales y asegura que el producto sea eliminado de forma salubre y acorde con el medio ambiente.



**INSTRUKCJA OBSŁUGI MODELU 78710****DANE TECHNICZNE**

Moc:	450 W, 220-240 V~, 50/60 Hz	
Materiał:	Obudowa z tworzywa sztucznego, elementy nasadzone ze stali szlachetnej	
Wymiary:	ok. 19,4 x 8,0 x 29,8 cm (szer./gł./wys.)	
Ciężar:	ok. 1,2 kg	
Przewód zasilający:	Ok. 120 cm	
Czas pracy dorywczej:	ok. 5 minut	
Wyposażenie:	5 stopni prędkości, odpowiedni do przygotowania ciasta na chleb, idealny do ubijania białka i śmietany, przycisk wyrzucający elementy dodatkowe ułatwiający ich wyjmowanie z urządzenia	
Akcesoria:	2 ubijacze do ciasta/piany, 2 haki do zagniatania ciasta, 1 trzepaczka do piany, instrukcja obsługi z przepisami	

**Zmiany i błędy w opisie wyposażenia, technice, kolorach i konstrukcji są zastrzeżone**

**OBJAŚNIENIE SYMBOLI**

Ten symbol oznacza potencjalne niebezpieczeństwa, które mogą spowodować obrażenia ciała lub prowadzą do uszkodzenia urządzenia.

**ZASADY BEZPIECZEŃSTWA**

**Prosimy przeczytać poniższe instrukcje i zachować je do użytku w przyszłości.**

**Wskazówki dotyczące osób w gospodarstwie domowym**

1. Urządzenie może być używane przez dzieci w wieku powyżej 8 lat oraz osoby o ograniczonej sprawności fizycznej, sensorycznej czy umysłowej lub osoby nie posiadające doświadczenia i/lub wiedzy, jeśli są one nadzorowane lub zostały przeszkolone w zakresie bezpiecznego użytkowania i zrozumiały wynikającego z tego zagrożenia.
2. Nie wolno dzieciom bawić się urządzeniem.

3. Czyszczenia i konserwacji, które powinien wykonać użytkownik, nie mogą wykonywać dzieci poniżej 8 lat. Dzieci w wieku powyżej 8 lat mogą robić to pod nadzorem.
4. Urządzenie z przewodem przechowywać w miejscu niedostępnym dla dzieci w wieku poniżej 8 lat.
5. Urządzenie należy podłączać wyłącznie do prądu przemiennego o napięciu podanym na tabliczce znamionowej.
6. Urządzenie nie może pracować z zewnętrznym regulatorem czasowym lub systemem zdalnego sterowania.
7. Nigdy nie wyciągać wtyczki z gniazdka ciągnąc za kabel.
8. Nie pozostawiać urządzenia bez nadzoru, gdy w pobliżu znajdują się dzieci i nie pozwalać dzieciom obsługiwać urządzenia.
9. Urządzenie przeznaczone jest wyłącznie do użycia w gospodarstwie domowym lub w podobnych zastosowaniach, np.
  - aneksach kuchennych w sklepach, biurach lub innych zakładach,
  - zakładach rolnych,
  - do użycia przez gości w hotelach, motelach lub innych noclegowniach,
  - w prywatnych pensjonatach lub domach letniskowych.

### **Bezpieczeństwo elektryczne**

10. Wtyczka i kabel nie mogą wejść w kontakt z wodą.
11. Nigdy nie zanurzać urządzenia w wodzie ani nie czyścić go w zmywarce. Istnieje niebezpieczeństwo zwarcia.
12. Nigdy nie używać urządzenia z wilgotnymi lub mokrymi rękoma – niebezpieczeństwo porażenia prądem elektrycznym.
13. Urządzenie nie jest przeznaczone do użytku w sposób ciągły. Po upływie ok. 5 minut należy odczekać kilka minut przed kolejnym włączeniem, aby urządzenie mogło nieco ochłodzić się.



14. W przypadku nieużywania oraz przed złożeniem/rozłożeniem i czyszczeniem zawsze najpierw wyciągnąć wtyczkę!
15. W żadnym wypadku nie otwierać obudowy urządzenia. Istnieje niebezpieczeństwo porażenia prądem.
16. Regularnie sprawdzać urządzenie, wtyczkę i kabel zasilający pod kątem śladów zużycia lub uszkodzenia. W przypadku uszkodzenia kabla lub innych części prosimy odesłać urządzenie lub podstawę do sprawdzenia i naprawy do naszego serwisu.

### **Wskazówki dot. bezpiecznej obsługi urządzeń**

17. Przed usuwaniem lub zmianą elementów nasadzanych, urządzenie należy wyłączyć i odłączyć od zasilania prądem.
18. Używać urządzenia tylko w naczyniu do mieszania stojącym na równej powierzchni roboczej. Nigdy nie używać urządzenia w pobliżu gorących powierzchni.
19. Nigdy nie stawiać urządzenia na gorących powierzchniach.
20. Nigdy nie używać urządzenia, jeśli zamontowany jest tylko jeden lub dwa różne elementy nasadzone.
21. Zwrócić uwagę na to, aby przewód przyłączeniowy nie był zakleszczony ani nie zwisał z krawędzi miejsca ustawienia i pracy, gdyż może to prowadzić do wypadków.
22. Urządzenie wolno używać wyłącznie po prawidłowym złożeniu.
23. Podczas nakładania elementów nasadzanych, upewnić się, że są dobrze przymocowane.
24. Nie włączać nigdy przebiegu pustego. Może to doprowadzić do uszkodzenia silnika.
25. Nigdy nie wkładać do obracających się elementów nasadzanych narzędzi, sztuców ani palców: Ryzyko obrażeń!
26. Chronić długie włosy i uważać na nieprzylegającą odzież, aby nie dostały się do elementów nasadzanych urządzenia.

27. Urządzenie przeznaczone jest wyłącznie do obróbki produktów spożywczych.
28. Uwaga: W przypadku przerwy w dostawie energii urządzenie po przerwie zaczyna natychmiast pracować - nie wyłącza się automatycznie! Ryzyko obrażeń!
29. Maksymalna ilość produktów spożywczych, które można umieścić w urządzeniu wynosi 1000 g i nie wolno jej przekraczać.
30. Podczas obróbki gorących lub ciepłych produktów spożywczych w przypadku rozpryskiwania się tych produktów istnieje ryzyko poparzenia. Zachować szczególną ostrożność podczas obróbki gorących produktów spożywczych.
31. Przed zdejmowaniem ruchomych części urządzenia, należy upewnić się, że urządzenie się zatrzymało.
32. Nie używać urządzenia z akcesoriami innych producentów.
33. Niewłaściwie wykonane naprawy mogą stwarzać znaczne niebezpieczeństwo dla użytkownika i prowadzą do unieważnienia gwarancji.



**Nigdy nie wkładać do obracających się elementów nasadzanych narzędzi, sztućców ani palców: Ryzyko obrażeń! Chronić długie włosy i uważać na nieprzylegającą odzież, aby nie dostały się do elementów nasadzanych urządzenia. W żadnym wypadku nie otwierać obudowy urządzenia. Istnieje niebezpieczeństwo porażenia prądem elektrycznym.**

Producent nie przejmuje odpowiedzialności za nieodpowiednie bądź wadliwe użytkowanie lub po przeprowadzonych naprawach przez nieautoryzowane zakłady bądź niekompetentne osoby.

### **PRZED PIERWSZYM UŻYCIEM**

1. Usunąć całkowicie materiał opakowania i ew. zabezpieczenia transportowe. Przechowywać opakowania poza zasięgiem dzieci – ryzyko uduszenia!
2. W przypadku uszkodzenia urządzenia lub jeśli brakuje elementów urządzenia, prosimy o kontakt z naszym działem serwisowym lub dystrybutorem naszej firmy.

3. Przed pierwszym użyciem starannie wyczyścić wszystkie części (patrz rozdział „Czyszczenie”).

## ELEMENTY NASADZANE

1. Elementy nasadzone muszą pod lekkim naciskiem zostać wsunięte w odpowiednie otwory, aż odczuwalnie się zatrzasną.
2. Trzepaczki do piany można używać w obu otworach

### Ubijacz do ciasta/piany

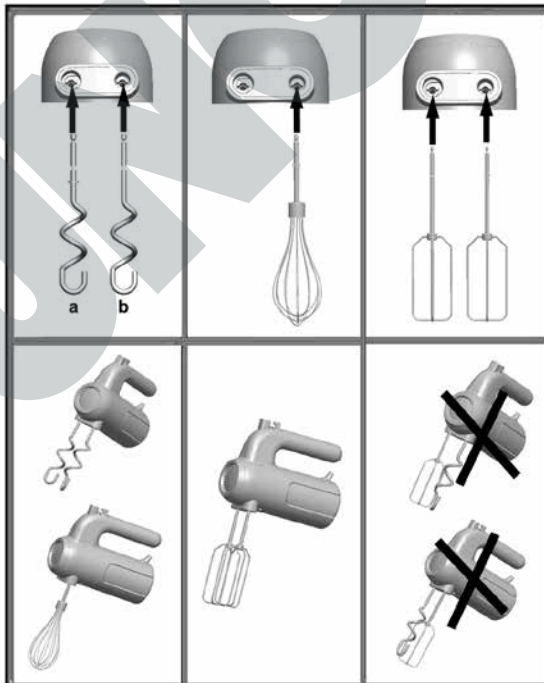
3. Tego elementu należy używać do lekkich produktów spożywczych przygotowując np. rzadkie ciasto, ciasto biszkoptowe, ubijając białko, przyrządzając sosy itd. Maksymalna ilość produktów, które można przygotowywać używając ubijacza wynosi 1000 g.

### Hak do zagniatania ciasta

4. Idealny do przygotowywania trudnych do wyrobienia ciast takich jak np. ciasto na chleb, ciasto drożdżowe lub ciasto z ziemniaków. Uważać, aby haki do zagniatania ciasta włożyć do odpowiednich otworów (patrz rysunek). Maksymalnie można przygotowywać ok. 1000 g masy/ ciasta.

### Trzepaczka do piany

5. Odpowiednia do lżejszych zastosowań jak np. ubijanie piany lub białka.



## OBSŁUGA



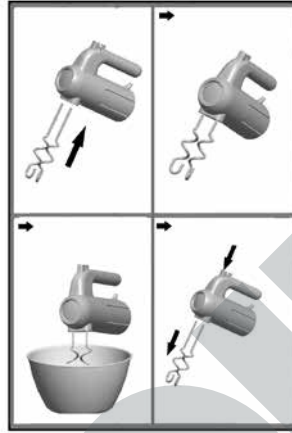
**Uwaga: Nigdy nie wkładać do obracających się elementów nasadzanych narzędzi, sztućców ani palców: Ryzyko obrażeń!**

**Chronić długie włosy i uważać na nieprzylegającą odzież, aby nie dostały się do elementów nasadzanych urządzenia.**

**Urządzenie uruchamiać dopiero po zakończeniu odpowiednich przygotowań. Nigdy nie używać urządzenia, jeśli zamontowany jest tylko jeden lub dwa różne elementy nasadzane. Elementy nasadzane (z wyjątkiem trzepaczki do piany) mogą być używane tylko w parach.**

1. Przygotować produkty spożywcze i umieścić w odpowiednim pojemniku. Zasadniczo można używać dowolnego pojemnika, który jest odpowiednio wysoki i w którym elementy nasadzane mogą się swobodnie obracać. Należy pamiętać, że niektóre materiały wyjątkowo szybko można zadrapać, elementy nasadzane mogą pozostawić ślady.
2. Włożyć wtyczkę do gniazda.
3. Upewnić się, że urządzenie jest wyłączone (pozycja przełącznika 0).
4. Nasadzić wybrane elementy nasadzane w odpowiednich otworach.
5. Umieścić urządzenie z elementami nasadzonymi w pojemniku, aby po włączeniu uniknąć rozpryskiwania się podczas mieszania.
6. Wybrać żądany stopień. Porada: Najlepiej jest rozpoczynać od niskiego stopnia prędkości (1-2) i dopiero potem przełączyć urządzenie na szybszy stopień prędkości. Do wyboru są następujące stopnie prędkości:
  - Stopień 1 Lekkie przemieszanie składników, mieszanie warstw tworząc wzór marmurkowy (np. wymieszanie puree z owoców z twarogiem)
  - Stopień 2 Wymieszać ciasto z mąką tak, aby nie pyliły suche składniki. Mieszanie składników bez rozpryskiwania.
  - Stopień 3 Ubijanie śmietany
  - Stopień 4 Ubijanie piany z białek, mieszanie ciasta, ugniatanie ciasta
  - Stopień 5 Wyrabianie trudnych do wyrobienia ciast. Uwaga, takie ciasto wymieszać najpierw na niskim stopniu.
7. Podczas pracy z urządzeniem przytrzymywać pojemnik z ciastem.
8. Poruszać mikserem ręcznym podczas ubijania/wyrabiania ciasta w pojemniku, aż do osiągnięcia optymalnego zmieszania składników.
9. Ważne: Jeśli chcą Państwo przerwać lub zakończyć pracę, należy najpierw urządzenie wyłączyć (ustawić włącznik na „0”) a następnie wyjąć elementy nasadzane z pojemnika.
10. Po użyciu należy zawsze wyłączyć urządzenie (ustawiając przycisk WŁ./WYŁ. w pozycji „0”) i wyciągnąć wtyczkę z gniazda.

11. Aby wyjąć lub wymienić elementy nasadzone, wyłączyć urządzenie i wyciągnąć wtyczkę sieciową. Nacisnąć przycisk wyrzucający elementy dodatkowe. Elementy dodatkowe wyskakują z zatrzasku i można je wyjąć z urządzenia. Przycisk wyrzucający elementy dodatkowe można wcisnąć tylko wtedy, gdy włącznik ustawiony jest w pozycji „0”.



Przyrządzenie	Maks. ilość	Element nasadzany	Stopień	Maks. czas pracy
Trudne do wyrobienia ciasta takie jak np. ciasto drożdżowe	1 000 g	Hak do zagniatania ciasta	3-5	5 minut
Ciasta rzadkie	1 000 g	Ubijacze do ciasta/piany	2-5	5 minut
Ciasto na gofry, Ciasto biszkoptowe	500 g	Ubijacze do ciasta/piany	2-5	5 minut
Płynne ilości jak np. koktajl mleczny	1 000 g	Ubijacze do ciasta/piany lub trzepaczka do piany	1-5	1 minuta

## CZYSZCZENIE I PIELĘGNACJA



Przed czyszczeniem zawsze wyłączyć urządzenie (włącznik ustawiony na „0”) i wyciągnąć wtyczkę z gniazda.

- Nie używać ostrych środków szorujących, wełny stalowej, przedmiotów metalowych, gorących środków czyszczących ani środków dezynfekujących, ponieważ mogą spowodować uszkodzenia.
- Urządzenia podstawowego nie wolno zanurzać w wodzie. Wytrzeć urządzenie wilgotną ścierką i wysuszyć miękką ścierką. Uważać na to, aby woda nie dostała się do wnętrza obudowy.
- Elementy nasadzone umyć w wodzie myjącej i dobrze osuszyć lub czyścić w zmywarce.

4. Wszystkie elementy muszą być suche przed ponownym zamontowaniem i użytkowaniem urządzenia.
5. Mikser ręczny przechowywać w suchym, zabezpieczonym przed pyłem miejscu.

## PRZEPISY

### Dla ubijaczy do ciasta/piany lub trzepaczki do piany

#### Bitą śmietana

250 do maks. 500 g schłodzonej śmietany, ew. odrobina cukru

Ubijać śmietaną na stopnie prędkości 4 za pomocą ubijaczy do ciasta/piany, aż do osiągnięcia odpowiedniej konsystencji. Można dodać odrobinę cukru.

#### Piana z białek

1 – maks. 5 białek

Umieścić białka w bardzo czystej misce. Podczas ubijania piany z białka uważać, aby do masy nie dostały się żółtka. Jeśli do białka dostaną się żółtka piana nie będzie sztywna. Ubijać na stopniu prędkości 4 przez 2 do 5 minut aż do uzyskania sztywnej piany z białek.

### Dla ubijaczy do ciasta/piany

#### Babka marmurkowa

250 g margaryny, 250 g cukru, 2 cukry waniliowe, 4 jaja, 250 ml mleka, 400 g mąki, 1 proszek do pieczenia, 50 g mąki ziemniaczanej, 40 g kakao, 40 g cukru, 2-3 łyżki mleka, cukier puder lub polewa.

Utrzeć margarynę z cukrem i cukrem waniliowym. Stopniowo dodawać jaja. Wymieszać mąkę z proszkiem do pieczenia i mąką ziemniaczaną, po czym dodawać do ciasta na zmianę mieszankę mąki i mleko. Należy pamiętać, aby zacząć od stopnia 1 przez około jedną minutę, następnie na stopniu 3 przez około dwie do trzech minut, następnie na stopniu 4 aż ciasto będzie całkowicie wyrobione.

2/3 ciasta przełożyć do natłuszczonej formy na babkę lub do blachy prostokątnej.

Wymieszać kakao z cukrem i małą ilością mleka w oddzielnym naczyniu i dodać do reszty ciasta w misie. Wymieszać ciasto i wyłożyć ciemne ciasto na wierzch jasnego w formie.

Obydwa rodzaje ciasta przemieszać spiralnie widelcem i piec w temperaturze 175 °C w piekarniku przez około 45 minut. Wyjąć formę z piekarnika i wyjąć ciasto na deskę kuchenną. Po ostygnięciu posypać ciasto cukrem pudrem lub poleać polewą.

**Beza**

4 białka, 200 g cukru pudru

Białka ubić na sztywno na stopniu 4 do 5, dosypywać powoli cukier.

Na blachę wyłożoną papierem do pieczenia ułożyć porcję łyżką lub wycisnąć woreczkiem. Piec w temperaturze 100 °C, aż masa bezowa będzie twarda i sucha. Jeśli bezy brązowieją, otworzyć trochę drzwiczki piekarnika.

Przed upieczeniem do masy bezowej można dodać dodatki, tak drobno utarte orzechy lub proszek kakaowy.

**Szwabskie gofry**

125 g masła lub margaryny, 30 g cukru, 100 g mąki, 4 jaja, 1 cukier waniliowy, 5 łyżek śmietany.

Białka ubić na sztywno trzepaczką (1 łyżkę cukru dodać przed końcem ubijania). Utrzeć masło na puszystą masę, domieszać żółtka, cukier i cukier waniliowy. Dodawać na zmianę przesianą mąkę i śmietanę. Na końcu dodać ubitą pianę z białek.

**Dla haków do zagniatania ciasta****Ciasto na pizzę**

200 g mąki, 10 g świeżych drożdży, 1/2 łyżeczki cukru, 1/2 filiżanki ciepłego mleka, 3 łyżki oleju, 1/2 łyżeczki soli

Drożdże mieszać z cukrem, mlekiem i 1-2 łyżkami mąki w naczyniu i odstawić je w ciepłe miejsce na około 15 minut.

Pozostałą mąkę wsypać do miski, dodając wyrośnięte drożdże, olej i sól. Wszystko dobrze ugnieść.

Uwaga: Na stopniu 1 przez około jedną minutę, następnie powoli przejść na stopień 4, aż ciasto nie będzie się przyklejać do miski i będzie błyszczące się.

Pozostawić ciasto na 30 minut.

Następnie rozwałkować na dwa okrągłe placki, położyć na blachę do pieczenia i według życzenia obłożyć.

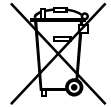
Przepisy podane w tej instrukcji obsługi zostały starannie opracowane i sprawdzone przez autorów i przedsiębiorstwo UNOLD AG, ale bez gwarancji. Wyklucza się odpowiedzialność autorów lub przedsiębiorstwa UNOLD AG i ich pełnomocników za szkody osobowe, rzeczowe i majątkowe.

## WARUNKI GWARANCJI

Udzielamy na nasze produkty 24 miesięcznej gwarancji od daty zakupu (warunkiem jest zachowanie faktury zakupu lub paragonu) na szkody, które przy użytkowaniu zgodnym z przeznaczeniem wskazują na wadę fabryczną. W czasie trwania gwarancji usuniemy wady materiałowe bądź fabryczne zgodnie z naszym osądem poprzez naprawę lub wymianę. Gwarancja udzielana jest na produkty sprzedawane na terenie Niemiec i Austrii. W innych krajach proszę zwrócić się do właściwego Importera. Urządzenia, w których wymagane jest usunięcie wady, proszę przesać razem z kopią faktury zakupu, na której musi być widoczna data zakupu, z załączonym opisem wady, w oryginalnym pudełku, dobrze zapakowane na adres serwisu. Możesz wydrukować dokument zwrotny na naszej stronie internetowej [www.unold.de/ruecksendung](http://www.unold.de/ruecksendung). (tylko dla wpisów z Niemiec i Austrii). Gwarancja nie obejmuje szkód wynikających ze zużycia, użytkowania niezgodnie z przeznaczeniem i nieprzestrzegania wskazówek dotyczących konserwacji i pielęgnacji. Roszczenie gwarancji wygasa, jeżeli naprawa bądź otwarcie przedmiotu będą przeprowadzone przez stronę trzecią. Ewentualne roszczenia użytkownika końcowego wobec sprzedawcy/dealera nie są ograniczone tą gwarancją.

## UTYLIZACJA / OCHRONA ŚRODOWISKA

Nasze urządzenia wyprodukowane zostały na wysokim poziomie do długiego użytkowania. Regularna konserwacja i fachowe naprawy poprzez nasz serwis mogą wydłużyć pracę urządzenia. W razie kiedy urządzenie jest uszkodzone i nie nadaje się do naprawy, proszę przestrzegać zaleceń: Ten produkt nie może być zutilizowany razem z normalnymi odpadami domowymi. Muszą Państwo dostarczyć ten produkt do zbiorczego punktu recyklingowego dla urządzeń elektrycznych i elektronicznych. Poprzez oddzielne zbieranie i recykling odpadów pomagają Państwo chronić naturalne zasoby i sprawiają, że ten produkt będzie zutilizowany w sposób bezpieczny dla zdrowia i środowiska naturalnego.





**UNOLD®**



**Aus dem Hause**

**UNOLD®**