

# Speaker Anywhere 650

Audio transmitter | digital | wireless | surround speakers



audio



## EN

### Connect your speakers wirelessly

- Transmit the sound from your AV receiver or amplifier wirelessly to your surround speakers.
- Extend your audio to multiple rooms (max. 3) in your home (multi-room).
- Digital audio technology for interference-free transmission and CD quality sound.
- Transmitter and receiver are uniquely paired, enabling you to use multiple sets in the same room (max. 6).
- Automatic volume control by AV receiver or amplifier, and/or local adjustment on the receiver unit.

## FR

### Connectez sans fil vos haut-parleurs

- Transmettez le son de votre récepteur AV ou de votre amplificateur sans fil à vos enceintes surround.
- Diffusez le son dans plusieurs pièces (max. 3) de votre maison (multiroom).
- Technologie audio numérique pour une transmission sans interférence et un son de qualité CD.
- L'émetteur et le récepteur sont appariés de manière unique, ce qui vous permet d'utiliser plusieurs appareils dans la même zone (max. 6).
- Contrôle automatique du volume par le récepteur AV ou l'amplificateur, et/ou réglage local sur l'unité réceptrice.

## NL

### Sluit jouw luidsprekers draadloos aan

- Stuur het geluid van je av receiver of versterker draadloos naar je surround luidsprekers.
- Breid audio uit naar meerdere kamers (max. 3) in jouw huis (multiroom).
- Digitale audiotechnologie voor storingsvrije overdracht en geluid van cd-kwaliteit.
- Zender en ontvanger zijn uniek aan elkaar gekoppeld, zodat u meerdere sets in een zelfde ruimte kunt gebruiken (max. 6).
- Automatische volume regeling door de av receiver of versterker, en/of lokale regeling op de ontvanger.

## ES

### Conectar los altavoces inalámbricamente

- Transmite el sonido de tu receptor AV o amplificador de forma inalámbrica a tus altavoces surround.
- Amplía el audio a varias habitaciones (máx. 3) de la casa (multihabitación).
- Tecnología de audio digital para una transmisión sin interferencias y un sonido con calidad de CD.
- El transmisor y el receptor se emparejan de forma exclusiva, lo que permite utilizar varios aparatos en la misma zona (6 como máximo).
- Control automático del volumen mediante receptor AV o amplificador, y/o ajuste local en la unidad receptora.

## DE

### Schließen Sie Ihre Lautsprecher drahtlos an

- Übertragen Sie den Ton von Ihrem AV-Receiver oder Verstärker kabellos an Ihre Surround-Lautsprecher.
- Weiten Sie Ihr Audiosignal auf mehrere Räume (max. 3) in Ihrem Zuhause aus (Multiroom).
- Digitale Audiotechnologie sorgt für störungsfreie Übertragung und Klang in CD-Qualität.
- Sender und Empfänger sind eindeutig gepaart, so dass Sie mehrere Geräte im selben Bereich verwenden können (max. 6).
- Automatische Lautstärkeregelung durch AV-Receiver oder Verstärker und/oder lokale Einstellung am Empfangsgerät.

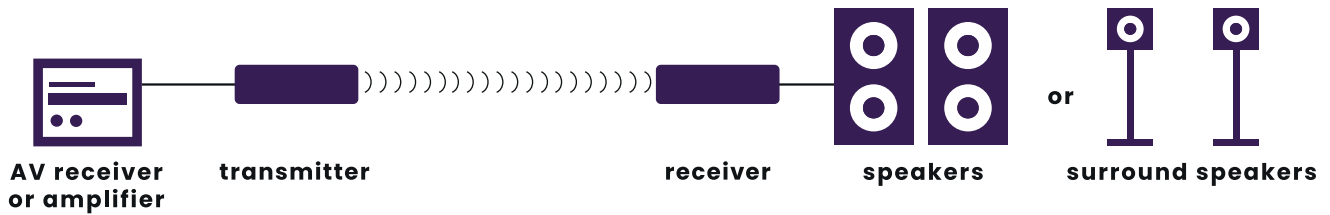
## IT

### Connetti wireless gli altoparlanti

- Trasmette il suono dal ricevitore o amplificatore AV in modalità wireless ai diffusori surround.
- Estendi il tuo audio attraverso la casa in più di una stanza (massimo 3) (multi-room).
- Tecnologia audio digitale per una trasmissione libera da interferenze e qualità audio CD.
- Il trasmettitore e il ricevitore sono accoppiati in modo univoco, consentendo di utilizzare più set nella stessa area (max. 6).
- Controllo automatico del volume da parte del ricevitore o dell'amplificatore AV e/o regolazione locale sull'unità di ricezione.

**MARMITEK®**

# Speaker Anywhere 650



## Technical specifications

### Transmitter

|                          |   |
|--------------------------|---|
| Audio transfer method    | Digital   |
| Transmitter frequency    | 2.4 GHz   |
| Connection with receiver | Digital   |
| Operating range          | Up to 30 metres line of sight, up to 10 metres through walls and ceilings |
| Data transfer speed      | Up to 2 Kbps bi-directional   |
| Power                    | 100-240 VAC 50/60 Hz, 5 VDC adapter                                       |

### Receiver

|                    |                                      |
|--------------------|--------------------------------------|
| Output power       | 2x 25 W at 4 Ω                       |
| Frequency range    | 20 Hz - 20 kHz                       |
| Speaker impedance  | 4 - 16 Ω                             |
| Latency            | ≤ 30 ms                              |
| Power              | 100-240 VAC 50/60 Hz, 18 VDC adapter |
| Multiple receivers | Up to 3                              |

### Connections

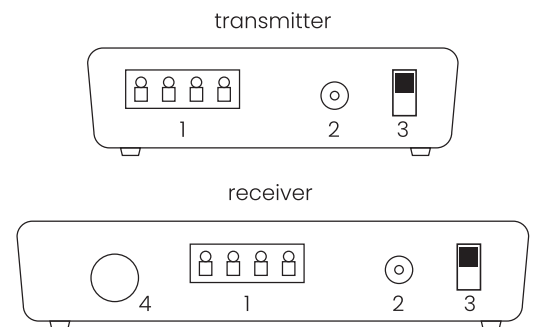
|                        |                          |
|------------------------|--------------------------|
| Interface audio input  | Speaker connection (L/R) |
| Interface audio output | Speaker connection (L/R) |

### General

|                           |   |
|---------------------------|---|
| Dimensions (h x w x d)    | 30 x 120 x 82 mm (transmitter),<br>35 x 155 x 110 mm (receiver) |
| Weight                    | 100 grams (transmitter), 200 grams (receiver)                   |
| Linking (pairing)         | Automatic   |
| Power consumption         | 0.5 W (transmitter), 65 W (receiver) maximum continuously       |
| Standby power consumption | 0.03 W (transmitter), 0.08 W (receiver)                         |

## Connections

- 1 Speaker cable connections
- 2 DC power
- 3 On/off button
- 4 Volume control



## Order information

### Speaker Anywhere 650

EU version art.no. 25008461 EAN 8718164534614  
UK version art.no. 25008462 EAN 8718164534621

Packaging size (h x w x d): 155 x 260 x 85 mm  
(height incl. eurolock 185 mm)

### SA650RX (additional receiver)

EU version art. no 25008463 EAN 8718164534638  
UK version art. no 25008464 EAN 8718164534645

## Set includes

- 1x Receiver
- 1x Transmitter
- 2x Power adapter (transmitter) | 185 cm
- 1x Power adapter (receiver) | 145 cm flying lead 150 cm
- 2x Speaker cable | 60 cm
- 1x User manual