

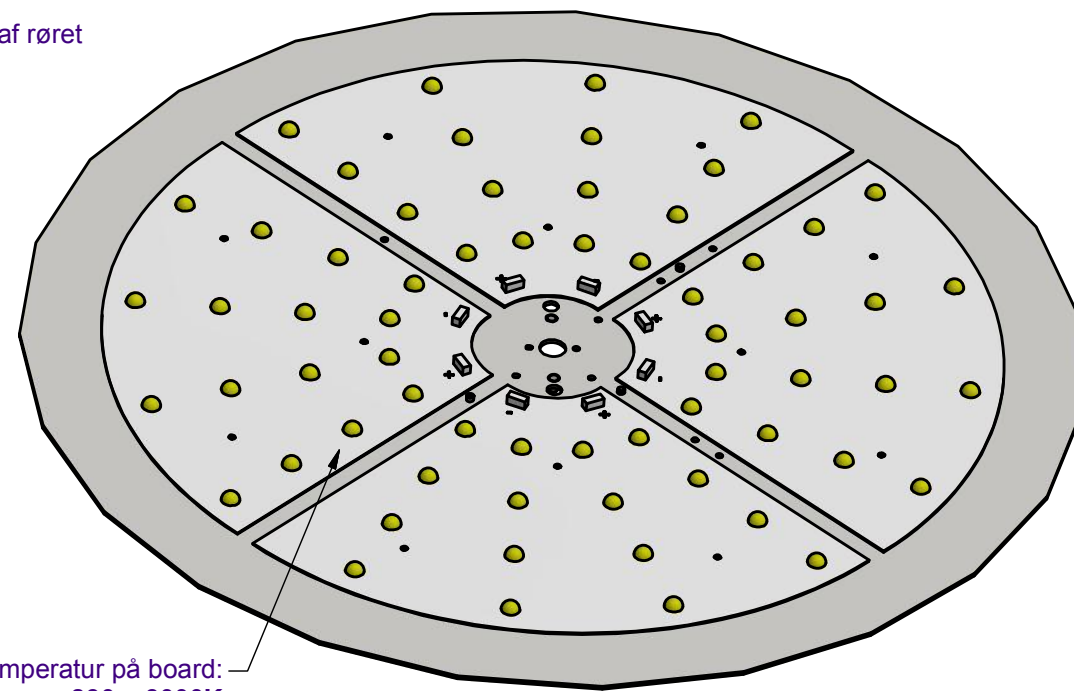
Ledning føres igennem rør og fixeres i bunden med forskrunding  
Der føres ca. 200mm ledning ud af røret

OBS: kort gevindlængde i denne ende

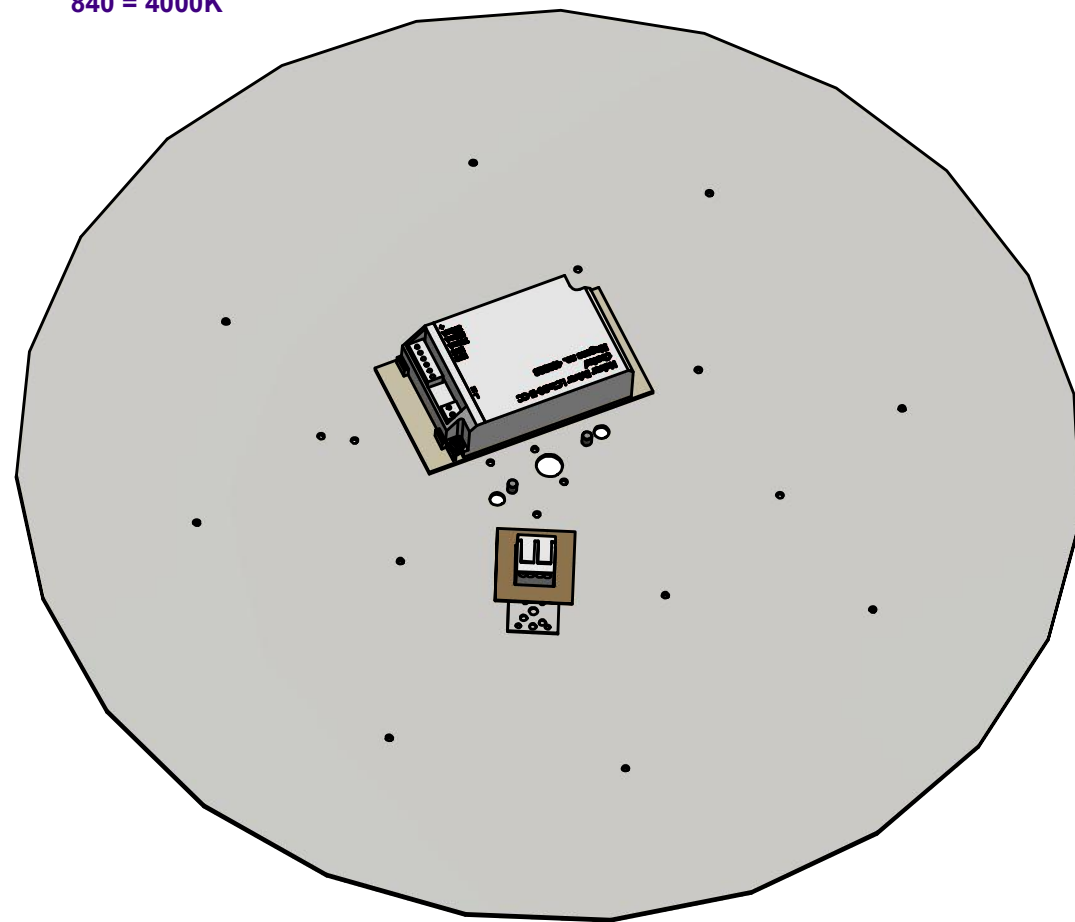
Rør limes med Loctite og skrues i bund

O-ring lægges i spor mellem sokkel og skærm

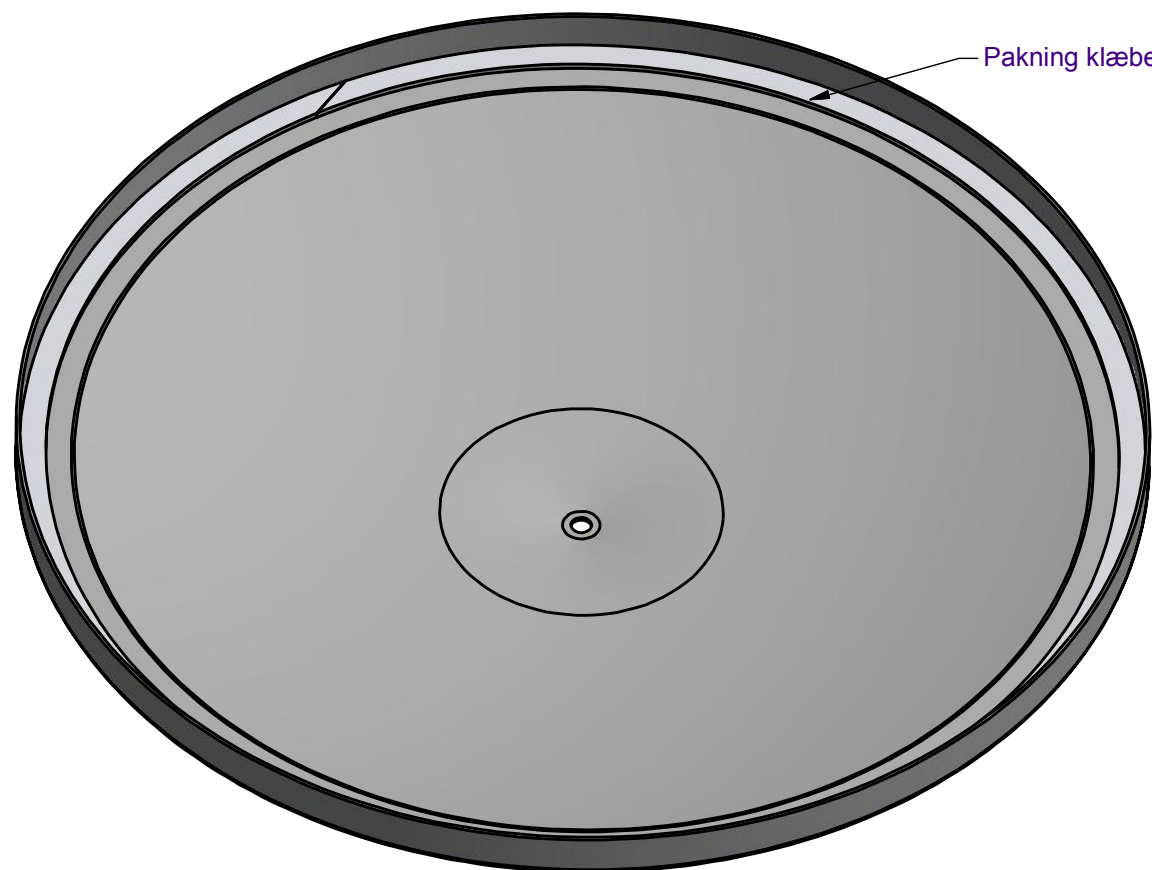
Forskrunding spændes indvendig i sokkel





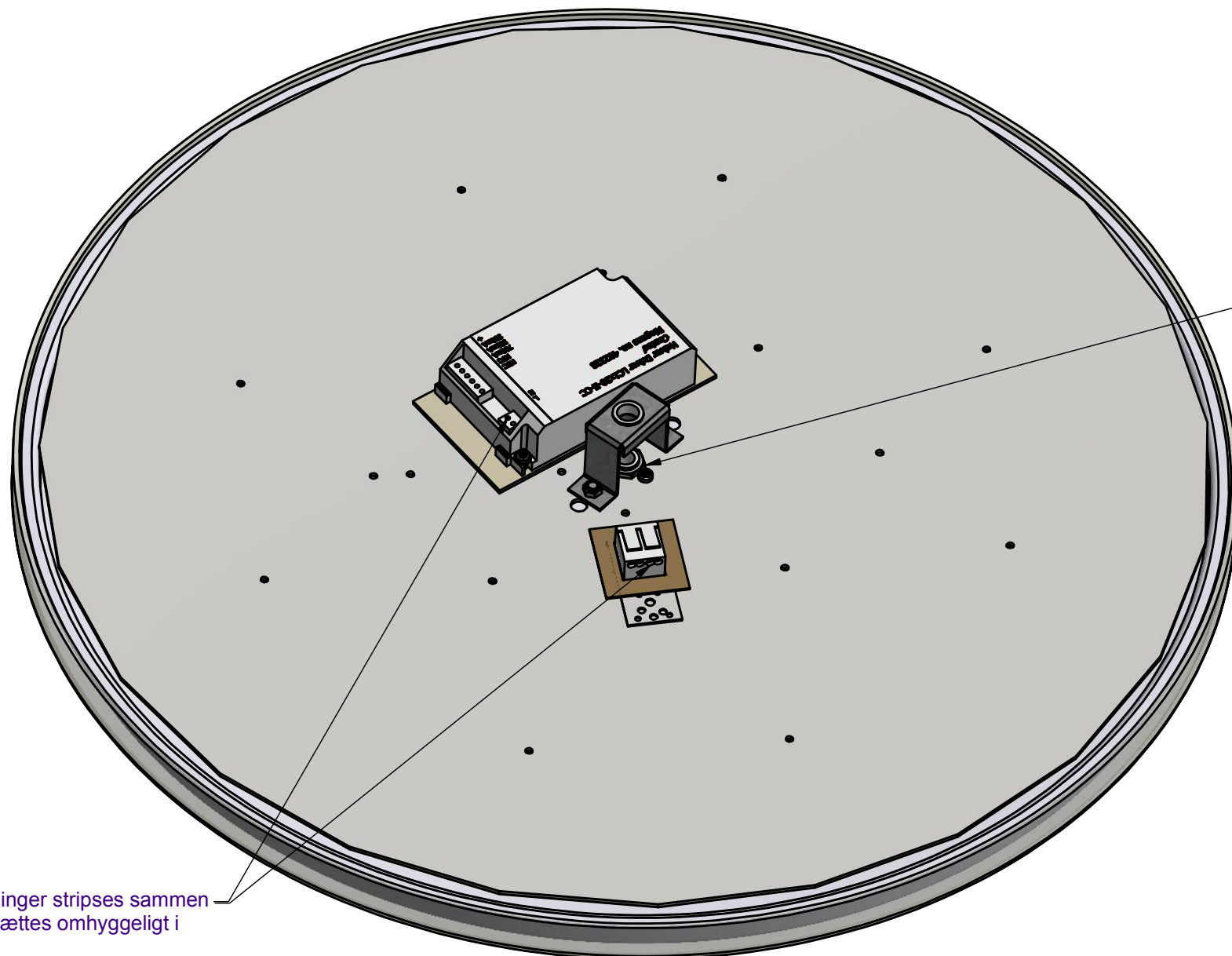
Kontrol af farvetemperatur på board:  
830 = 3000K  
840 = 4000K



Pakning klæbes i låg



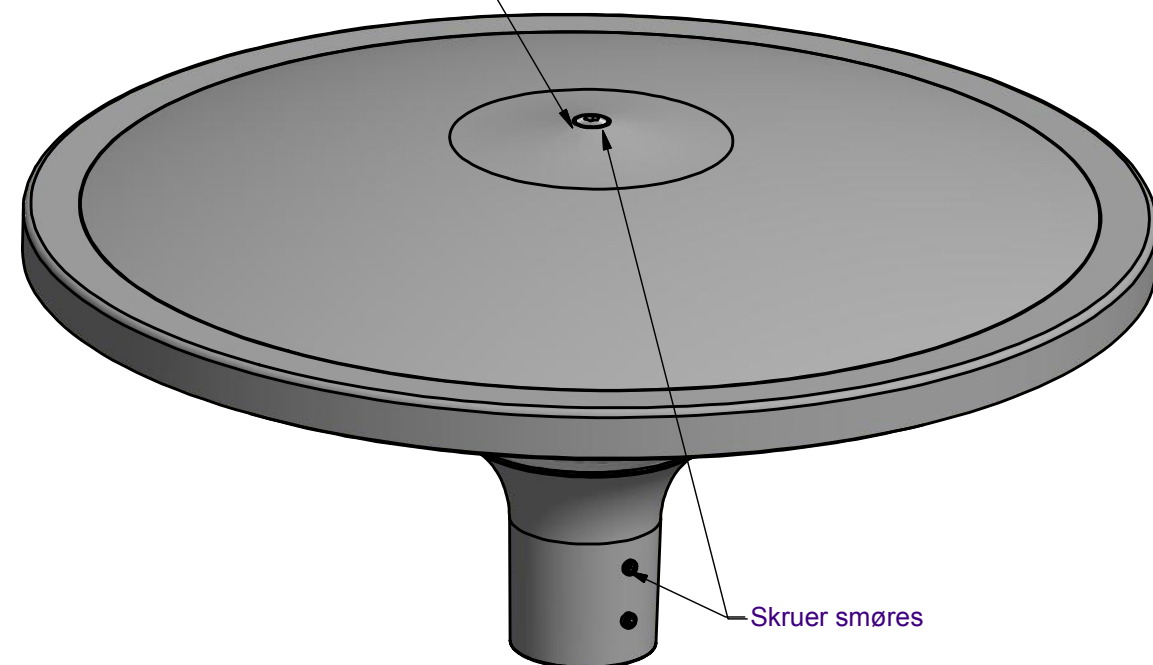
Material:	<b>Montage og pak, Place 28W LED 4000K-Ra&gt;80 CD</b>  <b>GRY/S/2150 sablé KI.II IP66</b>  <b>Kabel 2x1mm<sup>2</sup> 6,0m</b>	Scale:	Papersize:
Author / Date:			A3
bpo 15-06-2015		Changes/Init./Date:	
Tolerance general:		Changes/Init./Date:	
Template number:		Drawingnumber	Version
Previous drawing:			
Variant of:			
		 	
		8246087407	




De to tilledninger stripses sammen  
Ledninger sættes omhyggeligt i

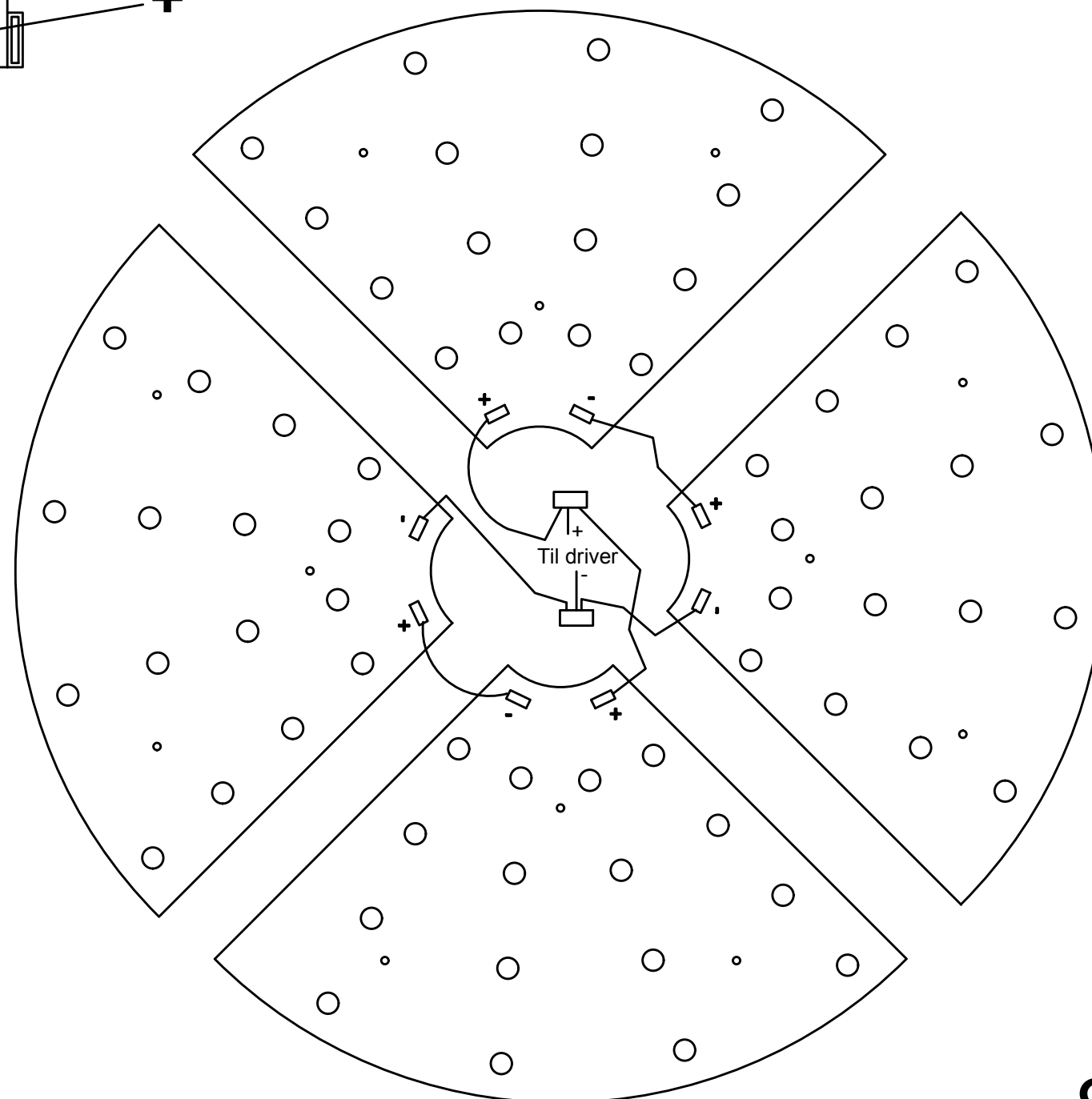
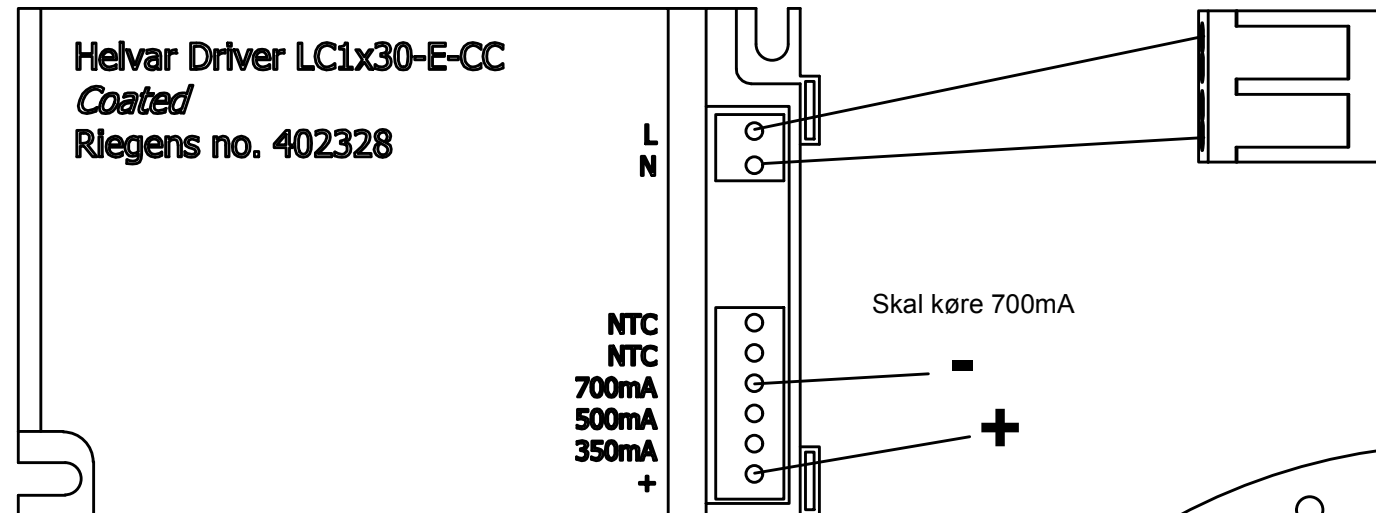
M13 møtrik skrues i bund under bundskinnen  
Bundskinne lægges på og M13 møtrik spændes og låses  
med skrue.

Pakning under skive  
Skrue spændes 2,5Nm  
Momentnøgle skal testes  
før hver montage/serie



Skruer smøres

Material:	<b>Montage og pak, Place 28W LED 4000K-Ra&gt;80 CD</b>  <b>GRY/S/2150 sablé KI.II IP66</b>  <b>Kabel 2x1mm<sup>2</sup> 6,0m</b>	Scale:	Papersize:
Author / Date:			A3
bpo      15-06-2015 Tolerance general:    Template number:		Changes/Init./Date:	
Previous drawing:		Changes/Init./Date:	
Variant of:		Drawingnumber	Version
		 	
		8246087407	



8246087407