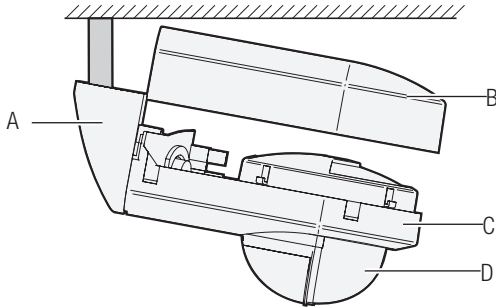


# 1. Buitenbewegingsmelder

## Beschrijving

De buitenbewegingsmelder detecteert beweging van een warmtebron en activeert of deactiveert Niko Home Control functies. Typische toepassingsgebieden zijn oprit, terras, tuin of garage.

## Overzicht



550-20200 (wit) of 550-20201 (zwart)

- |  |   |
|--|---|
| <p><b>A.</b> Montagebeugel voor plafondmontage<br/>(niet bijgeleverd)</p> <p><b>B.</b> Deksel</p> <p><b>C.</b> Behuizing</p> <p><b>D.</b> Sensor</p> | <p>Hiermee bevestig je de buitenbewegingsmelder op een plafond.</p> <p>Beschermt de sensor en de aansluitklemmen.</p> <p>Bevat de sensor en de aansluitklemmen voor aansluiting op de installatie.</p> <p>Detecteert beweging en licht.</p> |
|--|---|

## Werking

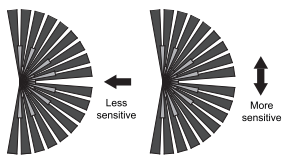
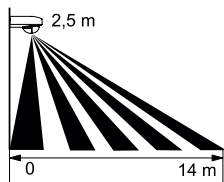
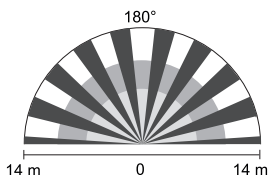
De buitenbewegingsmelder detecteert beweging met behulp van de Passief InfraRood technologie (PIR). Hij heeft een detectiehoek van 180° en een detectiegebied tussen 0 en 14 m (gemonteerd op een hoogte van 2,5 m). Hij heeft ook een geïntegreerde lichtsensoren. Je kunt de buitenbewegingsmelder dus op de module zelf instellen om overdag, 's avonds of 's nachts Niko Home Control functies te activeren of te deactiveren. Deze functies wijs je toe bij het programmeren van de installatie door functies te koppelen aan het unieke adres van elke buitenbewegingsmelder.



Na een spanningsonderbreking functioneert de buitenbewegingsmelder normaal na opstart.

## Installatie

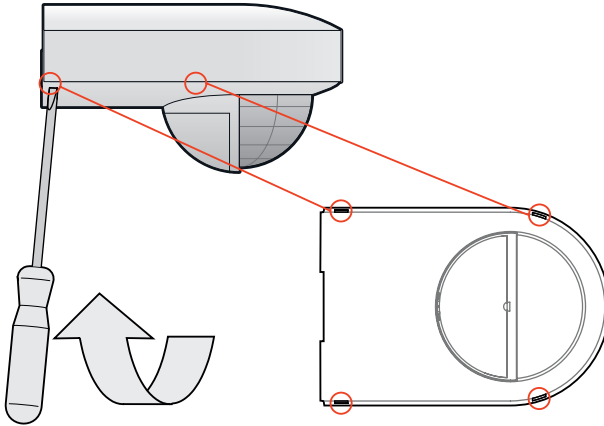
### Aansluiting en bevestiging



- De buitenbewegingsmelder is het gevoeligst voor bewegingen (wandelrichting) diagonaal ten opzichte van de detectiestralen.
- Installeer de buitenbewegingsmelder 2 - 3 m hoog.
- Installeer de buitenbewegingsmelder niet in de buurt van een boom waarvan de takken en bladeren voor de buitenbewegingsmelder kunnen waaien.
- Installeer de buitenbewegingsmelder niet in de buurt van warmtebronnen of luchtstromen.
- Richt de buitenbewegingsmelder niet naar de lichtbron die hij moet aanschakelen.

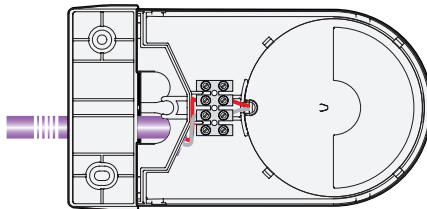
### De buitenbewegingsmelder openen

Om de buitenbewegingsmelder te openen, stop je een schroevendraaier in de hiervoor voorziene openingen in de behuizing en klik je het deksel los.

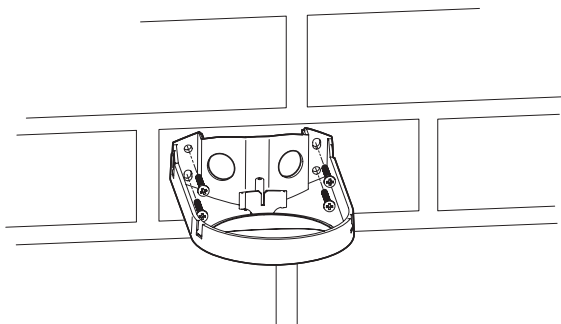


### De buitenbewegingsmelder bevestigen tegen een muur

- 1 Voer de buskabel door de hiervoor voorziene openingen in de behuizing en sluit de sensor aan.



- 2 Bevestig de behuizing tegen de muur met de bijgeleverde schroeven.

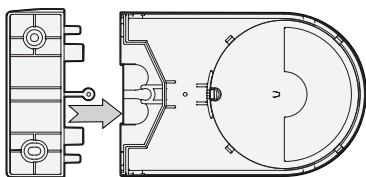
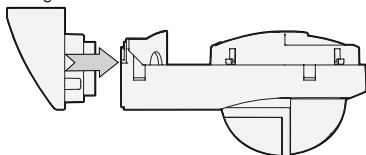


- 3 Klik het deksel vast op de behuizing.

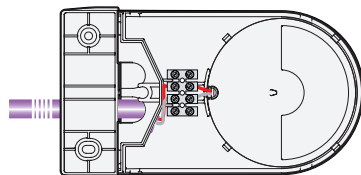
## De buitenbewegingsmelder bevestigen op een plafond

 Als je de buitenbewegingsmelder op een plafond wilt bevestigen, heb je een montagebeugel nodig. Deze is afzonderlijk verkrijgbaar.

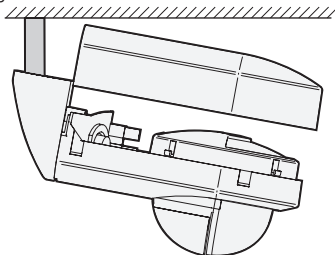
- 1 Klik de montagebeugel op de behuizing.



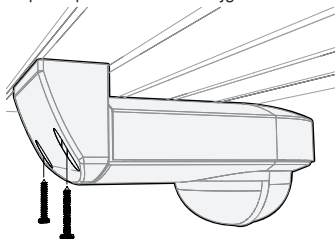
- 2 Voer de buskabel door de hiervoor voorziene opening in de behuizing en sluit de sensor aan zoals aangegeven in volgende afbeelding.



- 3 Klik het deksel vast op de behuizing.



- 4 Bevestig de buitenbewegingsmelder op het plafond met de bijgeleverde schroeven.



## De buitenbewegingsmelder instellen

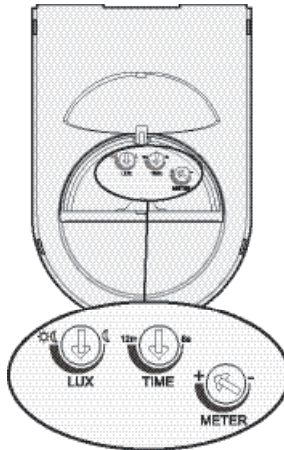
Bij levering zijn de lichtgevoeligheid, de uitschakelvertraging en het detectiebereik als volgt ingesteld:

Lichtgevoeligheid	maximaal
Uitschakelvertraging	7 min
Detectiebereik	14 m

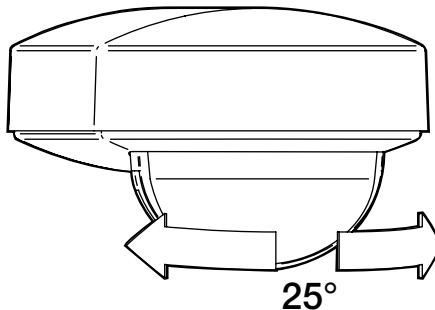
Met de potentiometers onder het deksel kun je deze waarden als volgt instellen:

Lichtgevoeligheid	5 lux tot oneindig
Uitschakelvertraging	8 s tot 30 min
Detectiebereik	0 tot 14 m

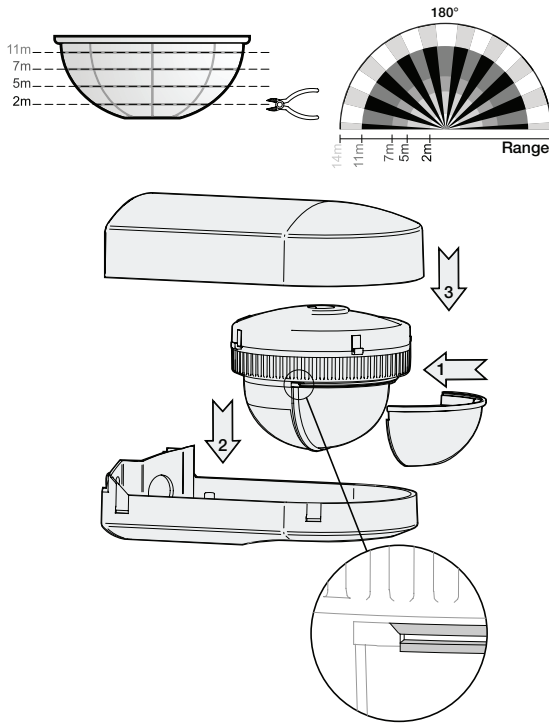
Om deze instellingen te wijzigen, open je het deksel en draai je de potentiometers in de gewenste stand met een schroevendraaier.



Je kunt de sensor horizontaal roteren over 25° om de detectierichting aan te passen.



Als je in een deel van het detectiegebied geen bewegingsdetectie wilt, dek je de lens van de sensor af met het bijgeleverde afschermmasker. Volg de instructies in volgende afbeelding.



## De buitenbewegingsmelder onderhouden

Vuil kan de werking van de buitenbewegingsmelder beïnvloeden. Houd daarom de lens altijd schoon. Gebruik een vochtige doek en water met weinig detergent om de lens te reinigen. Oefen nooit druk uit op de lens. Als de lens of andere onderdelen van de buitenbewegingsmelder defect zijn, moet de buitenbewegingsmelder vervangen worden.

## Het adres van meerdere buitenbewegingsmelders inlezen bij het programmeren



Zet de lichtgevoeligheid van alle buitenbewegingsmelders op de minimumstand voordat je met het inlezen begint.

Om het adres van een buitenbewegingsmelder in te lezen:

- 1 Zet de lichtgevoeligheid van de buitenbewegingsmelder op de maximumstand en zwaai voor de lens.
- 2 Zet de lichtgevoeligheid opnieuw op de minimumstand.
- 3 Herhaal stappen 1 en 2 voor elke buitenbewegingsmelder.

## Problemen oplossen

Probleem	Mogelijke oorzaak	Oplossing
De buitenbewegingsmelder schakelt niet aan.	De buitenbewegingsmelder is verkeerd aangesloten.	Sluit de buitenbewegingsmelder aan zoals beschreven.
Geen/weinig detectie bij de wandeltest.	De buitenbewegingsmelder is verkeerd geplaatst.	Installeer de buitenbewegingsmelder zoals beschreven.
	De lens is afgedekt, vuil of defect.	Verwijder het afschermmasker en/of maak de lens schoon. Als de lens defect is, moet de sensor vervangen worden.

## Technische gegevens

- rustspanning: 26 Vdc (ZLVS, zeer lage veiligheidsspanning)
- CE-gemarkeerd
- detectiehoek: 180°
- detectiebereik: halve cirkel, tot maximaal 14 m (op een hoogte van 2,5 m)
- lichtgevoeligheid: 5 lux - oneindig
- hysteresis op lichtgevoeligheid: 10%
- uitschakelvertraging: 8 s - 30 min
- montagehoogte: 2,5 m
- kabeldoorvoer: 2 x 12,5 mm
- beschermingsgraad: IP54
- omgevingstemperatuur: -20 - 45 °C
- conform EN 60669-2-1
- accessoires: montagebeugel voor plafondmontage (blanc: 390-20050, noir: 390-20150)



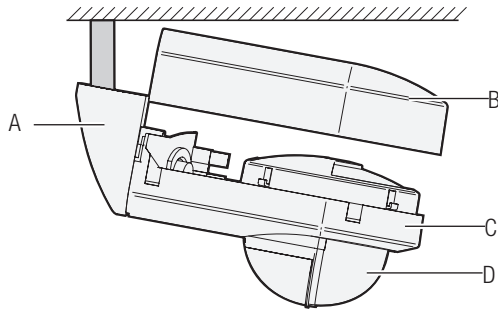


## 17. Détecteur de mouvement extérieur

### Description

Le détecteur de mouvement extérieur détecte les mouvements d'une source de chaleur et active ou désactive des fonctions de l'installation Niko Home Control. Il est généralement utilisé dans une allée, sur une terrasse, dans un jardin ou dans un garage.

### Synthèse



550-20200 (blanc) ou 550-20201 (noir)

- |   |  |
|---|--|
| <p><b>A.</b> Étrier pour montage au plafond<br/>(non fourni)</p> <p><b>B.</b> Couvercle</p> <p><b>C.</b> Boîtier</p> <p><b>D.</b> Capteur</p> | <p>Vous permet de fixer le détecteur de mouvement extérieur à un plafond.</p> <p>Protège le capteur et les bornes de raccordement.</p> <p>Contient le capteur et les bornes de raccordement à l'installation.</p> <p>Détecte le mouvement et la lumière.</p> |
|---|--|

### Fonctionnement

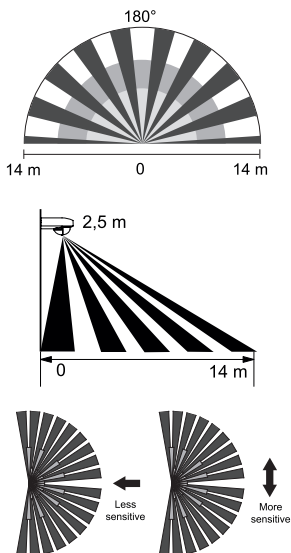
Le détecteur de mouvement extérieur utilise la technologie des infrarouges passifs (PIR) pour détecter les mouvements. Il possède un angle de détection de 180° et une portée de détection comprise entre 0 et 14 m (lorsqu'il est installé à une hauteur de 2,5 m). Il possède également un héliomètre intégré. Vous pouvez donc régler le détecteur de mouvement extérieur sur le module afin que les fonctions de l'installation Niko Home Control soient activées ou désactivées le jour, le soir ou la nuit. Attribuez ces fonctions lors de la programmation de l'installation, en les liant à l'adresse unique de chaque détecteur de mouvement extérieur.



En cas de coupure de courant, le détecteur de mouvement extérieur fonctionne normalement après le redémarrage.

## Installation

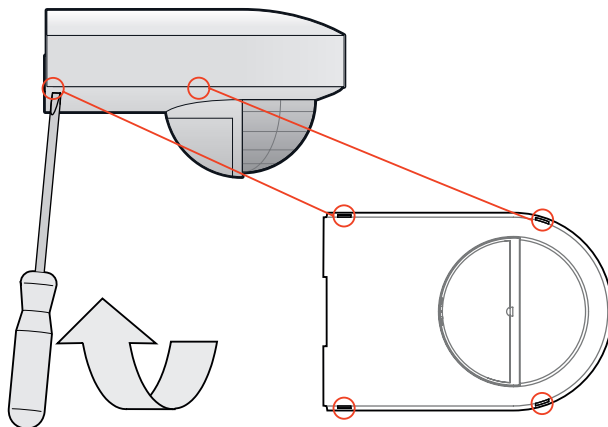
### Raccordement et fixation



- Le détecteur de mouvement extérieur est le plus sensible aux mouvements (sens du trajet) qui ont lieu en diagonale par rapport aux rayons de détection.
- Installez le détecteur de mouvement extérieur à une hauteur de 2 à 3 m.
- N'installez pas le détecteur de mouvement extérieur à proximité d'un arbre dont les branches et les feuilles risquent de s'agiter devant le détecteur de mouvement.
- N'installez pas le détecteur de mouvement extérieur à proximité de sources de chaleur ou de courants d'air.
- N'orientez pas le détecteur de mouvement extérieur vers la source lumineuse qu'il doit activer.

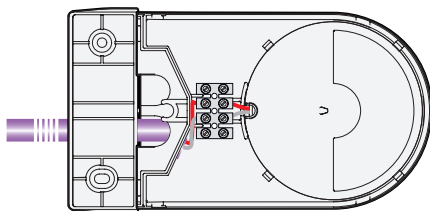
### Ouverture du détecteur de mouvement extérieur

Pour ouvrir le détecteur de mouvement extérieur, glissez un tournevis dans les ouvertures prévues à cet effet sur le boîtier et détachez le couvercle.

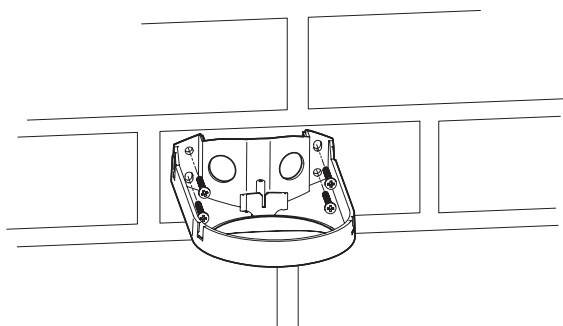


### Fixation du détecteur de mouvement extérieur à un mur

- 1 Passez le câble bus dans les ouvertures prévues à cet effet sur le boîtier et raccordez le détecteur.



- 2 Fixez le boîtier au mur à l'aide des vis fournies.



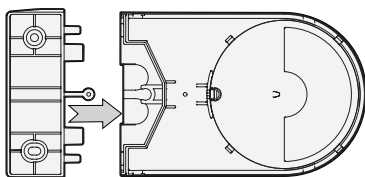
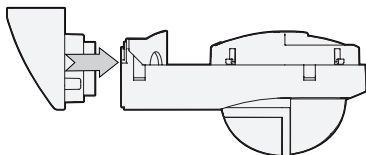
- 3 Encliquez le couvercle sur le boîtier.

## Fixation du détecteur de mouvement extérieur à un plafond

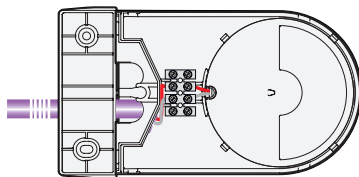


Si vous souhaitez fixer le détecteur de mouvement extérieur à un plafond, vous avez besoin d'un étrier de montage. Celui-ci est disponible séparément.

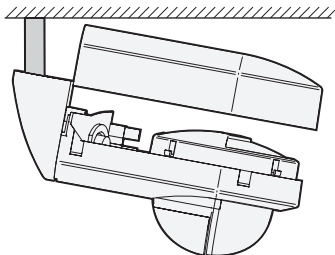
- 1 Encliquez l'étrier de montage au boîtier.



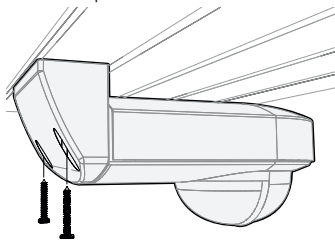
- 2 Passez le câble bus dans les ouvertures prévues à cet effet sur le boîtier et raccordez le capteur (cf. illustration ci-dessous)



- 3 Encliquez le couvercle sur le boîtier.



- 4 Fixez le détecteur de mouvement extérieur au plafond à l'aide des vis fournies.



## Réglage du détecteur de mouvement extérieur

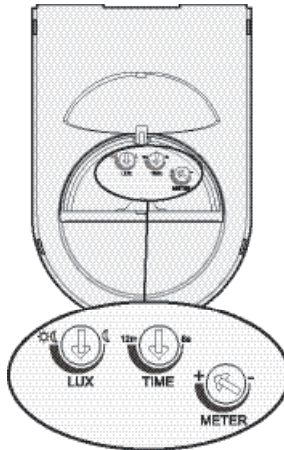
Par défaut, la sensibilité à la lumière, la temporisation de déconnexion et la portée de détection sont réglées comme suit :

Sensibilité à la lumière	maximum
Temporisation de déconnexion	7 min
Portée de détection	14 m

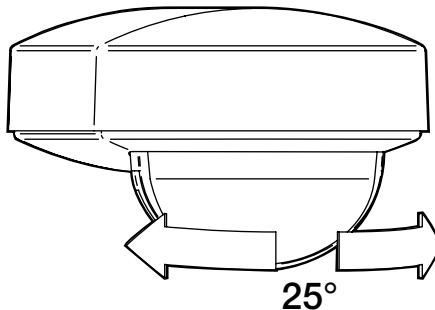
Vous pouvez régler ces valeurs à l'aide des potentiomètres, comme suit :

Sensibilité à la lumière	de 5 lux à l'infini
Temporisation de déconnexion	de 8 s à 30 min
Portée de détection	de 0 à 14 m

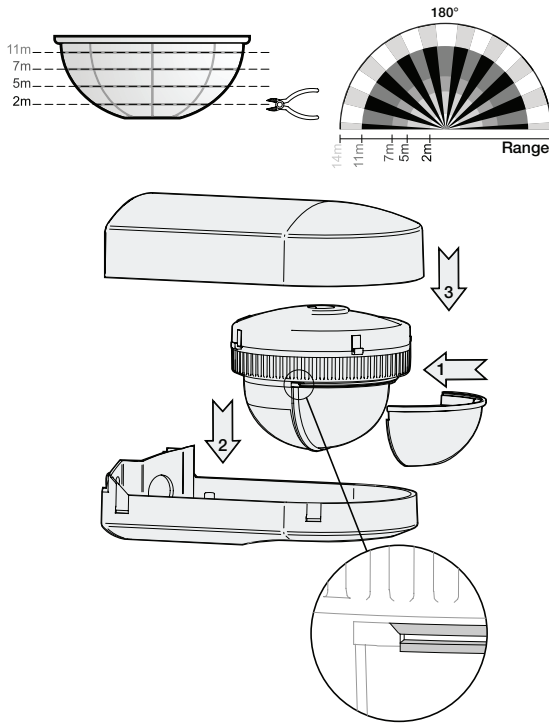
Pour modifier ces réglages, ouvrez le couvercle et, à l'aide d'un tournevis, faites tourner les potentiomètres jusqu'à la position souhaitée.



Vous pouvez faire pivoter le capteur horizontalement sur 25° afin d'adapter l'orientation de la détection.



Si vous ne souhaitez pas que les mouvements soient détectés dans une partie de la zone de détection, couvrez la lentille du capteur à l'aide du masque d'obturation fourni. Suivez les indications données par l'illustration ci-dessous.



## Entretien du détecteur de mouvement extérieur

La saleté peut influencer le fonctionnement du détecteur de mouvement extérieur. Par conséquent, veillez à ce que la lentille soit toujours propre. Pour nettoyer la lentille, utilisez un chiffon humide et de l'eau additionnée d'un peu de détergent. N'exercez jamais de pression sur la lentille. Si la lentille ou d'autres pièces du détecteur de mouvement extérieur sont défectueuses, le détecteur de mouvement extérieur doit être remplacé.

## Mémorisation de l'adresse de plusieurs détecteurs de mouvement extérieurs lors de la programmation



Avant de commencer la mémorisation, réglez la sensibilité à la lumière de tous les détecteurs de mouvement extérieurs sur le minimum.

Pour mémoriser l'adresse d'un détecteur de mouvement extérieur, procédez comme suit :

- 1 Réglez la sensibilité à la lumière du détecteur de mouvement extérieur sur le maximum et agitez la main devant la lentille.
- 2 Réglez à nouveau la sensibilité à la lumière sur le minimum.
- 3 Répétez les étapes 1 et 2 pour tous les détecteurs de mouvement extérieurs.

## Résolution des problèmes

Problème	Cause possible	Solution
Le détecteur de mouvement extérieur ne s'active pas.	Le détecteur de mouvement extérieur est mal raccordé.	Raccordez le détecteur de mouvement extérieur selon les instructions.
Pas/peu de détection lors du test de déplacement.	Le détecteur de mouvement extérieur est mal placé.	Installez le détecteur de mouvement extérieur selon les instructions.
	La lentille est couverte, sale ou défectueuse.	Ôtez le masque d'obturation et/ou nettoyez la lentille. Si la lentille est défectueuse, le capteur doit être remplacé.

## Données techniques

- tension de repos : 26 Vdc (TBTS, très basse tension de sécurité)
- marquage CE
- angle de détection : 180°
- zone de détection : demi-cercle, jusqu'à 14 m (à une hauteur de 2,5 m)
- sensibilité à la lumière : de 5 lux à l'infini
- Hystérésis sur la sensibilité à la lumière : +10 %.
- temporisation de déconnexion : de 8 s à 30 min
- hauteur de montage: 2,5 m
- opercule de câble : 2 x 12 mm
- indice de protection : IP54
- température ambiante : de 0 à 45 °C
- conforme à la norme EN 60669-2-1
- accessoires : étrier pour montage au plafond (blanc : 390-20050, noir : 390-20150)



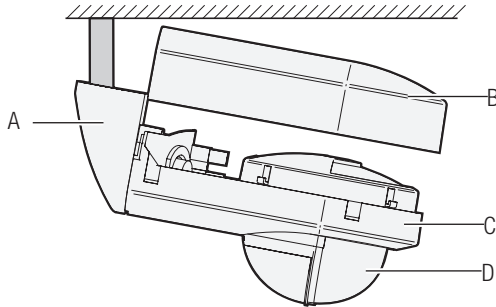


## 16. Außenbewegungsmelder

### Beschreibung

Der Außenbewegungsmelder erfasst die von einer Wärmequelle ausgehenden Bewegungen und aktiviert bzw. deaktiviert bestimmte Niko Home Control-Funktionen. Typische Anwendungsbereiche sind Einfahrt, Terrasse, Garten oder die Garage.

### Übersicht



550-20200 (weiß) oder 550-20201 (schwarz)

- |  |   |
|--|---|
| <p><b>A.</b> Befestigungshalter für Deckenmontage<br/>(nicht im Lieferumfang)</p> <p><b>B.</b> Deckel</p> <p><b>C.</b> Gehäuse</p> <p><b>D.</b> Sensor</p> | <p>Hiermit befestigen Sie den Außenbewegungsmelder an einer Decke.</p> <p>Für Schutz von Sensor und Anschlussklemmen.</p> <p>Enthält Sensor und Anschlussklemmen für den Anschluss an die Installationsanlage.</p> <p>Erfasst Bewegungen und Licht.</p> |
|--|---|

### Funktionsweise

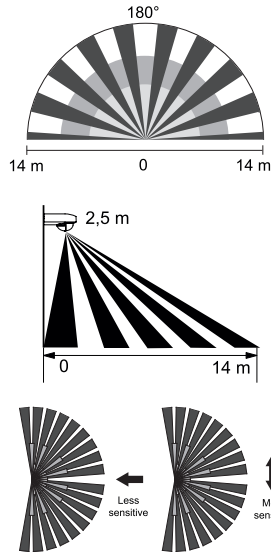
Der Außenbewegungsmelder erfasst Bewegungen mittels Passiv-Infrarot-Technologie (PIR), verfügt über einen Erfassungswinkel von 180° und besitzt einen Erfassungsbereich zwischen 0 und 14 m (bei Montagehöhe von 2,5 m). Darüber hinaus ist der Außenbewegungsmelder mit einem integrierten Lichtsensor ausgerüstet. Sie können am Modul des Außenbewegungsmelders einstellen, ob Sie die Niko Home Control-Funktionen tagsüber, abends oder nachts aktivieren oder deaktivieren möchten. Sie weisen diese Funktionen während der Anlagenprogrammierung der eindeutigen Adresse des jeweiligen Außenbewegungsmelders zu.



Nach einer Spannungsunterbrechung setzt der Außenbewegungsmelder seine Funktion nach Neustart normal fort.

## Installation

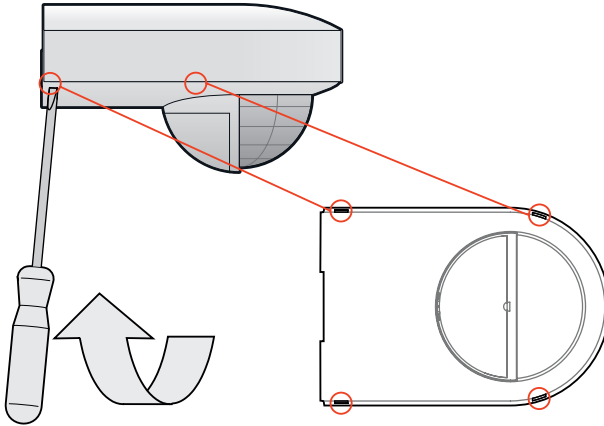
### Anschluss und Befestigung



- Der Außenbewegungsmelder reagiert am sensibelsten auf diagonal zu den Erfassungsstrahlen (in Verlaufsrichtung) ausgerichtete Bewegungen.
- Installieren Sie den Außenbewegungsmelder in einer Höhe von 2 bis 3 m.
- Installieren Sie nicht den Außenbewegungsmelder in Nähe eines Baums, wenn dessen Äste und Blätter in den Erfassungsbereich des Außenbewegungsmelders geraten können.
- Installieren Sie den Außenbewegungsmelder auch nicht in der Umgebung von Wärmequellen oder Luftströmungen.
- Richten Sie den Außenbewegungsmelder nicht auf die zu schaltende Lichtquelle.

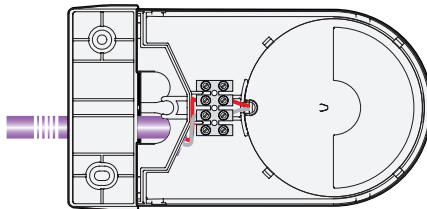
### Außenbewegungsmelder öffnen

Um den Außenbewegungsmelder zu öffnen, führen Sie einen Schraubendreher in die hierfür vorgesehenen Gehäuseöffnungen ein und klicken den Deckel ab.

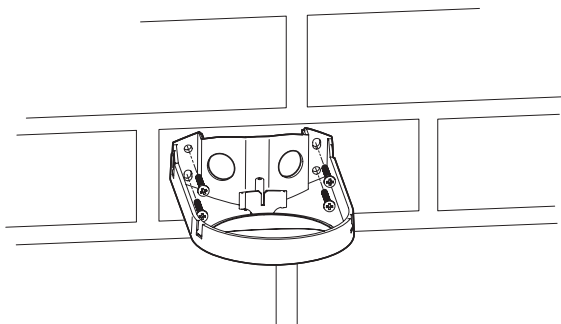


### Außenbewegungsmelder an einer Wand befestigen.

- 1 Führen Sie das Buskabel durch die hierfür vorgesehenen Gehäuseöffnungen und schließen Sie den Sensor an.




- 2 Befestigen Sie das Gehäuse mit den mitgelieferten Schrauben an der Wand.

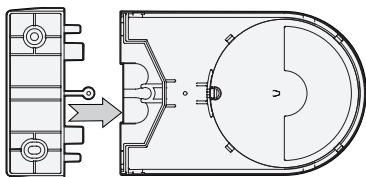
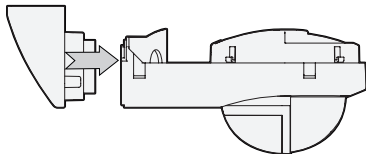


- 3 Klicken Sie den Deckel wieder fest auf das Gehäuse.

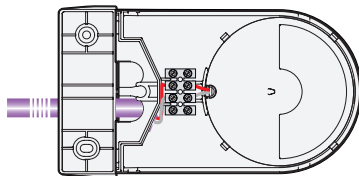
## Außenbewegungsmelder an einer Decke befestigen

 Für die Befestigung des Außenbewegungsmelders an einer Decke benötigen Sie einen Befestigungshalter. Dieser ist separat erhältlich.

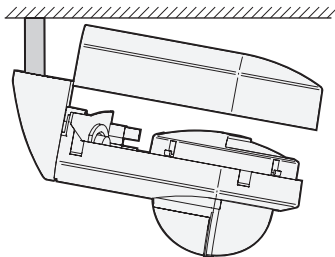
- 1 Klicken Sie den Befestigungshalter auf das Gehäuse.



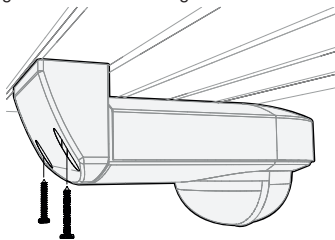
- 2 Führen Sie laut untenstehender Abbildung das Buskabel durch die hierfür vorgesehenen Gehäuseöffnungen und schließen Sie den Sensor an.



- 3 Klicken Sie den Deckel wieder fest auf das Gehäuse.



- 4 Befestigen Sie den Außenbewegungsmelder mit den mitgelieferten Schrauben an der Decke.



## Außenbewegungsmelder einstellen

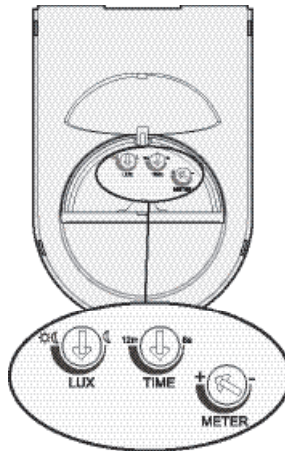
Bei Lieferung besitzen Lichtempfindlichkeit, Ausschaltverzögerung und Erfassungsbereich die folgende Einstellung:

Lichtempfindlichkeit	Maximalwert
Ausschaltverzögerung	7 min
Erfassungsbereich	14 m

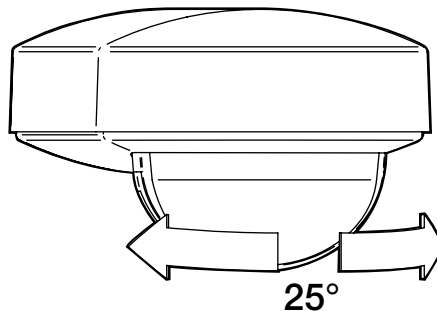
Mit dem unter dem Deckel befindlichen Potentiometer können Sie diese Werte wie folgt einstellen:

Lichtempfindlichkeit	5 Lux bis unendlich
Ausschaltverzögerung	8 s bis 30 min
Erfassungsbereich	0 bis 14 m

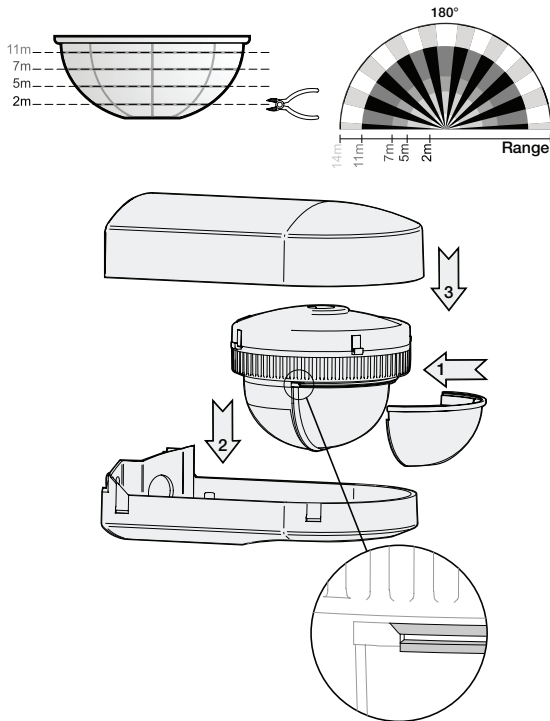
Um diese Einstellungen zu ändern, müssen Sie den Deckel öffnen und mit einem Schraubenzieher die Potentiometer auf die gewünschte Stellung drehen.



Für eine Anpassung der Erfassungsrichtung können Sie den Sensor horizontal um 25° drehen.



Wenn Sie in einem bestimmten Abschnitt des Erfassungsbereiches keine Bewegungserfassung wünschen, können Sie die Sensorlinse mit der mitgelieferten Abdeckmaske abdecken. Befolgen Sie dafür die Anweisungen in untenstehender Abbildung.



## Wartung des Außenbewegungsmelders

Schmutz kann die Funktion des Außenbewegungsmelders beeinträchtigen. Halten Sie daher die Linse stets sauber. Benutzen Sie für die Linsenreinigung ein feuchtes Tuch mit Wasser und nur wenig Reinigungsmittel. Üben Sie beim Reinigen niemals Druck auf die Linse aus. Sind Linse oder andere Komponenten des Außenbewegungsmelders defekt, dann müssen Sie den Außenbewegungsmelder austauschen.

## Adressen mehrerer Außenbewegungsmelder beim Programmieren einlesen

 Stellen Sie vor dem Einlesen die Lichtempfindlichkeit aller Außenbewegungsmelder auf Minimalwert ein.

Gehen Sie für das Einlesen der Adresse eines Außenbewegungsmelders wie folgt vor:

- 1 Stellen Sie die Lichtempfindlichkeit des Außenbewegungsmelders auf Maximalwert ein und bedecken Sie die Linse.
- 2 Stellen Sie die Lichtempfindlichkeit erneut auf Minimalwert.
- 3 Wiederholen Sie für jeden Außenbewegungsmelder die Schritte 1 und 2.

## Problemlösung

Problem	Mögliche Ursache	Lösung
Außenbewegungsmelder schaltet nicht.	Außenbewegungsmelder ist verkehrt angeschlossen.	Schließen Sie den Außenbewegungsmelder laut Beschreibung an.
Keine bzw. nur geringe Erfassung beim Funktionstest.	Außenbewegungsmelder wurde nicht richtig positioniert.	Außenbewegungsmelder laut Beschreibung installieren.
	Linse ist verdeckt, verschmutzt bzw. defekt.	Entfernen Sie die Abdeckmaske und/oder reinigen Sie die Linse. Bei einer defekten Linse müssen Sie den Sensor austauschen.

## Technische Daten

- Ruhespannung: 26 Vdc (SELV, Sicherheitskleinspannung)
- CE-Kennzeichnung
- Erfassungswinkel: 180°
- Erfassungsbereich: Halbkreis, bis maximal 14 m (in 2,5 m Höhe)
- Lichtempfindlichkeit: 5 Lux - unendlich
- Lichtempfindlichkeithysterese: 10%
- Ausschaltverzögerung: 8 s - 30 min
- Montagehöhe: 2,5 m
- Leitungsdurchführung: 2 x 12,5 mm
- Schutzart: IP54
- Umgebungstemperatur: -20 - 45 °C
- gemäß EN 60669-2-1
- Zubehör: Befestigungshalter für Deckenmontage (weiß: 390-20050, schwarz: 390-20150)



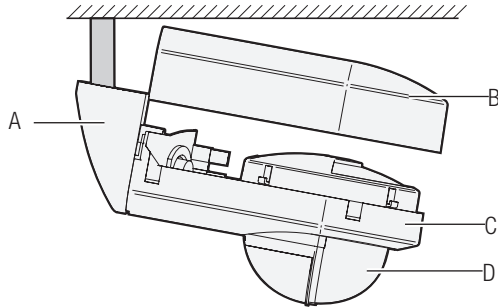


## 16. Outdoor motion detector

### Description

The outdoor motion detector detects moving heat sources and activates or deactivates Niko Home Control functions. Outdoor motion detectors are typically used near driveways, outdoor patios, garden areas and garages.

### Overview



550-20200

- |  |  |
|--|--|
| <p><b>A.</b> Ceiling installation bracket<br/>(not included)</p> <p><b>B.</b> Cover</p> <p><b>C.</b> Housing</p> <p><b>D.</b> Sensor</p> | <p>Use this bracket to mount the outdoor motion detector to a ceiling.</p> <p>Protects the sensor and the connection terminals.</p> <p>Contains the sensor and the connection terminals for connecting the outdoor motion detector to the installation.</p> <p>Detects motion and light.</p> |
|--|--|

### Operation

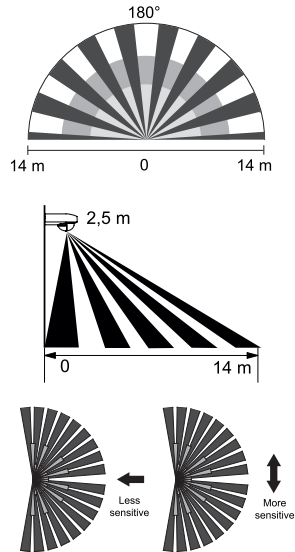
The outdoor motion detector detects motion by using Passive Infrared Technology (PIR). It detects motion within a 180° angle and within an area between 0 and 14 m (if mounted at a height of 2.5 m). It also includes an integrated light sensor. You can change the settings of the outdoor motion detector via the module itself to activate or deactivate Niko Home Control functions during the day, in the evening or during the night. These functions are assigned while programming the installation by linking functions to the unique address of each outdoor motion detector.



After a power failure, the outdoor motion detector will still function properly after the installation has been restarted.

## Installation

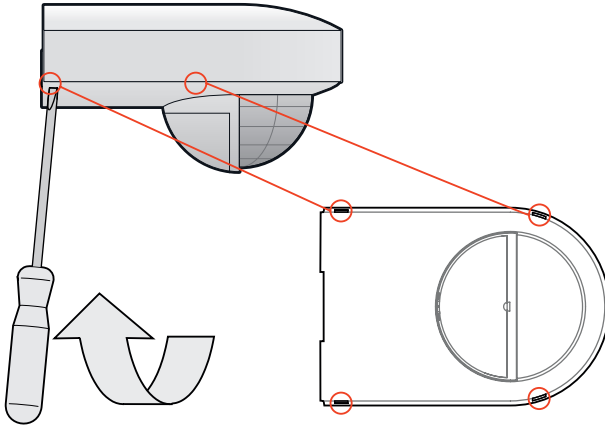
### Connecting and mounting the gateway



- The outdoor motion detector is more sensitive when mounted laterally to the walking direction.
- Mount the outdoor motion detector at a height of 2 - 3 m.
- Do not mount the outdoor motion detector near trees with branches and leaves that may blow in front of the outdoor motion detector.
- Do not mount the outdoor motion detector near heat sources or air currents.
- Do not position the outdoor motion detector towards the light source it is meant to activate.

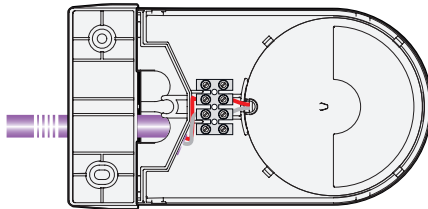
### Opening the outdoor motion detector

Insert the tip of a screwdriver into the holes provided to remove the cover. Open the outdoor motion detector.

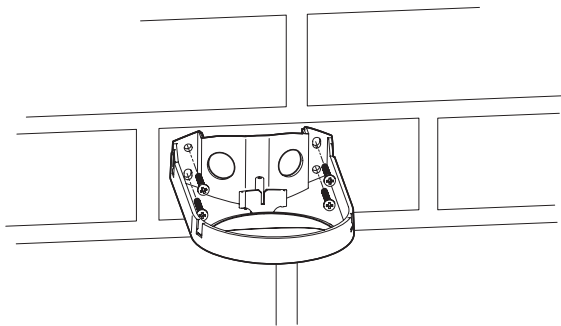


### Mounting the outdoor motion detector onto a wall

- 1 Guide the bus cable through the holes provided in the housing and connect the sensor.



- 2 Mount the housing onto the wall using the screws supplied.



- 3 Reposition the cover on top of the housing until it clicks into place.

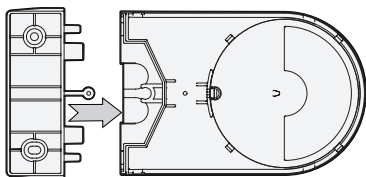
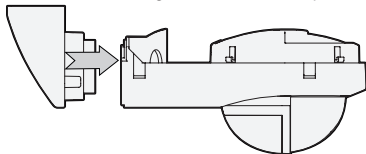
## Mounting the outdoor motion detector onto a ceiling



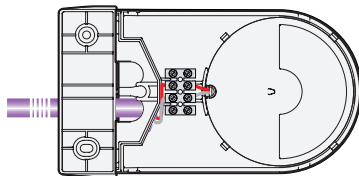
To attach the motion detector to a ceiling, a mounting brace is required.

Ceiling installation brackets are available separately for the installation of outdoor motion detectors onto ceilings.

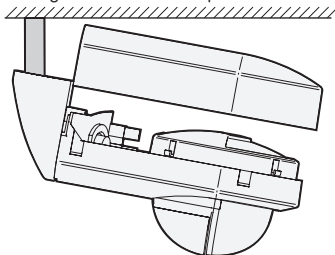
- 1 Push the ceiling installation bracket onto the housing until it clicks into place.



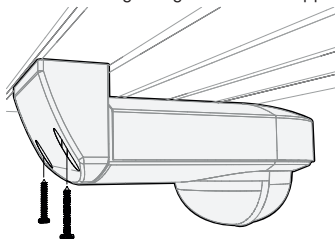
- 2 Guide the bus cable through the holes provided in the housing and connect the sensor as shown in the image.



- 3 Reposition the cover on top of the housing until it clicks into place.



- 4 Mount the outdoor motion detector onto the ceiling using the screws supplied.



## Selecting the outdoor motion detector settings

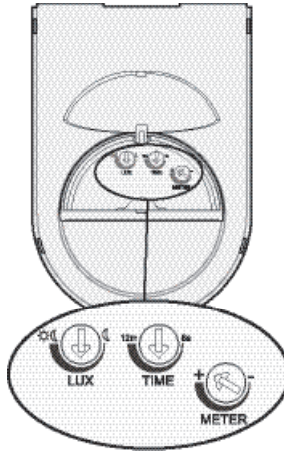
Below are the factory settings for the light sensitivity, switch-off delay and detection range of the device:

Light sensitivity	maximum
Switch-off delay	7 min
Detection range	14 m

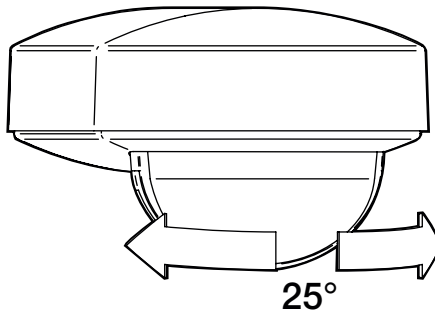
The potentiometers underneath the cover can be used for changing the settings as follows:

Light sensitivity	5 lux to infinity
Switch-off delay	8 s to 30 min
Detection range	0 to 14 m

To change these settings, simply open the cover and use a screwdriver to turn each potentiometer to the desired setting.

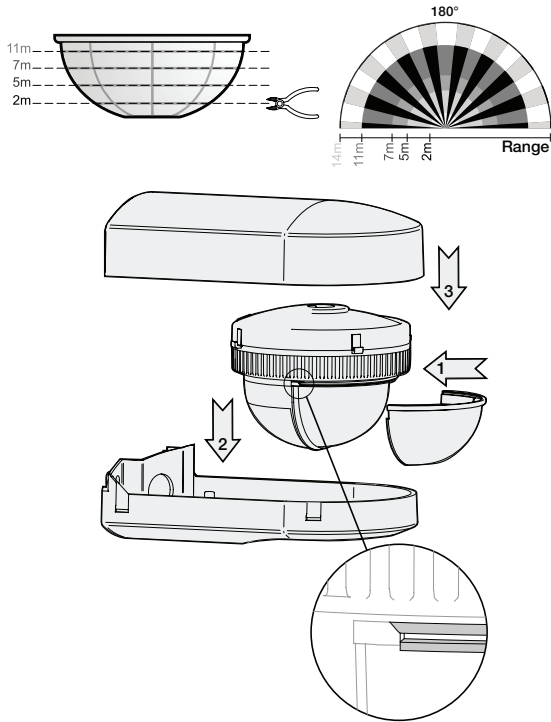


The sensor can be rotated horizontally within a 25° angle to modify the direction of detection.



If a portion of the detection area is to be excluded from monitoring, cover the sensor lens using the cover cap supplied.

Follow the instructions in the image.



## Maintenance of the outdoor motion detector

Dirt and grime may prevent the outdoor motion detector from functioning properly. Make sure the lens is clean at all times. Use a damp cloth and water with some detergent to clean the lens. Avoid pressing hard against the lens. Replace the outdoor motion detector if the lens or other parts of the outdoor motion detector are faulty.

## Reading the addresses of several outdoor motion detectors while programming the installation



Switch the light sensitivity of all outdoor motion detectors to the minimum setting before reading the addresses.

To read the address of an outdoor motion detector:

- 1 Switch the light sensitivity of the outdoor motion detector to the maximum setting and wave your arms in front of the lens.
- 2 Switch the light sensitivity to the minimum setting again.
- 3 Repeat steps 1 and 2 for each outdoor motion detector.

**Troubleshooting**

<b>Problem</b>	<b>Possible cause</b>	<b>Solution</b>
The outdoor motion detector is not activated.	The outdoor motion detector is not connected properly.	Connect the outdoor motion detector as described in the manual.
No/little detection during the walk-by test.	The outdoor motion detector is not mounted properly.	Mount the outdoor motion detector as described in the manual.
	The lens is covered, dirty or faulty.	Remove the cover mask and/or clean the lens. Replace the sensor if the lens is faulty.

## **Technical data**

- resting potential: 26 Vdc (SELV, safety extra-low voltage)
- CE marked
- detection angle: 180°
- detection range: semi-circle, up to 14 m max. (if mounted at a height of 2.5m)
- light sensitivity: 5 lux to infinity
- hysteresis on light sensitivity: 10%.
- switch-off delay: 8 s - 30 min
- mounting height: 2.5 m
- cable inlet: 2 x 12.5 mm
- protection degree: IP54
- ambient temperature: -20 - 45°C
- in conformity with EN60669-2-1
- accessories: ceiling installation bracket (390-20050)

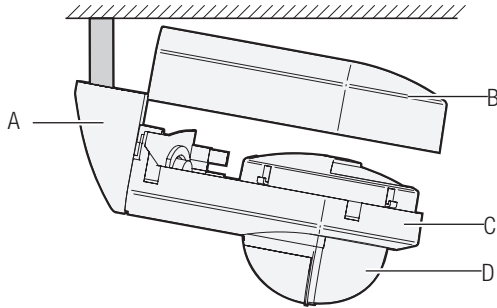


## 16. Detektor pohybu na vonkajšie použitie

### Opis

Detektor pohybu na vonkajšie použitie sníma pohyblivé zdroje tepla a aktivuje alebo deaktivuje funkcie Niko Home Control. Detektory pohybu na vonkajšie použitie sa väčšinou používajú pri príjazdových cestách, vonkajších terasách, záhradách a garážach.

### Prehľad



550-20200 (biely) alebo 550-20201 (čierny)

- |   |   |
|---|---|
| <p><b>A.</b> Svorka pre montáž na strop<br/>(nie je súčasťou balenia)</p> <p><b>B.</b> Kryt</p> <p><b>C.</b> Osadenie</p> <p><b>D.</b> Snímač</p> | <p>Túto svorku použijete, ak chcete detektor pohybu na vonkajšie použitie namontovať na strop.</p> <p>Chrání snímač a pripojovacie svorky.</p> <p>Obsahuje snímač a pripojovacie svorky slúžiace na pripojenie detektora pohybu na vonkajšie použitie k inštalácii.</p> <p>Zaznamenáva a registruje pohyb a svetlo.</p> |
|---|---|

### Prevádzka

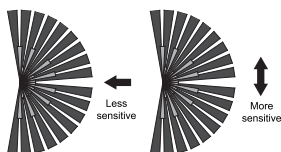
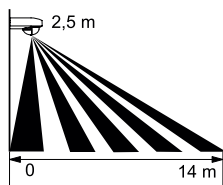
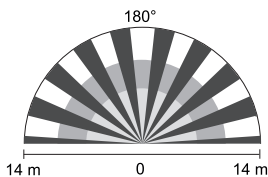
Detektor pohybu na vonkajšie použitie sníma pohyb pomocou pasívnej infračervenej technológie (PIR). Sníma pohyb v rámci 180° uhla a v rámci oblasti s rozlohou od 0 do 14 m (ak je namontovaný vo výške 2,5 m). Má taktiež zabudovaný aj integrovaný snímač osvetlenia. Nastavenia vonkajšieho detektora pohybu môžete prostredníctvom samotného modulu, aby ste počas dňa, večer alebo v noci mohli zapnúť, alebo vypnúť funkcie Niko Home Control. Tieto funkcie sú priradené počas programovania inštalácie a to prepojením funkcií s unikátnou adresou každého detektora pohybu na vonkajšie použitie.



V prípade výpadku prúdu bude detektor pohybu na vonkajšie použitie stále fungovať normálne aj potom, ako bola inštalácia reštartovaná.

## Inštalácia

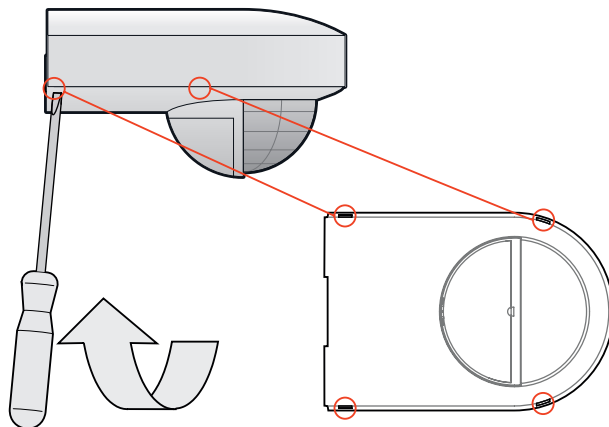
### Pripojenie a montáž brány



- Detektor pohybu na vonkajšie použitie je citlivejší, keď je namontovaný z boku (a kolmo) ku smeru chôdzi.
- Detektor pohybu na vonkajšie použitie namontujte do výšky 2 - 3 m.
- Detektor pohybu na vonkajšie použitie nemontujte do blízkosti stromov s konármi a listami, ktoré sa môžu pohybovať pred detektorom pohybu na vonkajšie použitie.
- Detektor pohybu na vonkajšie použitie nemontujte do blízkosti zdrojov tepla alebo vzdušných prúdov.
- Neumiestňujte detektor pohybu smerom k svetelnému zdroju, ktorý má detektor aktivovať.

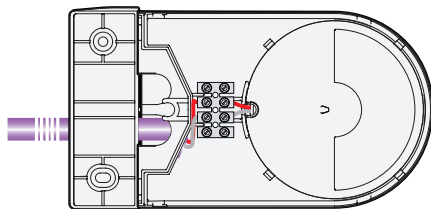
## Otvorenie vonkajšieho detektora pohybu.

Do otvorov slúžiacich na odstránenie krytu vložte špičku skrutkovača. Otvorte detektor pohybu na vonkajšie použitie.

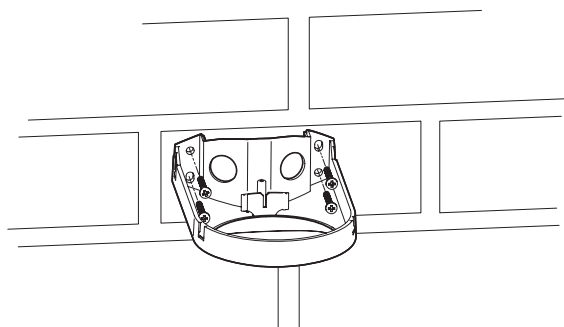


## Montáž detektora pohybu na vonkajšie použitie na stenu

- 1 Prevlečte zbernicový kábel cez otvory v osadení a pripojte snímač.



- 2 Pomocou dodávaných skrutiek namontujte osadenie na stenu.



- 3 Kryt znovu nasadíte na osadenie, až kým nezacvakne na miesto.

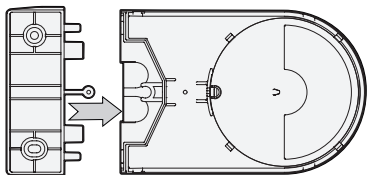
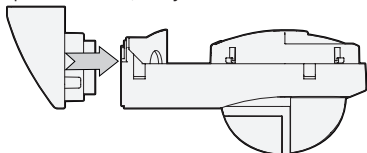
## Montáž detektora pohybu na vonkajšie použitie na strop



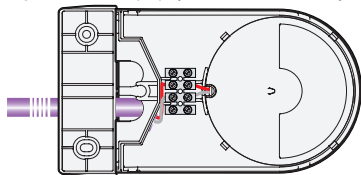
Pre pripevnenie detektora pohybu na strop je potrebná montážna svorka.

Ak chcete detektor pohybu na vonkajšie použitie namontovať na strop, musíte si doobjednať špeciálne montážne svorky, ktoré umožňujú namontovať detektor pohybu na vonkajšie použitie na strop

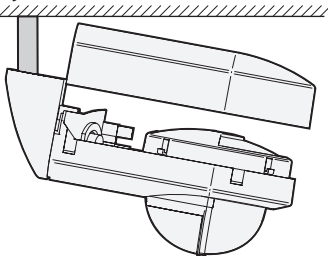
- 1 Zatiačte svorku pre montáž na strop na osadenie, až kým nezacvakne na miesto.



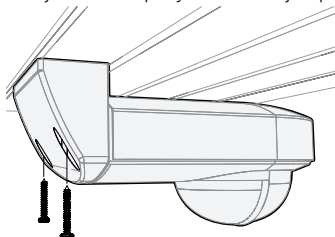
- 2 Preveďte zbernicový kábel cez otvory v osadení a pripojte snímač tak, ako je to zobrazené na obrázku.



- 3 Kryt znovu nasadíte na osadenie, až kým nezacvakne na miesto.



- 4 Pomocou dodávaných skrutiek namontujte detektor pohybu na vonkajšie použitie na strop.



## Výber nastavení pre detektor pohybu na vonkajšie použitie

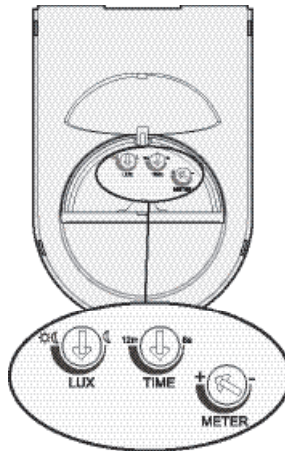
Nižšie sú uvedené továrenské nastavenia svetelnej citlivosti, oneskorenia vypnutia a detekčného dosahu zariadenia:

Svetelná citlivosť	max.
Oneskorenie vypnutia.	7 min
Snímaná oblasť	14 m

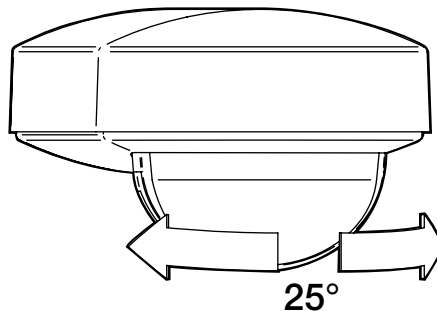
Pomocou potenciometrov, nachádzajúcich sa pod krytom, môžete nasledujúcim spôsobom upraviť nastavenia:

Svetelná citlivosť	5 luxov až nekonečno
Oneskorenie vypnutia.	8 s – 30 min
Snímaná oblasť	od 0 do 14 m

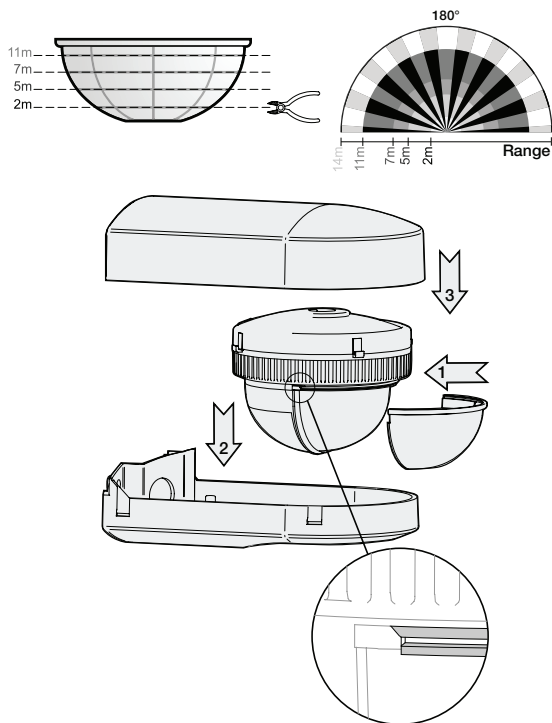
Ak chcete zmeniť tieto nastavenia, jednoducho otvorte kryt a pomocou skrutkovača otočte každý potenciometer na požadované nastavenie.



Snímač môžete otáčať po vo vodorovnej osi v 25° uhle, aby ste zmenili smer snímania.



Ak nechcete, aby detektor v niektorej časti snímanej oblasti zaznamenával pohyby, prekryte šošovku snímača pomocou dodávanej clony. Postupujte podľa pokynov na obrázku.



## Údržba detektora pohybu na vonkajšie použitie

Špina a nečistoty môžu znemožňovať správne fungovanie detektora pohybu na vonkajšie použitie. Zabezpečte, aby šošovka bola vždy čistá. Na čistenie šošovky používajte vlhkú handričku a vodu s trochu saponátom. Na šošovku príliš netlačte.

Ak sú šošovka alebo iné časti detektora pohybu na vonkajšie použitie chybné, je potrebné detektor pohybu na vonkajšie použitie vymeniť.

## Čítanie adresy viacerých detektorov pohybu na vonkajšie použitie počas programovania inštalácie.

 Pred čítaním adresy na všetkých detektoroch pohybu na vonkajšie použitie nastavte svetelnú citlivosť na minimum.

Pre čítanie adresy detektora pohybu na vonkajšie použitie:

- 1 Nastavte svetelnú citlivosť detektora pohybu na vonkajšie použitie na maximum a rukami zamávajte pred šošovkou detektora.
- 2 Znovu nastavte svetelnú citlivosť na minimum.
- 3 Kroky 1 a 2 zopakujte pre každý detektor pohybu na vonkajšie použitie.

## Odstraňovanie problémov

Problém	Možná příčina	Riešenie
Detektor pohybu na vonkajšie použitie nie je aktivovaný.	Detektor pohybu na vonkajšie použitie nie je správne pripojený.	Zapojte detektor pohybu na vonkajšie použitie tak, ako je to popísané v návode.
Žiadna/primalá detekcia pri testovaní detektora.	Detektor pohybu na vonkajšie použitie nie je správne namontovaný.	Namontujte detektor pohybu na vonkajšie použitie tak, ako je to popísané v návode.
	Šošovka je prekrytá, špinavá alebo chybná.	Odstráňte kryt, clonu a/alebo očistite šošovku. Ak je šošovka chybná vymeňte snímač.

## Technické údaje

- pokojové napätie: 26 Vdc (SELV, bezpečné nízke napätie)
- CE označenie
- detekčný uhol: 180°
- detekčný dosah: polkruh, do max. 14 metrov (ak je detektor namontovaný vo výške 2,5 m)
- svetelná citlivosť: 5 luxov až nekonečno
- hysteréza svetelnej citlivosti: 10 %
- doba oneskorenia vypnutia: 8 sek - 30 min
- montážna výška: 2,5 m
- káblový prívod: 2 x 12,5 mm.
- stupeň ochrany: IP54
- prevádzková teplota: -20 až 45 °C
- v súlade s EN 60669-2-1
- príslušenstvo: montážna svorka na strop (biela: 390-20050, čierna: 390-20150)

