

# Tilstedeværelsessensor PLUS 360°, 138 m<sup>2</sup>, Master

**941-8000300**

DK typenummer: 41-800

E-Nr.:34 24 008 973

**4** års  
garanti

Intelligent tilstedeværelsessensor til loftsmontage i kontorer. Velegnet til at tænde og slukke indendørs belysning. Hurtig detektering af selv de mindste bevægelser takket være passiv infrarød (PIR) og ultrasonisk (US) teknologi. Detektering af tilstedeværelse bag kontorskillevægge ved hjælp af US-detektering. Forsynet med en integreret lyssensor. Til overflade- eller planforsænket montage.

Farve: hvid

Kompatible sekundære sensorer: 41-802

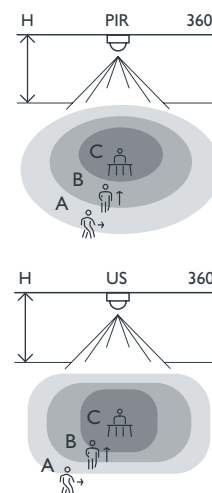


- Bæredygtig
- Funktionalitet
- Enkel installation
- Energibesparende
- Med en integreret lyssensor.

Tilstedeværelsessensor til brug med henblik på yderst detaljeret detektering og i større områder

- Tilstedeværelsessensoren fungerer ved hjælp af passiv infrarød (PIR) teknologi og ultralydsteknologi (US).
- Tilstedeværelsessensoren er kun velegnet til at styre indendørsbelysning.
- Belysningen tænder automatisk, når der registreres bevægelse, og dagslyset i rummet ikke er tilstrækkeligt. Belysningen kan tændes manuelt med et tryk, selvom der er tilstrækkeligt dagslys.
- Belysningen forbliver tændt, mens der registreres bevægelse, og det målte dagslysniveau er lavere end den programmerede værdi.
- Belysningen kan altid slukkes manuelt.
- Sensoren registrerer hurtigt den mindste menneskelige bevægelse i rummet på grund af kombinationen af PIR- og US-teknologi. Så den bevægelse, som en PIR-sensor ikke kan registrere (bag eksempelvis fremstående dele af en væg) registreres af ultralydsteknologien. Denne US-teknologi registrerer også små bevægelser på 2 til 3 cm i et detekteringsområde på 66 m<sup>2</sup>.
- IR-fjernbetjening til hurtig og nem indstilling (ekstraudstyr).

## Rækkevidde



PIR H I	A Across	B Towards	C Presence
2 m	ø 7 m	ø 4 m	ø 3 m
2.5 m	ø 8 m	ø 4 m	ø 3.5 m
3 m	ø 9.5 m	ø 5 m	ø 4 m

US H I	A Across	B Towards	C Presence
2 m	13 x 8 m	8 x 6 m	6 x 4 m
2.5 m	16 x 10 m	10 x 8 m	8 x 7 m
3 m	19 x 12 m	12 x 10 m	9 x 7 m



**niko**

## Tekniske data

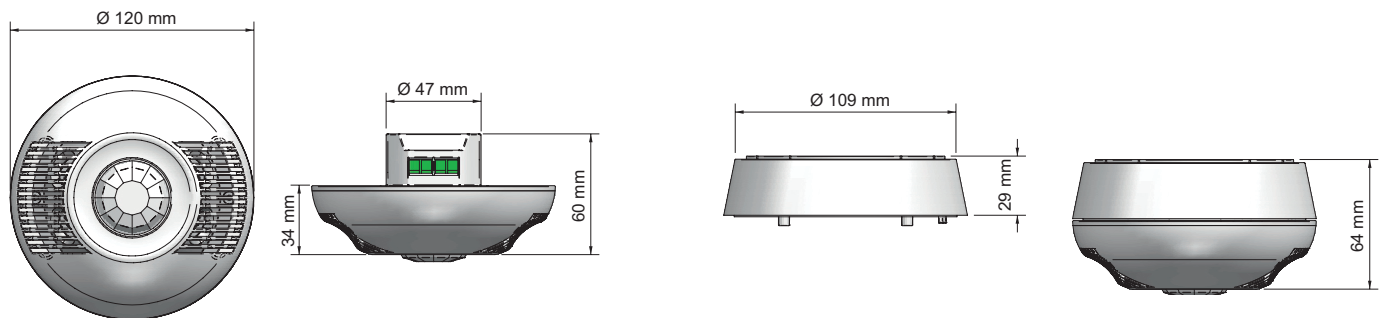
Typenummer	941-8000300
Kompatible sekundære sensorer	41-802
Forsyningsspænding	230 Vac $\pm$ 10 %, 50 Hz
Sensorudgang	230 V (ON/OFF)
Maksimum MCB-klassificering	10 A (begrænset af nationale installationsregler)
Relækontakt	N.O. (max. 10 A), potentialfri
Maksimal belastning gløde- og halogenlamper ( $\cos\phi=1$ )	2300 W
Maksimal belastning spærelamper (CLFI)	350 W
Maksimal belastning LED lamper 230 V	350 W
Maksimal kompensationskapacitet	140 $\mu$ F
Maksimal indkoblingsstrøm	165 A/20 ms – 800 A/200 $\mu$ s
Luxområde	10 lux – 2000 lux
Antal kanaler	1 kanal
Efterløbstid	1 min – 30 min
Detekteringsområde	360 °
Rækkevidde (PIR)	$\varnothing$ 9,5 m ved monteringshøjde på 3 m
Rækkevidde (US)	12 x 19 m ved monteringshøjde på 3 m
Omgivelsestemperatur	0 – +45 °C
Monteringsmetode	europadåse
Monteringshøjde	2 – 3 m
Dimensioner synlig (HxBxD)	120 x 120 x 34 mm
Dimensioner (HxBxD)	120 x 120 x 60 mm
Kapslingsklasse	IP20
Godkendelse	CE

## Tilbehør

941-9240300 IR-fjenbetjening til 41-800

941-9070300 Indbygningsdåse med monteringsfjedre til 41-400, 41-700, 41-702, 41-770, 41-772, 41-800 og 41-802

## Dimensioner



## Tilslutningskema

