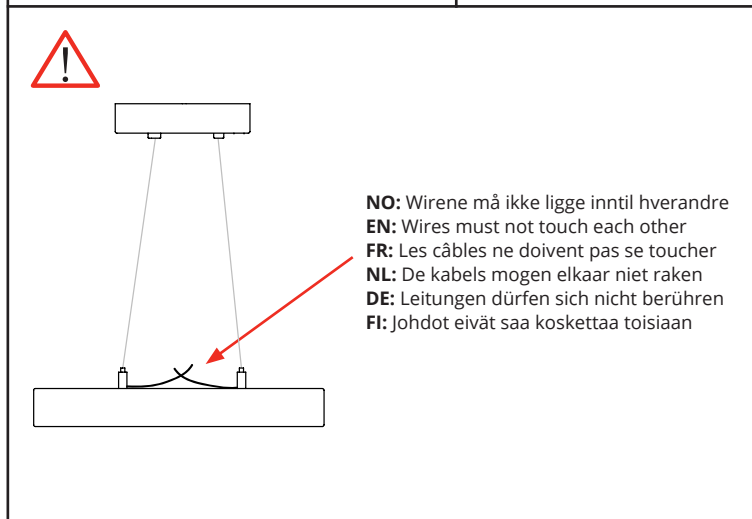
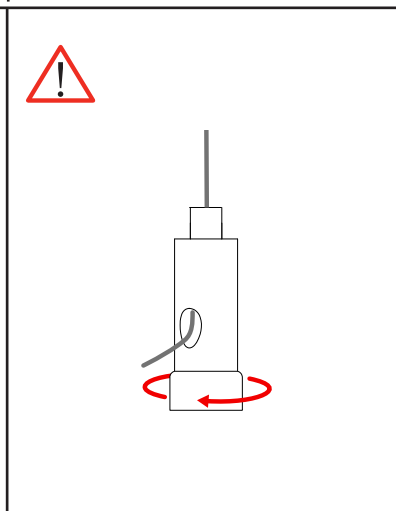
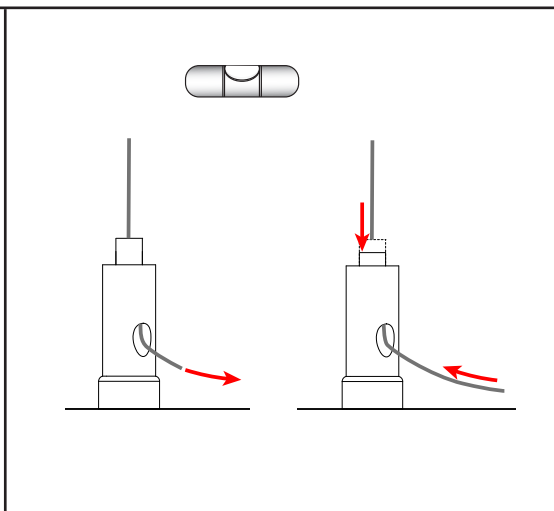
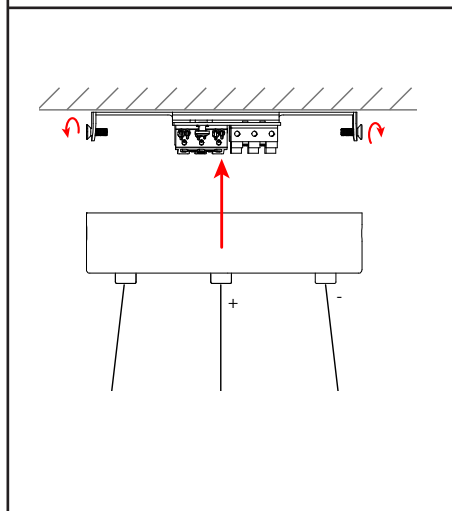
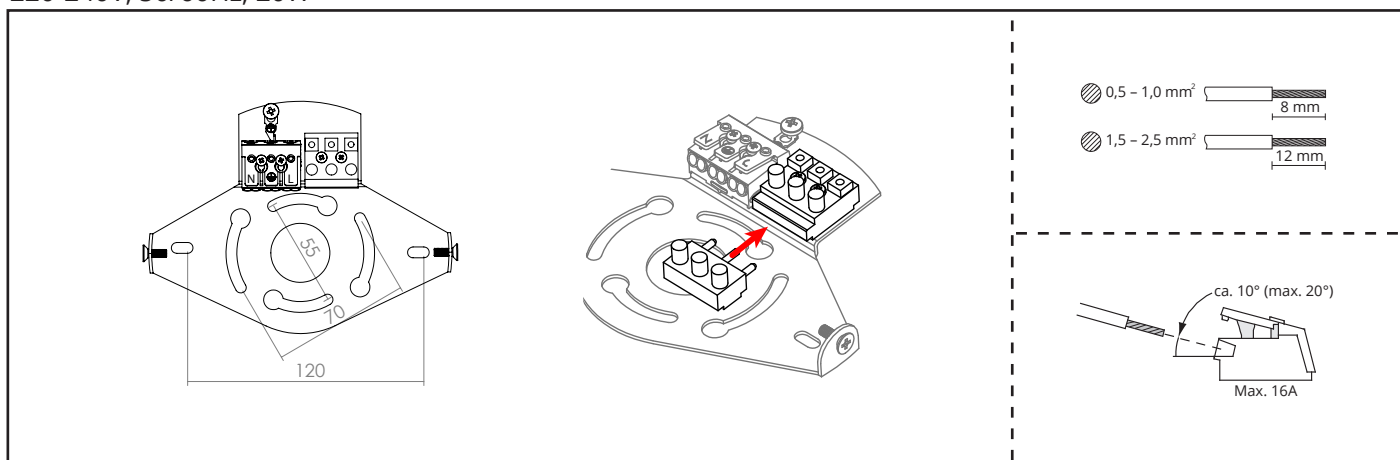


# Circulus Pendant


**IP20**

220-240V, 50/60Hz, 20W



**NO:** Wirene må ikke ligge inntil hverandre  
**EN:** Wires must not touch each other  
**FR:** Les câbles ne doivent pas se toucher  
**NL:** De kabels mogen elkaar niet raken  
**DE:** Leitungen dürfen sich nicht berühren  
**FI:** Johdot eivät saa koskettaa toisiaan



**NO:** Kan kun installeres av en registrert installasjonsvirksomhet.  
**EN:** Only to be installed by an authorized electrician.  
**FR:** Doit être installé par un électricien autorisé.  
**NL:** Mag alleen geïnstalleerd worden door een bevoegde elektricien.  
**DE:** Dieses Produkt darf nur durch autorisiertes Personal (z. B. Elektro-Installateur) angeschlossen und in Betrieb genommen werden.  
**FI:** Asentaa saa vain valtuutettu sähköasentaja



**NO:** Skru av strømmen før montering.  
**EN:** Turn off power before installing.  
**FR:** Couper le courant avant l'installation.  
**NL:** Stroom uitschakelen voor u het toestel installeert.  
**DE:** Vor Installationsarbeiten den Strom abschalten.  
**FI:** Sammuta virta ennen kytkemistä

**NORWAY** SG Armaturen AS  
 Skytterheia 25  
 N-4790 Lillesand  
 Tel: +47 37 50 03 00  
 firmapost@sg-as.no  
 www.sg-as.no

**SWEDEN** SG Armaturen AB  
 Tel: +46 31 81 71 10  
 info@sg-ab.se  
 www.sg-ab.se

**FRANCE** SG Lighting SA/NV  
 Tel: +33(0) 4 94 93 00 00  
 info.france@sglighting.fr  
 www.sglighting.net

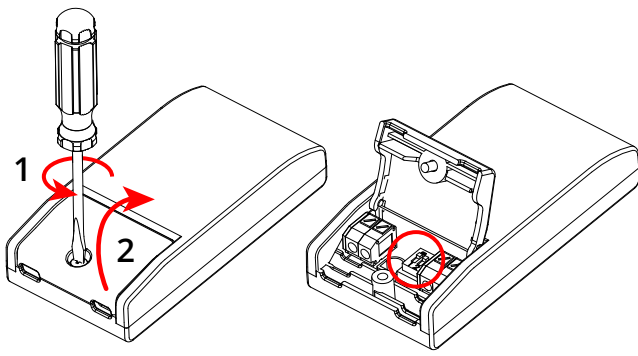
**GERMANY** SG Leuchten GmbH  
 Tel: +49 40 23 99 44 59  
 info@sg-leuchten.de  
 www.sg-leuchten.de

**FINLAND** SG Armaturen Oy  
 info@sg-oy.fi  
 www.sg-oy.fi

**DENMARK** SG Armaturen A/S  
 Tel: +45 70 70 72 13  
 info@sg-as.dk  
 www.sg-as.dk

**BENELUX** SG Lighting SA/NV  
 Tel: +32(0) 15 20 72 71  
 info.benelux@sglighting.net  
 www.sglighting.net

**INTERNATIONAL** SG Lighting Co Ltd.  
 Tel: +86 769 88 49 20 88  
 cindy@sgdgc.com  
 www.sg-as.com



Standard

	ON 1 2	ON 1 2	ON 1 2	ON 1 2
mA	300	350	400	450
W	13	15	18	20
lm	65%	76%	88%	100%