

Tilstedeværelsessensor slave, 41-703**Anvendelse**

Tilstedeværelsessensor 360° slave anvendes sammen med 41-701, for udvidelse af detekteringsområdet.

Funktion

Det er muligt at tilslutte 10 stk. slaver sensorer (41-703) til en 41-701 (master), der vil styre belastningen i henhold til dens indstillinger.

Master og slave tilstedeværelsessensorer har samme rækkevidde.

For at få komplet dækning ved brug af flere sensorer anbefales det at regne med ca. 30 % overlappning. **Fig. 1.**

InstallationPlacering:

Sensoren reagerer på bevægelse og varme i forhold til omgivelserne. Undgå placering tæt på "varmekilder", såsom komfur, el-radiatorer, ventilationsanlæg eller bevægelige dele såsom uroer og lignende. Dette kan give uønskede aktiveringer. **Fig. 2.**

Område:

Den anbefalede monteringshøjde for denne sensor er 2 – 3,4 m. 2,5 m er den optimale monteringshøjde. Her har sensoren en rækkevidde på Ø20 m (uden linseafdækning). **Fig. 3.**

Montering:

Sensoren er beregnet for montage på loft. **Fig. 4.**

Tilslutning:

Sensoren må først tilsluttes spænding, når alle ledningsforbindelser er tilsluttet.

Efter spændingstilslutning er sensoren funktionsklar efter ca. 2 min. (opvarmningstid). Den røde LED blinker 0,25 sek. On og 2 sek. Off under opvarmning. Opvarmningstidens afslutning indikeres med 2 korte blink fra den grønne LED.

Tilslutningsskema **Fig. 5.**

IndstillingFabriksindstilling: **Fig. 6**

Følsomhed: High sensitivity

DIP-indstilling Følsomhed:

- 0 0 Minimum sensitivity
- 0 1 Low sensitivity
- 1 0 High sensitivity
- 1 1 Maximum sensitivity

Gå-test:

For at kontrollere at sensoren detekterer korrekt, er det muligt at udføre en gå-test.

Vælg gå-test via Time potentiometeret (min. position). **Fig. 7**

Når gå-testen er aktiveret, tænder den blå LED, og når sensoren detekterer bevægelse, vil den røde LED og den tilsluttede belysning tænde i 5 sek.

NB! Gå-testen er dagslysafhængig.

Indstilling via potentiometer:

Potentiometeret har 1 funktion: Test

For at aktivere test, drejes potentiometeret i min. position. Efter endt test stilles potentiometeret i middel position.

Drift & vedligeholdelse

Snavs påvirker sensorens funktion, og sensorens linse skal derfor holdes ren. Til rengøring anvendes en fugtig klud. Anvend vand tilsat alm. rengøringsmiddel. Undgå at trykke hårdt på linsen. Er linsen eller andre dele af sensoren defekt, skal den udskiftes.

Tekniske dataIndgang:

Forsyningsspænding 230 V AC ±10%, 50 Hz
Effektforbrug 0,2 W

Performance:

Potentiometer for test
Rækkevidde Ø20 m, 360°
Monteringshøjde 2 – 3,4 m
Følsomhed 4 indstillinger
Kapslingsklasse IP 54
Kabelindgang (Ø14 mm max.) 3 stk. 5 x 2,5 mm²
Omgivelsestemperatur -5°C ... +50°C

Godkendelser:

CE iht. EN 60669-2-1

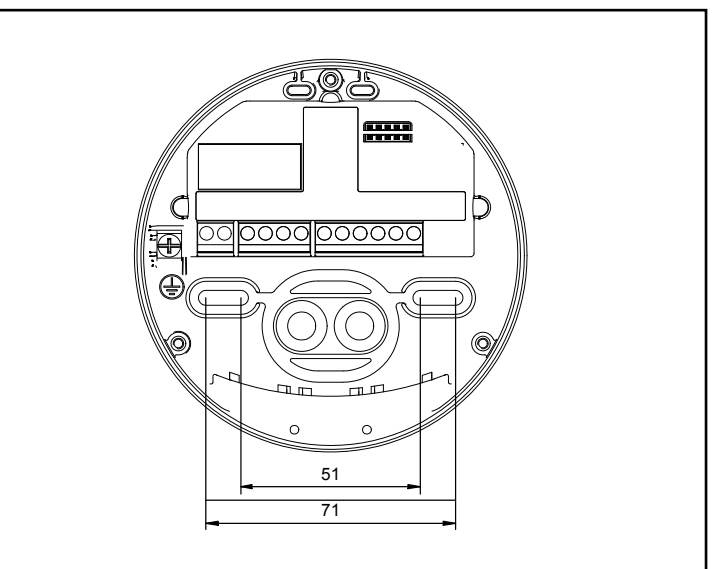
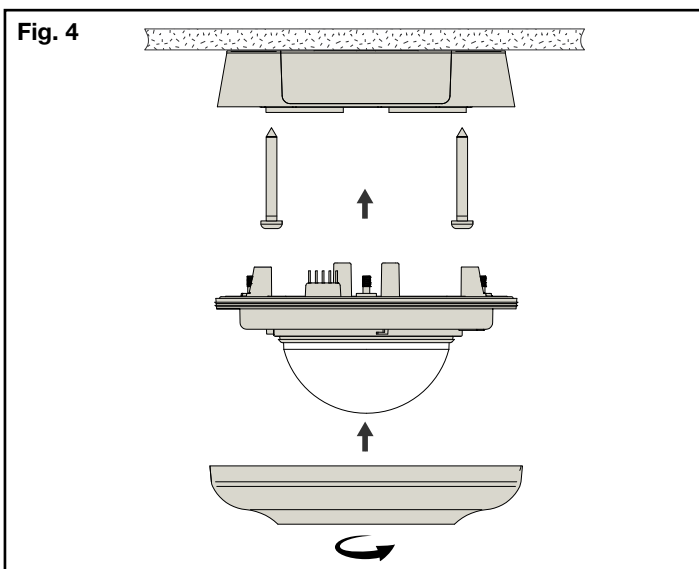
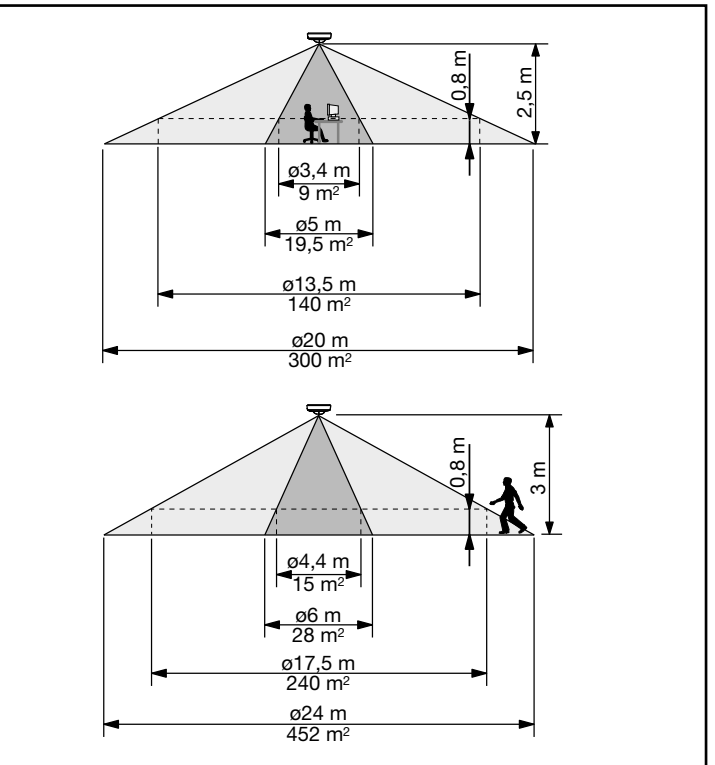
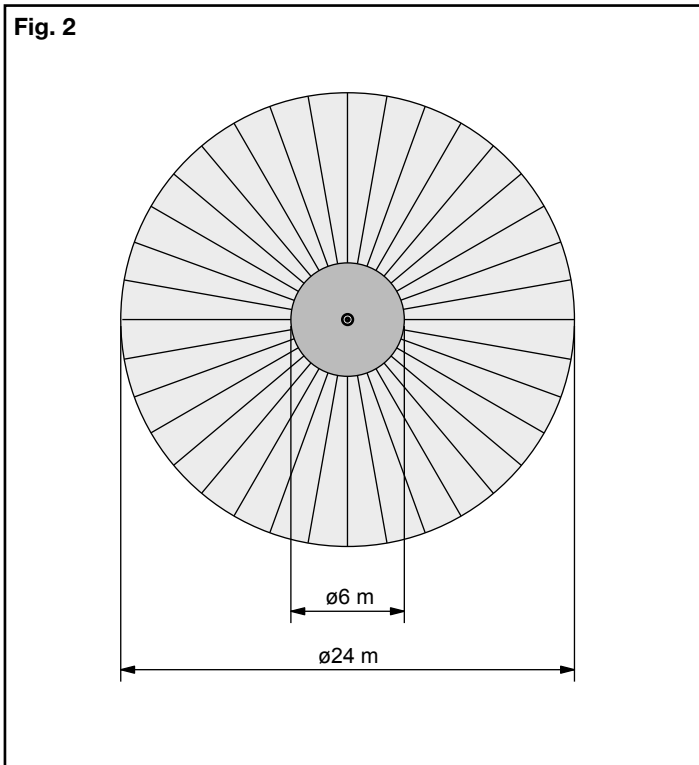
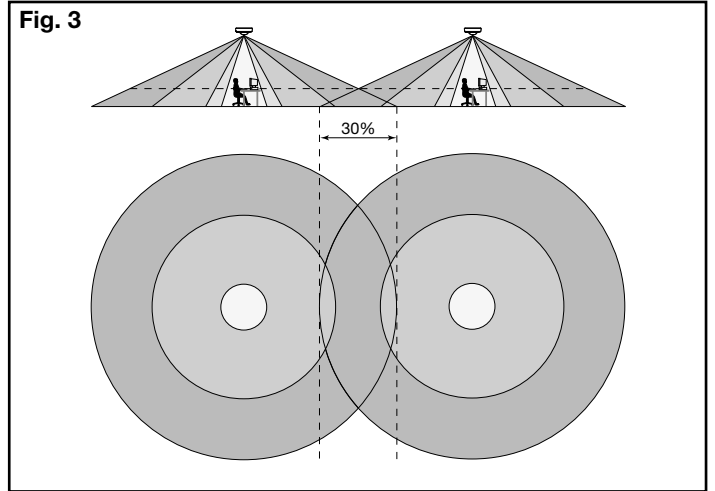
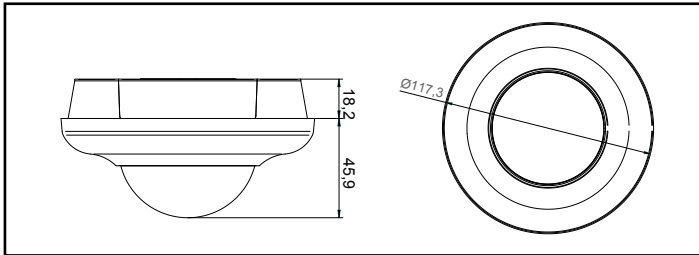
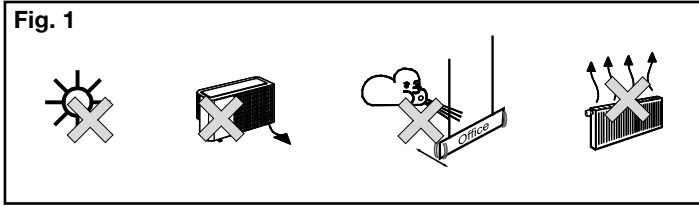


Fig. 5

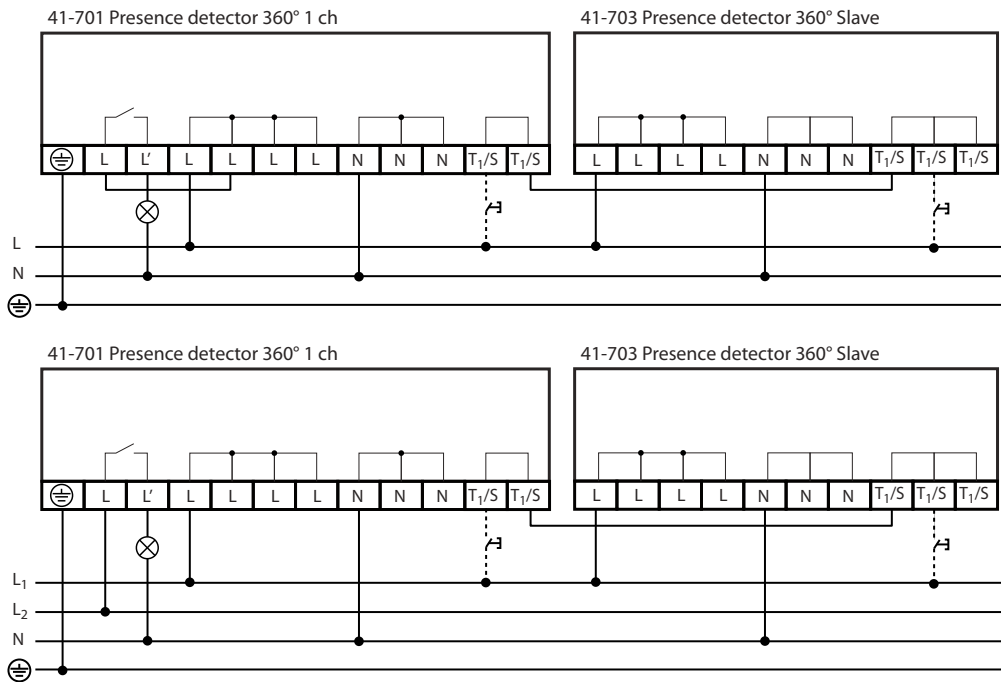
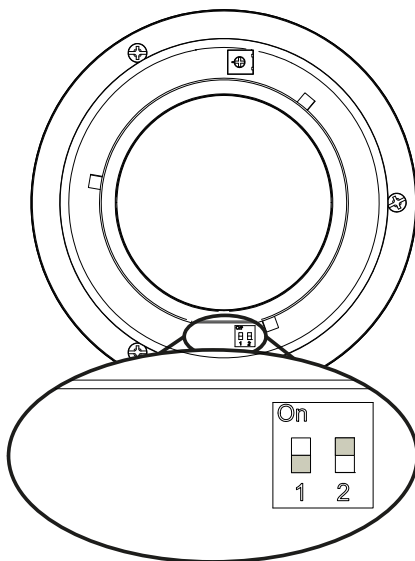
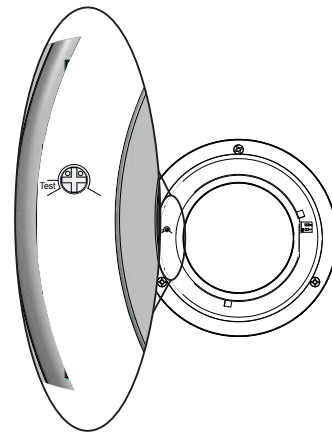


Fig. 6



DIP switch:
Sensitivity
DIP 1 2
Off Off: Min.
Off On: Low
On Off: High (Factory setting)
On On: Max.

Fig. 7



Advarsel: Indbygning og montering af elektriske apparater må kun foretages af aut. elinstallatør. Ved fejl eller driftforstyrrelser kontakt den aut. elinstallatør.
! Ret til ændringer forbeholdes !

Warning: Installation and assembly of electrical equipment must be carried out by qualified electricians. Contact a qualified electrician in the event of fault or breakdown. !
Reserving the right to make changes !

Achtung: Einbau und Montage elektrischer Geräte dürfen nur durch Elektrofachkräfte erfolgen. Wenden Sie sich bei Störungen bzw. Ausfall an einen Elektrofachkraft. !
Änderungen vorbehalten !

Avertissement: L'installation et le montage d'appareils électriques doivent exclusivement être exécutés par un électricien agréé. En cas de défaut ou de perturbation du fonctionnement, contacter un installateur électricien agréé. **! Sous réserve de modifications !**

Presence detector slave, 41-703



Use

The presence detector 360° slave is used together with 41-701, for widening the detection range.

Function

It is possible to connect 10 slave detectors (41-703) to one 41-701 (master) which will control the load with its settings.

Master and slave presence detectors have the same range.

To achieve complete coverage by using several detectors, it is recommended that an overlap of approximately 30% is calculated. **Fig. 1.**

Installation

Location:

The detector responds to movement and heat in relation to the surroundings. Avoid placing the detector close to heat sources such as cookers, electric radiators or ventilation systems, or moving objects such as hanging mobiles etc. This may cause unwanted activation. **Fig. 2.**

Range:

The recommended installation height for this detector is 2–3.4 m. 2.5 m is the optimal installation height. At this height the detector has a range of Ø20 m (without the lens cover). **Fig. 3.**

Installation:

The detector is designed for mounting on the ceiling. **Fig. 4.**

Connection:

The detector must only be connected to a power supply once all wire connections have been connected.

After connection to the power supply, the detector will be ready to operate after approximately 2 minutes (warm-up time). The red LED flashes for 0.25 seconds on and for 2 seconds off during warm-up. The end of the warm-up time is indicated with two short flashes from the green LED.

For wiring diagram, **Fig. 5.**

Setting

Factory settings: Fig. 6

Sensitivity: High sensitivity

DIP Sensitivity setting:

- 0 0 Minimum sensitivity
- 0 1 Low sensitivity
- 1 0 High sensitivity
- 1 1 Maximum sensitivity

Walk-test:

A walk-test can be carried out to check that the detector is detecting correctly.

Select walk-test via the Time potentiometer (minimum position). **Fig. 7**

When the walk-test is activated, the blue LED switches on, and when the detector detects movement, the red LED and connected lighting will switch on for five seconds.

NB! The walk-test is daylight-independent.

Setting via potentiometers:

The potentiometer has one function: Test

In order to activate the test, turn the potentiometer to the minimum position. After the test has been completed, return the potentiometer to the medium position.

Operation & maintenance

Dirt affects the operation of the detector and the detector's lens must therefore be kept clean. Use a damp cloth for cleaning. Use water mixed with ordinary detergent. Avoid putting pressure on the lens. If the lens or other parts of the detector are defective, it/they must be replaced.

Technical data

Input:

Power supply 230 V AC ±10%, 50 Hz
Power consumption 0.2 W

Performance:

Potentiometer for test
Range Ø20 m, 360°
Installation height 2–3.4 m
Sensitivity 4 settings
Enclosure class IP 54
Cable dimension (Ø14 mm max.) 3 pcs. 5 x 2.5 mm²
Ambient temperature -5°C to +50°C

Certification:

CE in accordance with EN 60669-2-1

Präsenzmelder Slave, 41-703



Anwendung

Der Präsenzmelder 360° Slave wird zusammen mit 41-701 angewendet, um den Erfassungsbereich zu erweitern.

Funktion

Es ist möglich, 10 Slave-Melder (41-703) an einen 41-701 (Master) anzuschließen, der die Belastung gemäß seinen Einstellungen steuert.

Die Master- und Slave-Präsenzmelder haben die gleiche Reichweite.

Um beim Einsatz mehrerer Melder eine komplette Deckung zu erreichen, empfiehlt es sich, mit einer Überlappung von 30 % zu rechnen. **Abb. 1.**

Installation

Platzierung:

Der Melder reagiert auf Wärme und Bewegung in der Umgebung. Eine Platzierung in der Nähe von Wärmequellen (Herd, E-Heizkörper, Lüftungsanlage oder sich bewegende Gegenstände, z. B. Mobilés u. Ä.) ist zu vermeiden. Dies kann zu Fehlalarmen führen. **Abb. 2.**

Bereich:

Die empfohlene Montagehöhe für diesen Melder ist 2 – 3,4 m. 2,5 m ist die optimale Montagehöhe. Hier hat der Melder eine Reichweite von Ø20 m (ohne Linseabdeckung). **Abb. 3.**

Montage:

Der Melder ist zur Deckenmontage vorgesehen. **Abb. 4.**

Anschluss:

Der Melder darf erst an Spannung angeschlossen werden, wenn alle Leitungsverbindungen angeschlossen sind.

Nach dem Anschluss der Spannung ist der Melder nach ca. 2 Min. (Aufwärmzeit) betriebsbereit. Die rote LED blinkt während des Aufwärmens 0,25 Sek. On und 2 Sek. Off. Das Ende der Aufwärmzeit wird durch zwei kurze Blinksignale der grünen LED angezeigt.

Anschlussplan **Abb. 5.**

Einstellung

Werkseinstellung: **Abb. 6**

Empfindlichkeit: High sensitivity

DIP-Einstellung Empfindlichkeit:

- 0 0 Minimum sensitivity
- 0 1 Low sensitivity
- 1 0 High sensitivity
- 1 1 Maximum sensitivity

Geh-Test:

Um zu kontrollieren, ob der Melder Bewegungen korrekt erkennt, kann ein sogenannter Geh-Test durchgeführt werden.

Wählen Sie den Geh-Test über das „Time“-Potentiometer (Min. Position). **Abb. 7**

Wenn der Geh-Test aktiviert ist, leuchtet die blaue LED, und wenn der Melder eine Bewegung erkennt, leuchtet die rote LED auf, und die angeschlossene Beleuchtung schaltet sich für 5 Sek. ein.

Hinweis! Der Geh-Test ist tageslichtunabhängig.

Einstellung über Potentiometer:

Das Potentiometer hat 1 Funktion: Test

Um „Test“ zu aktivieren, wird das Potentiometer in die Min.-Position gedreht. Nach beendetem Test wird das Potentiometer in die mittlere Position gestellt.

Betrieb & Wartung

Schmutz beeinträchtigt die Funktionsfähigkeit des Melders; die Sensorlinse muss daher sauber gehalten werden. Zum Reinigen einen feuchten Lappen benutzen. Wasser mit handelsüblichem Reiniger verwenden. Nicht hart auf die Linse drücken. Sind die Linse oder andere Teile des Melders defekt, muss der Melder ausgetauscht werden.

Technische Daten

Eingang:

Versorgungsspannung.....230 V AC ±10%, 50 Hz
Leistungsaufnahme0,2 W

Leistung:

Potentiometer..... für Test
Reichweite.....Ø20m, 360°
Montagehöhe2 – 3,4m
Empfindlichkeit4 Einstellungen
SchutzartIP 54
Kabeleingang (Ø14 mm max.).....3 Stck. 5 x 2,5 mm²
Umgebungstemperatur-5 ... +50

Zulassungen:

CE gemäß.....EN 60669-2-1

Détecteur de présence esclave, 41-703



Utilisation

Le détecteur de présence 360° esclave s'utilise avec le 41-701 pour étendre la zone de détection.

Mode de fonctionnement

Il est possible de raccorder 10 détecteurs esclaves (41-703) à un élément maître 41-701, lequel commandera l'éclairage en fonction de son paramétrage.

Les détecteurs de présence maître et esclaves ont la même portée.

Afin d'obtenir une couverture complète par plusieurs détecteurs, il est recommandé de prévoir un chevauchement d'environ 30 %. **Fig. 1.**

Installation

Positionnement :

Le détecteur réagit aux mouvements et aux variations de température dans l'environnement concerné. Eviter de le positionner à proximité de « sources thermiques » telles que cuisinière, radiateurs électriques, installations de ventilation ou éléments susceptibles de bouger tels que mobiles et autres objets similaires. Il peut en résulter des activations intempestives. **Fig. 2.**

Zone de détection :

La hauteur de montage recommandée pour ce détecteur est de 2 à 3,4 m, la hauteur optimale étant de 2,5 m. Le détecteur a alors une portée de Ø 20 m (sans cache). **Fig. 3.**

Montage :

Le détecteur est prévu pour un montage sur le plafond. **Fig. 4.**

Raccordement :

Le détecteur ne doit être mis sous tension que lorsque tous les raccordements ont été effectués.

Après la mise sous tension, le détecteur est prêt à fonctionner à l'issue de 2 minutes environ (temps de démarrage). La DEL rouge clignote (0,25 sec marche et 2 sec arrêt) durant le démarrage. La

fin du temps de démarrage est indiquée par deux clignotements courts de la DEL verte.

Schéma de câblage **Fig. 5.**

Paramétrage

Paramétrage d'usine : **Fig. 6**

Sensibilité : Sensibilité élevée

Réglage des contacteurs DIP, sensibilité :

- 0 0 Sensibilité minimale
- 0 1 Sensibilité faible
- 1 0 Sensibilité élevée
- 1 1 Sensibilité maximale

Test de bon fonctionnement :

Pour contrôler que le détecteur fonctionne correctement, il est possible de faire un test de bon fonctionnement.

Sélectionner le test de bon fonctionnement via le potentiomètre Time (position minimum). **Fig. 7**

Lorsque le test de bon fonctionnement est activé, la DEL bleue s'allume, et lorsque le détecteur détecte des mouvements, la DEL rouge et l'éclairage qui y est connecté s'allument pendant 5 sec.

Attention ! Le test de bon fonctionnement est **indépendant** de la luminosité naturelle.

Paramétrage via les potentiomètres :

Le potentiomètre a une fonction : Test.

Pour activer le test, tourner le potentiomètre en position minimum. A l'issue du test, mettre le potentiomètre en position intermédiaire.

Exploitation et entretien

La saleté nuit au bon fonctionnement du détecteur. La lentille du détecteur doit donc être maintenue propre. Pour le nettoyage, utiliser un chiffon humide. Utiliser de l'eau additionnée d'un détergent ménager ordinaire. Eviter d'appuyer fortement sur la lentille. Si la lentille ou d'autres pièces du détecteur sont défectueuses, il convient de remplacer la pièce.

Caractéristiques techniques

Entrée :

Tension d'alimentation..... 230 V AC ±10%, 50 Hz
Consommation..... 0,2 W

Performance :

Potentiomètre..... pour test
Portée..... Ø 20 m, 360°
Hauteur de montage 2 à 3,4 m
Sensibilité 4 réglages
Classe d'étanchéité..... IP 54
Amenée de câbles (Ø14 mm max.) 3 x 5 x 2,52
Température ambiante..... -5° C à +50° C

Homologations :

Conformité CE selon EN 60669-2-1