



CoreLine Waterproof

WT120C G2 LED27S/840 PSU MDU L1200

Coreline Waterproof G2 LSC - LED Module, system flux 2700 lm
- 840 Neutral hvid - Strømforsyningsenhed

Ligesom de øvrige CoreLine produkter består denne serie af innovative og brugervenlige industriarmaturer af høj kvalitet. Dette CoreLine industriarmatur indeholder tilstedeværelsessensor, der er designet til sikkert at opfange forbigående og dermed spare på energien. Detektoren kan reduceres ved at vælge en lavere indstilling af følsomheden.

Advarsler og sikkerhed

- UV-stråling skader materialet over tid, hvilket resulterer i en forringelse af vandtæthed og IP65-klassificering.
- Installer ikke armaturet på steder, hvor det udsættes for direkte sollys.

Produkt data

Generelle oplysninger			
Lyskildeserie – kode	LED27S [LED Module, system flux 2700 lm]	Glødetrådtest	Temperatur 850 °C, varighed 30 s
Lyskildefarve	840 Neutral hvid	Mærke for brændbarhed	Til montering på letantændelige overflader
Udskiftelig lyskilde	Nej	CE-mærke	CE-mærket
Antal forkoblingsenheder	1 enhed	ENEC-mærke	ENEC mark
Driver/strømforsyning/transformer	Strømforsyningsenhed	Garantiperiode	5 år
Driver medfølger	Ja	Bemærkninger	*- I henhold til Lighting Europe guide og anbefaling "Evaluating performance of LED based luminaires - January 2018", er der statistisk set ingen umiddelbar forskel mellem nedgangen i lumen output ved median-værdien B50 og for eksempel ved B10. Derfor vil værdien for middellevetiden for B50 også gælde for B10.
Optiktype	110 [Beam angle 110°]		
Armatur til lysstrålespredning	105°		
Lysstyringsgrænseflade	-		
Tilslutning	Push-in-stik, 3-benet		
Kabel	-		
Beskyttelsesklasse IEC	Sikkerhedsklasse I		

CoreLine Waterproof

Konstant lysudbytte	Nej
Antal produkter pr. MCB (16 A, type B) (maks.)	80
Opfylder kravene i EU RoHS	Ja
Service-kode	Ja
Produktseriekode	WT130C [Coreline Waterproof G2 LSC]
Unified Glare Rating – CEN	25

Drift og el

Indgangsspænding	220 to 240 V
Indgangsfrekvens	50 eller 60 Hz
Startstrøm	3,58 A
Starttid	0,04 ms
Effektfaktor (min.)	0.77

Lysstyringssystemer og dæmpning

Dæmpbar	Nej
---------	-----

Mekanik og armaturhus

Materiale for armaturhus	Polykarbonat
Reflektormateriale	Stål
Optikmateriale	Polykarbonat
Optikafskærmning/linsemateriale	Polykarbonat
Forkoblingskassens materiale	Stål
Beslagmateriale	Rustfrit stål
Optikafskærmning/linsefinish	Matteret
Samlet længde	1215 mm
Samlet bredde	80 mm
Samlet højde	76 mm
Farve	grå
Mål (højde x bredde x dybde)	76 x 80 x 1215 mm (3 x 3.1 x 47.8 in)

Gødkendelse og anvendelsesområde

Kode for indtrængningsbeskyttelse	IP65 [Beskyttet mod støvindrængning, stænkæt]
Kode for mekanisk slagfasthed	IK08 [5 J, hærværksbeskyttet]

Indledende ydelse (overholder IEC-standarden)

Startlysstrøm (systemlysstrøm)	2700 lm
Lysstrømtolerance	+/-10%
Indledende LED-armaturvirkningsgrad	126 lm/W
Indledende korreleret farvetemperatur	4000 K
Indledende farvegengivelsesindeks	>80
Indledende kromaticitet	(0.38,0.38)SDCM<=3
Indledende indgangseffekt	21.5 W
Tolerance for strømforbrug	+/-10%

Ydelse over tid (overholder IEC-standarden)

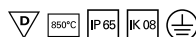
Forkoblingsfejlfrekvens ved middellevetid på 50.000 timer	5 %
Bevarelse af lumenoutput efter middellevetid* på 50.000 timer	L80

Anvendelsesbetingelser

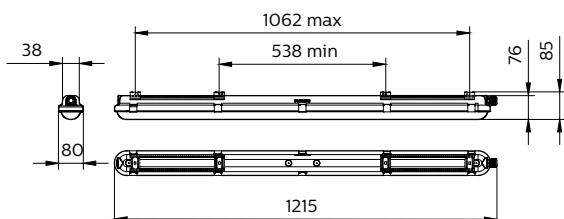
Omgivelsestemperaturområde	-20 til +35 °C
Ydelse ved omgivende temperatur (Tq)	25 °C
Maks. dæmpningsniveau	Ikke gældende
Velegnet til vilkårlig omkobling	Ja

Produktdata

Fuldstændig produktkode	871869996248700
Ordreproduktnavn	WT120C G2 LED27S/840 PSU MDU L1200
EAN/UPC – produkt	8718699962487
Ordrekode	96248700
SAP-tæller – antal pr. pakke	1
Tæller – antal pakker pr. kasse (udvendig emballage)	1
SAP-materiale	910505100040
Nettovægt (stykke)	1,530 kg

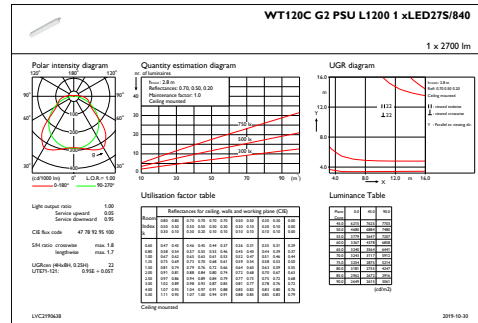
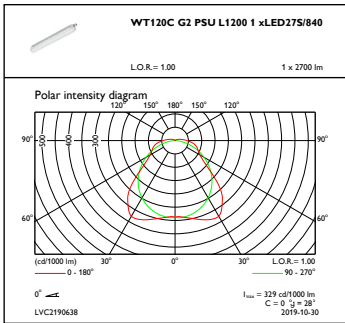


Målskitse



CoreLine Waterproof WT120C

Fotometriske data



OFPC1_WT120CG2PSUL12001xLED27S840

IFGU1_WT120CG2PSUL12001xLED27S840

