



CoreLine Surface-mounted

SM136V 31S_37S_43S/840 PSU W20L150 NOC

840 Neutral hvid - Strømforsyningsenhed

Uanset om det drejer sig om nybyggeri eller renovering, efterspørger kunderne belysningsløsninger, der sikrer dem god lyskvalitet kombineret med store energi- og vedligeholdelsesbesparelser. De nye LED-produkter i CoreLine Surface-mounted-serien kan anvendes som erstatning for funktionelle armaturer, der benyttes til almen belysning. Både udvælgelse, installation og vedligeholdelse er en fuldstændig problemfri proces. Interact Ready armaturer med integreret trådløs kommunikation fås i denne serie til brug med InterAct gateways, sensorer og software.

Advarsler og sikkerhed

- Produktet er IPX0 og som sådan ikke beskyttet mod indtrængen af vand, og vi anbefaler derfor kraftigt, at de omgivelser, som armaturet skal installeres i, kontrolleres på relevant vis
- Hvis ovenstående råd ikke følges, og armaturerne udsættes for indtrængen af vand, kan Philips/Signify ikke garantere mod fejlfunktion, og produktgarantien bortfalder

Produkt data

Generelle oplysninger		Lysstyringsgrænseflade	
Lyskildens spredningsvinkel	- °		-
Lyskildefarve	840 Neutral hvid	Tilslutning	Tilslutningsenhed, 3-benet
Udskiftelig lyskilde	Nej	Kabel	Kabel med stik, 3-benet
Antal forkoblingsenheder	1 enhed	Beskyttelsesklasse IEC	Sikkerhedsklasse I
Driver/strømforsyning/transformer	Strømforsyningsenhed	Glødetrædstest	Temperatur 650 °C, varighed 30 s
Driver medfølger	Ja	Mærke for brændbarhed	For montering på normalt brændbare overflader
Optiktype	100 [Beam angle 100°]	CE-mærke	CE-mærket
Armatur til lysstrålespredning	100°	ENEC-mærke	ENEC mark

CoreLine Surface-mounted

Garantiperiode	5 år
Konstant lysudbytte	Nej
Antal produkter pr. MCB (16 A, type B) (maks.)	35
Fotobiologisk risiko	Photobiological risk group 0 @ 200mm to EN62471
Opfylder kravene i EU RoHS	Ja
Unified Glare Rating – CEN	25

Lysteknisk

Mættet rød	<50
------------	-----

Drift og el

Indgangsspænding	220 to 240 V
Indgangsfrekvens	50 eller 60 Hz
Startstrømforbrug for CLO	- W
Strømforbrug for gennemsnitlig CLO	- W
Startstrøm	15,3 A
Starttid	0,29 ms
Effektfaktor (min.)	0.9

Lysstyringssystemer og dæmpning

Dæmpbar	Nej
---------	-----

Mekanik og armaturhus

Materiale for armaturhus	Stål
Reflektormateriale	Polykarbonat
Optikmateriale	Polykarbonat
Optikafskærmning/linsemateriale	Polymetylmetakrylat
Beslagmateriale	Stål
Samlet længde	1430 mm
Samlet bredde	200 mm
Samlet højde	68,5 mm
Farve	hvid
Mål (højde x bredde x dybde)	69 x 200 x 1430 mm (2.7 x 7.9 x 56.3 in)

Godkendelse og anvendelsesområde

Kode for indtrængningsbeskyttelse	IP20/44 [Fingerbeskyttelse, beskyttet med wire, stænsikker]
-----------------------------------	--------------------------------------------------------------

Kode for mekanisk slagfasthed	IK03 [0,3 J]
-------------------------------	---------------

Indledende ydelse (overholder IEC-standarden)

Startlystrøm (systemlystrøm)	3100 3700 4300 lm
Lysstrømtolerance	+/-10%
Indledende LED-armaturvirkningsgrad	140 lm/W
Indledende korreleret farvetemperatur	4000 K
Indledende farvegengivelsesindeks	>80
Indledende kromaticitet	(0.38, 0.38) SDCM ≤3
Indledende indgangseffekt	22 26 31 W
Tolerance for strømforbrug	+/-10%

Ydelse over tid (overholder IEC-standarden)

Forkoblingsfejlfrekvens ved middellevetid på 50.000 timer	5 %
Bevarelse af lumenoutput efter middellevetid* på 50.000 timer	L80

Anvendelsesbetingelser

Omgivelsestemperaturområde	-10 to +40 °C
Ydelse ved omgivende temperatur (Tq)	25 °C
Maks. dæmpningsniveau	Ikke gældende
Velegnet til vilkårlig omkobling	Ikke relevant

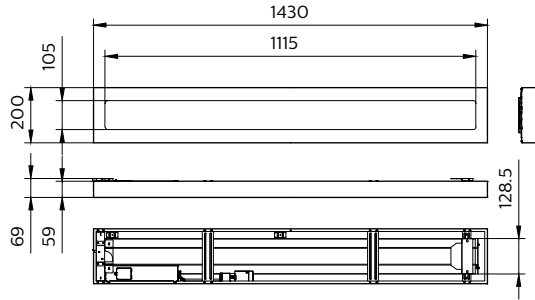
Produktdata

Fuldstændig produktkode	871951451237500
Ordreproduktnavn	SM136V 31S_37S_43S/840 PSU
	W20L150 NOC
EAN/UPC – produkt	8719514512375
Ordrekode	51237500
SAP-tæller – antal pr. pakke	1
Tæller – antal pakker pr. kasse (udvendig emballage)	1
SAP-materiale	911401882381
Nettovægt (stykke)	4,100 kg



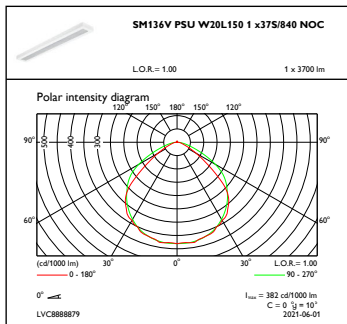
CoreLine Surface-mounted

Målskitse

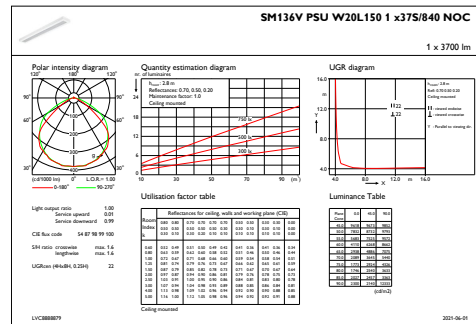


CoreLine Surface-mounted SM134V

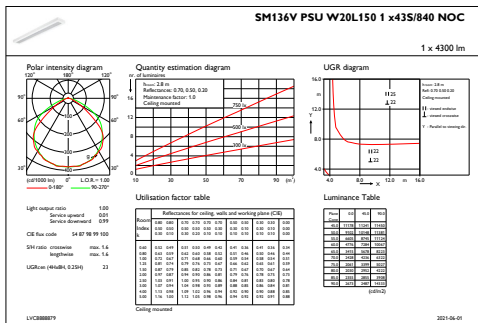
Fotometriske data



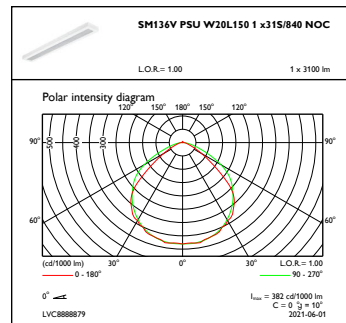
OFPC1_SM136VPSUW20L1501x375840NOC



IFGU1_SM136VPSUW20L1501x375840NOC



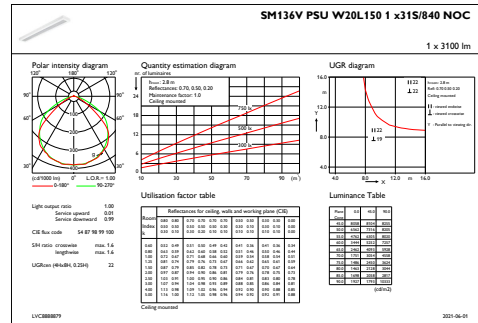
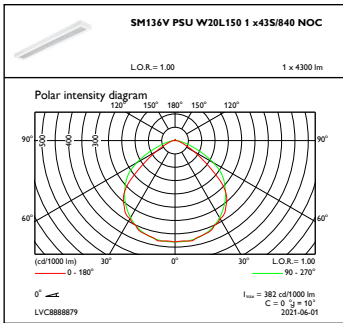
IFGU1_SM136VPSUW20L1501x435840NOC



OFPC1_SM136VPSUW20L1501x315840NOC

CoreLine Surface-mounted

Fotometriske data



OFPC1_SM136VPSUW20L1501x43S840NOC

IFGU1_SM136VPSUW20L1501x31S840NOC

