

TREND DØRKLOCKE PREMIUM "BLUUI"

MANUAL

FOSS
EUROPE A/S

TILLYKKE MED DIN NYE DØRKLOCKE

Den er produceret efter de nyeste metoder og standarder og opfylder alle gældende lovkraav.

FUNKTION

Dørtryk (sender) er forsynet med trykknop for aktivering af ringelyd – Når der trykkes på knappen lyser samtidig en LED lampe som tegn på at signal sendes til klokken (modtager) – fig. 1.

Dørtryk (sender) anbringes ude eller ind efter behov. Metaloverflader skal undgås da dette begrænser rækkevidden.

Klokke (modtager) – se fig. 2 – er forsynet med volumenkontrol og melodiskifter / "kodningsknop" på siden samt LED lampe og LED "on/off" / "musik stop" knap på fronten. Klokkens højttaler er på bagsiden.

Klokken (modtager) anbringes inde. Metaloverflader skal undgås da dette begrænser rækkevidden.

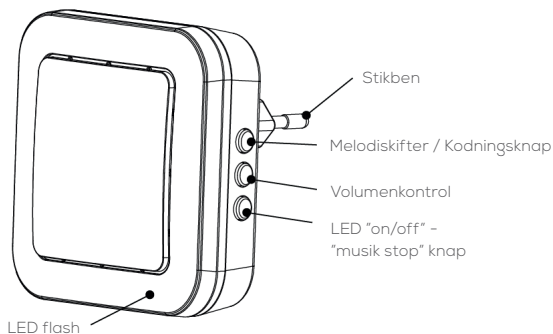


Fig. 2

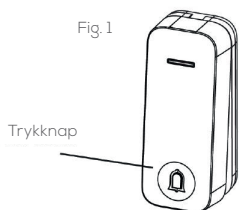


Fig. 1

IBRUGTAGEN

Dørtryk (sender) – Er batteriløst – Der genereres strøm ved tryk.

Sæt klokken (modtager) i stikkontakt – se fig. 3.

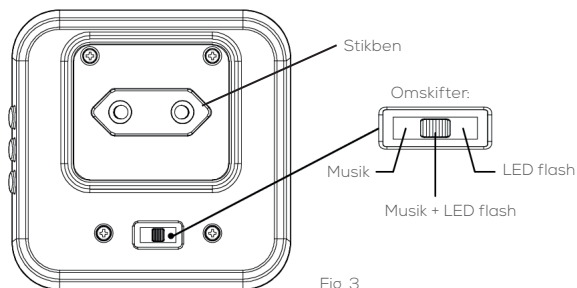


Fig. 3

KODNING – VIGTIGT!

Før ibrugtagen skal dørtryk (sender) og klokke (modtager) kodes (parres):

- Klokke: Hold "kodningsknappen" på siden inde i ca. 3 sek. (til "Ding – Ding" lyder"), se fig. 4 og tryk så på dørtryk (sender) indtil 1 x "Ding" lyder som kvittering for at parring er foretaget. Kort herefter lyder igen "Ding – Ding" som tegn på at parringsmode er afsluttet.
- Ønsker man at kode flere dørtryk (sendere) til klokken gentages ovenstående.

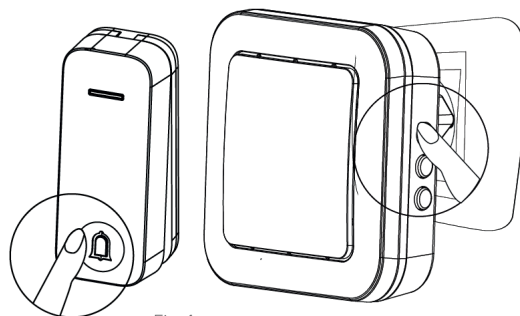


Fig. 4

MONTERING

Dørtryk (sender) monteres enten ved brug af "klæbepude", fig. 5A eller 2 skruer som vist på fig. 5B - Ønskes dørtrykket skruet fast skal bagstykket tages forsigtigt af - Brug en flad skruetrækker til at løsne dette via slidsen i nederst og fastgør derefter bagstykket på et plant underlag. Herefter klikkes dørtrykket forsigtigt på.

Fig. 5A

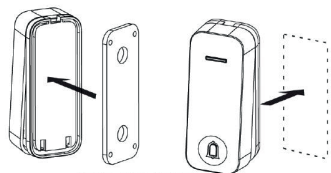
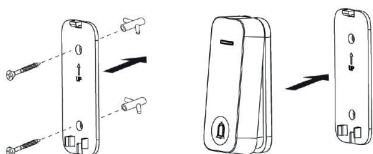


Fig. 5B



Klokke (modtager) anbringes i stikudtag / stikkontakt.

NYTTIG INFORMATION

- 32 valgfri melodier
- "Self learning" kodning hindrer sammenfald
- Rækkevidde i åben areal op til 150 meter (afhænger af lokale forhold og begrænses af metal, mure og elektronisk udstyr)
- Volumenkontrol med 4 niveauer på klokken (modtager)
- Udvid med ekstra dørtryk art no. 102010
- Det er muligt at kode flere dørtryk (sendere) til samme klokke (modtager) fx et dørtryk ved fordør og et ved bagdør. Ligeledes kan flere klokker (modtagere) kodes sammen med hvis dette ønskes.
- Mulighed for "natlys" / permanent LED lys

Der ydes 5 års garanti mod fabriktions- og funktionsfejl regnet fra købsdato.

Ved bortskaffelse afleveres produktet på genbrugsstationen som elektronikaffald.

IMPORTØR

Foss Europe A/S
Wichmandsgade 5E
DK-5000 Odense C

www.fosseurope.dk

