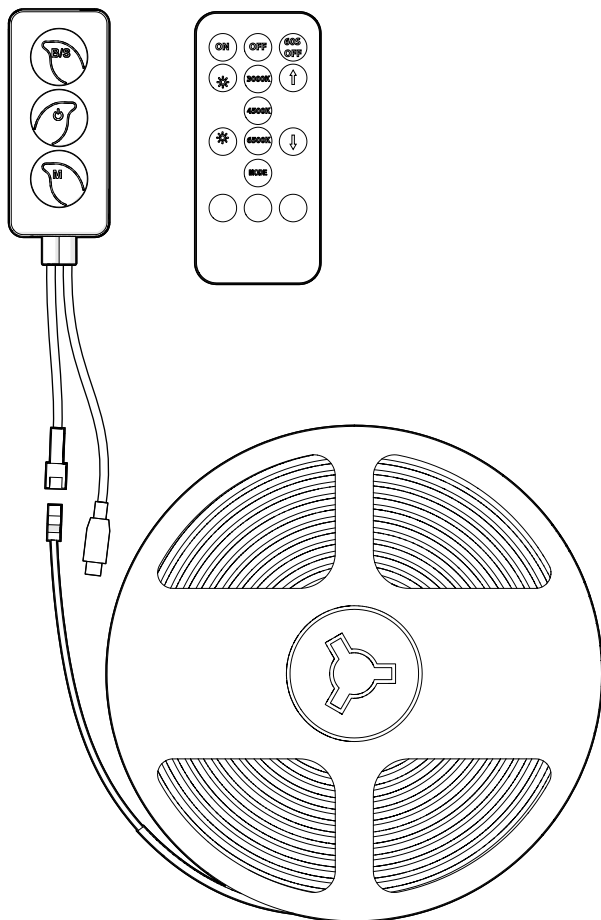


nedis

Wi-Fi Smart COB LED strip

Warm to cool white

WIFILSC20CWT



ned.is/wifilsc20cwt



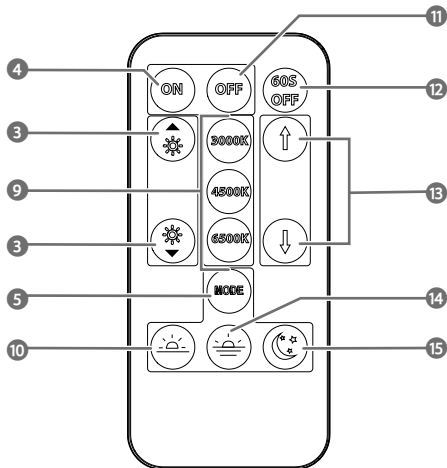
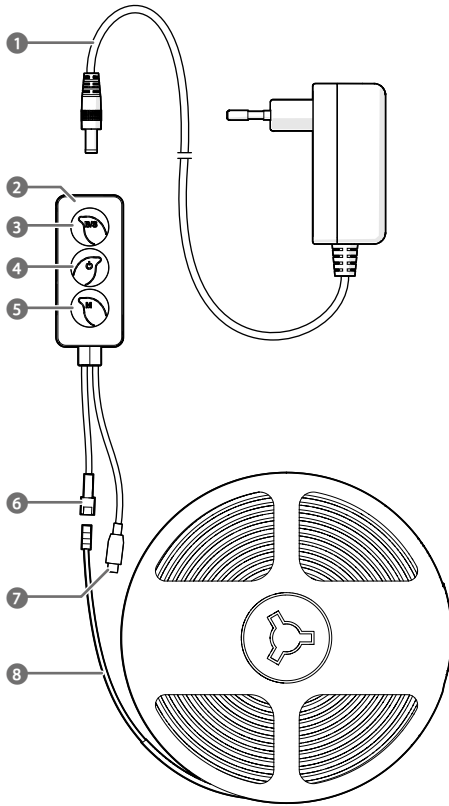
EN	Quick start guide	4
DE	Kurzanleitung	4
FR	Guide de démarrage rapide	5
NL	Snelstartgids	6
IT	Guida rapida all'avvio	7
ES	Guía de inicio rápido	8
PT	Guia de iniciação rápida	9
SV	Snabbstartsguide	10
FI	Pika-aloitusopas	11

NO	Hurtigguide	12
DA	Vejledning til hurtig start	13
HU	Gyors beüzemelési útmutató	14
PL	Przewodnik Szybki start	15
EL	Οδηγός γρήγορης εκκίνησης	16
SK	Rýchly návod	17
CS	Rychlý návod	18
RO	Ghid rapid de inițiere	19

Specifications

Product	Wi-Fi Smart COB LED strip
Article number	WIFLSC20CWT
LED strip	
LED strip length	2 m
Brightness	1000 lm
Light colour	2700 – 6500 K
LED type	COB
LED quantity	512 per meter
Connection	3 pins at 2.5 mm each
Power	10 W
Waterproof	IP20
Controller	
Input voltage	24 VDC
Max. current	0.5 A
Rated power	10 W
Frequency range	2412 - 2474 MHz
Max. transmit power	16 dBm
Waterproof	IP20

A



Wi-Fi Smart COB LED strip

WIFILSC20CWT



For more information see the extended manual online:
nedis.is/wifilsc20cwt

Intended use

This product is a Smart Wi-Fi LED strip with a wireless remote control. The product is not intended for professional use.

The product is intended for indoor use only.

Any modification of the product may have consequences for safety, warranty and proper functioning.

Main parts (image A)

- | | |
|----------------------|----------------------------------------|
| 1 Power cable | 9 Colour temperature presets (in K) |
| 2 Controller | 10 Day mode button |
| 3 Brightness buttons | 11 Power Off button |
| 4 Power On button | 12 Timed shutdown button |
| 5 Mode button | 13 Colour temperature buttons (arrows) |
| 6 Controller plug | 14 Evening mode button |
| 7 IR receiver | 15 Night mode button |
| 8 LED strip | |

Safety instructions

A WARNING

- Ensure you have fully read and understood the instructions in this document before you install or use the product. Keep the packaging and this document for future reference.
- Only use the product as described in this document.
- Do not use the product if a part is damaged or defective. Replace a damaged or defective product immediately.
- Do not drop the product and avoid bumping.
- This product may only be serviced by a qualified technician for maintenance to reduce the risk of electric shock.
- Do not expose the product to water or moisture.
- Do not switch on the LED strip if it is still coiled on the plastic reel.

Installing the app

1. Download the Nedis Smartlife app for Android or iOS on your phone via Google Play or the Apple App Store.
2. Open the Nedis Smartlife app on your phone.
3. Create an account with your mobile phone number or your e-mail address and tap *Continue*.
4. Enter the received verification code.
5. Create a password and tap *Done*.
6. Tap *Add Home* to create a SmartLife Home.
7. Set your location, choose the rooms you want to connect with and tap *Done*.

Connecting the product

1. Plug the power cable **A1** into the controller **A2**.
2. Plug the controller plug **A6** into the LED strip **A8**.
3. Plug the power cable **A1** into a power outlet.
4. Check if the LED strip **A8** is blinking. If so, confirm in the app.
 - 1 If the LED strip **A8** does not blink, press and hold the power button **A4** on the controller **A2** for 5 seconds.
5. Tap + in the top right corner.
6. Under *Search Device*, select the product from the list of available devices.
7. Check if the LED strip **A8** is blinking. If so, confirm in the app.
8. Enter the password of the Wi-Fi network to which your phone is connected and tap *Confirm*.
9. Rename the product after it has been found and added.

Setting up the product

1. Unplug the power cable **A1** from the power outlet.
2. Clean the surface from dust and grease.
 - 1 The surface must be smooth. Do not place the product on knitted/wool fabrics, dust wall, rough plastic surface or frosted glass.
3. Remove part of the 3M tape from the back of the LED strip **A8**.
4. Place the start of the LED strip **A8** in the desired position.
 - 1 Make sure the power outlet is within reach.
5. Unroll the LED strip **A8**, remove the 3M tape and press the LED strip **A8** into the desired position.
6. Firmly press the LED strip **A8** down with your hand.
 - 1 Do not use hard objects to press the LED strip **A8** down to prevent damage.
 - 1 Do not bend the LED strip **A8** at sharp angles to prevent damage.
 - 1 If desired, cut the LED strip **A8** to size on the indicated cut lines.
 - 1 Cutting the LED strip **A8** removes the waterproof qualities of the product.
7. Plug the power cable **A1** into a power outlet.

Controlling the product

1. Press the power button **A4** on the controller **A2** or Power on button **A4** to switch the product on.
2. Press the power button **A4** on the controller **A2** or Power off button **A11** to switch the product off.
3. Press the timed shutdown button **A12** to turn off the product 60 seconds after pressing the button.
4. Press and hold the power button **A4** for 5 seconds to factory reset the product.
5. Press the mode button **A5**, the day mode button **A10**, the Evening mode button **A14** or the Night mode button **A15** to change modes.
6. Press the brightness buttons **A3** to adjust the brightness.
7. Press the colour temperature buttons (arrows) **A13** or the colour temperature buttons (in K) **A9** to adjust the colour temperature of the lights.
 - 1 The product can be connected to Google Home or Amazon Alexa to enable speech control.

Declaration of Conformity

We, Nedis B.V. declare as manufacturer that the product WIFILSC20CWT from our brand Nedis®, produced in China, has been tested according to all relevant CE standards and regulations and that all tests have been passed successfully. This includes, but is not limited to the RED 2014/53/EU regulation.

The complete Declaration of Conformity (and the safety datasheet if applicable) can be found and downloaded via:

nedis.com/wifilsc20cwt#support

WLAN Smart COB-LED-Streifen

WIFILSC20CWT



Weitere Informationen finden Sie in der erweiterten Anleitung online: nedis.is/wifilsc20cwt

Bestimmungsgemäße Verwendung

Dieses Produkt ist ein Smart-WLAN-LED-Streifen mit einer drahtlosen Fernbedienung.

Das Produkt ist nicht für den professionellen Einsatz gedacht. Das Produkt ist nur zur Verwendung innerhalb von Gebäuden gedacht.

Jegliche Modifikation des Produkts kann Folgen für die Sicherheit, Garantie und ordnungsgemäße Funktionalität haben.

Hauptbestandteile (Abbildung A)

- | | |
|---------------------|-----------------------------------------|
| 1 Stromkabel | 9 Farbtemperaturvoreinstellungen (in K) |
| 2 Steuerung | 10 Tagesmodus-Taste |
| 3 Helligkeitstasten | 11 Aus-Taste |
| 4 Ein-Taste | 12 Abschalttimer-Taste |
| 5 Modus-Taste | 13 Farbtemperatur-Tasten (Pfeile) |
| 6 Steuerungsstecker | 14 Abendmodus-Taste |
| 7 IR-Empfänger | 15 Nachtmodus-Taste |
| 8 LED-Leiste | |

Sicherheitshinweise

⚠️ WARNUNG

- Vergewissern Sie sich, dass Sie die Anweisungen in diesem Dokument vollständig gelesen und verstanden haben, bevor Sie das Produkt installieren oder verwenden. Heben Sie die Verpackung und dieses Dokument zum späteren Nachschlagen auf.
- Verwenden Sie das Produkt nur wie in diesem Dokument beschrieben.
- Verwenden Sie das Produkt nicht, wenn ein Teil beschädigt ist oder es einen Mangel aufweist. Ersetzen Sie ein beschädigtes oder defektes Produkt unverzüglich.
- Lassen Sie das Produkt nicht herunterfallen und vermeiden Sie Kollisionen.
- Dieses Produkt darf nur von einem ausgebildeten Techniker gewartet werden, um die Gefahr eines Stromschlags zu reduzieren.
- Setzen Sie das Produkt keinem Wasser oder Feuchtigkeit aus.
- Schalten Sie den LED-Streifen nicht ein, wenn es noch auf der Kunststoffspule aufgewickelt ist.

Installieren der App

- Laden Sie die Nedis SmartLife-App für Android oder iOS aus dem Google Play Store oder dem Apple App Store auf Ihr Smartphone.
- Öffnen Sie die Nedis SmartLife-App auf Ihrem Smartphone.
- Erstellen Sie ein Konto mit Ihrer Mobiltelefonnummer oder Ihrer E-Mail-Adresse und tippen Sie auf *Continue* (Fortsetzen).
- Geben Sie den erhaltenen Bestätigungscode ein.
- Erstellen Sie ein Passwort und tippen Sie auf *Done* (Fertigstellung).
- Tippen Sie auf *Add Home*, um ein SmartLife-Zuhause zu erstellen.
- Legen Sie Ihren Standort fest, wählen Sie die Räume aus mit denen Sie eine Verbindung herstellen möchten, und tippen Sie auf *Done*.

Verbinden des Produkts

- Stecken Sie das Netzkabel **A1** in die Steuerung **A2**.
- Stecken Sie den Steuerungsstecker **A6** in den LED-Streifen **A8**.
- Stecken Sie das Stromkabel **A1** in eine Steckdose.
- Überprüfen Sie, ob der LED-Streifen **A8** blinkt. Wenn er blinkt, in der App bestätigen.
1 Wenn der LED-Streifen **A8** nicht blinkt, halten Sie die Ein/Aus-Taste **A4** an der Steuerung **A2** 5 Sekunden lang gedrückt.
- Tippen Sie auf „+“ in der oberen rechten Ecke.
- Wählen Sie unter *Search Device* (Gerät suchen) das Produkt aus der Liste der verfügbaren Geräte aus.
- Überprüfen Sie, ob der LED-Streifen **A8** blinkt. Wenn er blinkt, in der App bestätigen.
- Geben Sie das Passwort für das WLAN-Netzwerk ein, mit dem Ihr Smartphone verbunden ist und tippen Sie auf *Confirm* (Bestätigen).
- Geben Sie dem Produkt einen anderen Namen, nachdem es gefunden und hinzugefügt wurde.

Einrichten des Produkts

- Ziehen Sie das Netzkabel **A1** aus der Steckdose.
- Reinigen Sie die Oberfläche von Staub und Fett.
1 Die Oberfläche muss glatt sein. Bringen Sie das Produkt nicht an Strick-/Wollgewebe, staubigen Wänden, rauen Kunststoffoberflächen oder Milchglas an.
- Entfernen Sie einen Teil des 3M-Klebebands auf der Rückseite des LED-Streifens **A8**.
- Platzieren Sie den Anfang des LED-Streifens **A8** an der gewünschten Position.
1 Stellen Sie sicher, dass die Steckdose in Reichweite ist.
- Rollen Sie den LED-Streifen **A8** ab, entfernen Sie das 3M-Klebeband und drücken Sie den LED-Streifen **A8** in der gewünschten Position fest.
6 Drücken Sie den LED-Streifen **A8** mit der Hand fest an.
⚠️ Verwenden Sie zum Herunterdrücken des LED-Streifens **A8** keine scharfen Gegenstände, um Beschädigungen zu vermeiden.
⚠️ Biegen Sie den LED-Streifen **A8** nicht um scharfe Kanten, um Beschädigungen zu vermeiden.
1 Bei Bedarf schneiden Sie den LED-Streifen **A8** an den angegebenen Schnittlinien auf die gewünschte Länge zu.
⚠️ Bei Abschneiden des LED-Streifens **A8** ist das Produkt nicht mehr wasserdicht.
- Stecken Sie das Stromkabel **A1** in eine Steckdose.

Steuerung des Produkts

- Drücken Sie die Ein/Aus-Taste **A4** an der Steuerung **A2** oder die Ein-Taste **A4**, um das Produkt einzuschalten.
- Drücken Sie die Ein/Aus-Taste **A4** an der Steuerung **A2** oder die Aus-Taste **A11**, um das Produkt auszuschalten.
- Drücken Sie die Abschalttimer-Taste **A12**, um das Produkt 60 Sekunden nach Drücken der Taste auszuschalten.
- Halten Sie die Ein/Aus-Taste **A4** 5 Sekunden lang gedrückt, um das Produkt auf Werkseinstellungen zurückzusetzen.
- Drücken Sie die Modustaste **A5**, die Tagesmodus-Taste **A10**, die Abendmodus-Taste **A14** oder die Nachtmodus-Taste **A15**, um den Modus zu wechseln.
- Drücken Sie die Helligkeitstasten **A3**, um die Helligkeit einzustellen.
- Drücken Sie die Farbtemperatur-Tasten (Pfeile) **A13** oder die Farbtemperatur-Tasten (in K) **A9**, um die Farbtemperatur der Beleuchtung anzupassen.
1 Das Produkt kann mit Google Home oder Amazon Alexa verbunden werden, um eine Sprachsteuerung zu ermöglichen.

Konformitätserklärung

Wir, Nedis B.V., erklären als Hersteller, dass das Produkt WIFILSC20CWT unserer Marke Nedis®, produziert in China, nach allen geltenden CE-Standards und Vorschriften getestet wurde und alle diese Tests erfolgreich bestanden hat. Dies gilt unter anderem auch für die Richtlinie RED 2014/53/EU.

Die vollständige Konformitätserklärung (und das Sicherheitsdatenblatt, falls zutreffend) steht zum Download zur Verfügung unter:

nedis.de/wifilsc20cwt#support

 Guide de démarrage rapide

Bande LED COB Wi-Fi intelligente

WIFILSC20CWT



Pour plus d'informations, consultez le manuel détaillé en ligne : nedis.wifilsc20cwt

Utilisation prévue

Ce produit est une bande LED Wi-Fi intelligente à télécommande sans fil.

Le produit n'est pas destiné à un usage professionnel.

Le produit est prévu pour un usage intérieur uniquement.

Toute modification du produit peut avoir des conséquences sur la sécurité, la garantie et le bon fonctionnement.

Pièces principales (image A)

- | | |
|-------------------------|------------------------------------------------|
| 1 Câble d'alimentation | 9 Préréglages de température de couleur (en K) |
| 2 Contrôleur | 10 Bouton de mode jour |
| 3 Boutons de luminosité | 11 Bouton d'extinction |
| 4 Bouton d'allumage | 12 Bouton d'arrêt minuté |
| 5 Bouton mode | 13 Boutons de température de couleur (flèches) |
| 6 Prise de contrôleur | 14 Bouton de mode soir |
| 7 Récepteur infrarouge | 15 Bouton de mode nuit |
| 8 Bande LED | |

Consignes de sécurité

A AVERTISSEMENT

- Assurez-vous d'avoir entièrement lu et compris les instructions de ce document avant d'installer ou d'utiliser le produit. Conservez l'emballage et le présent document pour référence ultérieure.
- Utilisez le produit uniquement comme décrit dans le présent document.
- Ne pas utiliser le produit si une pièce est endommagée ou défectueuse. Remplacez immédiatement un produit endommagé ou défectueux.
- Ne pas laisser tomber le produit et éviter de le cogner.
- Ce produit ne peut être réparé que par un technicien qualifié afin de réduire les risques d'électrocution.
- Ne pas exposer le produit à l'eau ou à l'humidité.
- Ne pas allumer la bande LED si elle est encore enroulée sur la bobine en plastique.

Installer l'application

- Téléchargez l'application Nedis Smartlife pour Android ou iOS sur votre téléphone via Google Play ou l'App Store d'Apple.
- Ouvrez l'application Nedis Smartlife sur votre téléphone.
- Créez un compte avec votre numéro de téléphone mobile ou votre adresse e-mail et appuyez sur *Continue (Continuer)*.
- Entrez le code de vérification reçu.
- Créez un mot de passe et appuyez sur *Done*.
- Appuyez sur *Add Home* pour créer une maison SmartLife.
- Définissez votre emplacement, choisissez les pièces avec lesquelles vous souhaitez vous connecter et appuyez sur *Done*.

Connecter le produit

- Insérer le câble d'alimentation **A1** dans le contrôleur **A2**.
- Brancher la prise du contrôleur **A6** dans la bande LED **A8**.
- Brancher le câble d'alimentation **A1** dans une prise de courant.
- Vérifiez si la bande LED **A8** clignote. Si c'est le cas, confirmez-le dans l'application.
- Si la bande LED **A8** ne clignote pas, appuyez et maintenez le bouton d'alimentation **A4** sur le contrôleur **A2** pendant 5 secondes.
- Appuyez sur « + » dans le coin supérieur droit.
- Sous *Search Device (Rechercher un appareil)*, sélectionner le produit dans la liste des appareils disponibles.
- Vérifiez si la bande LED **A8** clignote. Si c'est le cas, confirmez-le dans l'application.
- Saisir le mot de passe du réseau Wi-Fi auquel votre téléphone est connecté et appuyer sur *Confirm (Confirmer)*.
- Renommez le produit après l'avoir trouvé et ajouté.

Configurer le produit

- Débranchez le câble d'alimentation **A1** de la prise de courant.
- Nettoyer la poussière et la graisse sur la surface.
- La surface doit être lisse. Ne pas placer le produit sur des tissus en tricot/laine, un mur anti-poussière, une surface en plastique rugueuse ou du verre dépoli.
- Retirez une partie du ruban 3M de l'arrière de la bande LED **A8**.
- Placez le début de la bande LED **A8** dans la position souhaitée.
- S'assurer que la prise de courant soit à portée de main.
- Déroulez la bande LED **A8**, retirez le ruban adhésif 3M et pressez la bande LED **A8** dans la position désirée.
- Pressez fermement la bande LED **A8** avec votre main.
- N'utilisez pas d'objets durs pour presser la bande LED **A8** afin d'éviter des dommages.
- Ne pas plier la bande LED **A8** à angles vifs afin d'éviter des dommages.
- Si vous le souhaitez, coupez la bande LED **A8** à la taille sur les lignes de coupe indiquées.
- La découpe de la bande LED **A8** supprime les qualités imperméables du produit.
- Branchez le câble d'alimentation **A1** dans une prise de courant.

Contrôler le produit

- Appuyez sur le bouton d'alimentation **A4** du contrôleur **A2** ou sur le bouton d'allumage **A4** pour allumer le produit.
- Appuyez sur le bouton d'alimentation **A4** du contrôleur **A2** ou sur le bouton d'extinction **A11** pour éteindre le produit.
- Appuyez sur le bouton d'arrêt temporisé **A12** pour éteindre le produit 60 secondes après avoir appuyé sur le bouton.
- Appuyez et maintenez le bouton d'alimentation **A4** pendant 5 secondes pour réinitialiser le produit aux paramètres d'usine.
- Appuyez sur le bouton de mode **A5**, le bouton du mode jour **A10**, le bouton du mode soir **A14** ou le bouton du mode nuit **A15** pour changer de mode.
- Appuyez sur les boutons de luminosité **A3** pour régler la luminosité.
- Appuyez sur les boutons de température de couleur (flèches) **A13** ou les boutons de température de couleur (en K) **A9** pour régler la température de couleur des lampes.
- Le produit peut être connecté à Google Home ou à Amazon Alexa pour permettre un contrôle vocal.

Déclaration de conformité

Nous, Nedis B.V., déclarons en tant que fabricant que le produit WIFILSC20CWT de notre marque Nedis®, produit en Chine, a été testé conformément à toutes les normes et réglementations CE en vigueur et que tous les tests ont été réussis. Cela inclut, sans toutefois s'y limiter, la directive RED 2014/53/UE.

La Déclaration de conformité complète (et la fiche de sécurité le cas échéant) peut être trouvée et téléchargée via: nedis.fr/wifilsc20cwt#support

NL Snelstartgids

Wi-Fi Smart COB ledstrook

WIFILSC20CWT



Zie voor meer informatie de uitgebreide handleiding online: nedis.wifilsc20cwt

Bedoeld gebruik

Dit product is een Slimme wif-LED-strip met een draadloze afstandsbediening.

Het product is niet bedoeld voor professioneel gebruik.

Het product is enkel bedoeld voor gebruik binnenshuis.

Elke wijziging van het product kan gevolgen hebben voor de veiligheid, garantie en correcte werking.

Belangrijkste onderdelen (afbeelding A)

- | | |
|--------------------------------------------|-------------------------------------|
| 1 Stroomkabel | 10 Knop voor dagmodus |
| 2 Regelaar | 11 Uit-knop |
| 3 Helderheidstoetsen | 12 Knop voor timeruitschakeling |
| 4 Aan-knop | 13 Kleurtemperatuurknoppen (pijlen) |
| 5 Modusknop | 14 Knop voor avondmodus |
| 6 Stekker van de regelaar | 15 Knop voor nachtmodus |
| 7 IR-ontvanger | |
| 8 LED-snoer | |
| 9 Voorinstellingen kleurtemperatuur (in K) | |

Veiligheidsvoorschriften

WAARSCHUWING

- Zorg ervoor dat u de instructies in dit document volledig gelezen en begrepen heeft voordat u het product installeert of gebruikt. Bewaar de verpakking en dit document voor toekomstig gebruik.
- Gebruik het product alleen zoals in dit document beschreven.
- Gebruik het product niet als een onderdeel beschadigd of defect is. Vervang een beschadigd of defect product onmiddellijk.
- Laat het product niet vallen en voorkom stoten.
- Dit product mag voor onderhoud alleen worden geopend door een erkend technicus om het risico op elektrische schokken te verkleinen.
- Stel het product niet bloot aan water of vocht.
- Schakel de ledstrook niet in als deze nog op de kunststof rol zit.

Het installeren van de app

1. Download de Nedis Smartlife app voor Android of iOS op je telefoon via Google Play of de Apple App Store.
2. Open de Nedis Smartlife app op je telefoon.
3. Maak een account aan met uw mobiele telefoonnummer of e-mailadres en tik op *Continue*.
4. Voer de ontvangende verificatiecode in.
5. Maak een wachtwoord aan en tik op *Done*.
6. Tik op *Add Home* om een SmartLife-huis aan te maken.
7. Stel je locatie in, kies de ruimtes waar je mee wilt verbinden en tik op *Done*.

Het product aansluiten

1. Steek de stroomkabel **A1** in de regelaar **A2**.
2. Steek de stekker van de regelaar **A6** in de LED-strip **A8**.
3. Steek de stekker van de stroomkabel **A1** in een stopcontact.
4. Controleer of de LED-strip **A8** knippert. Zo ja, bevestig dit dan in de app.
1 Als de ledstrook **A8** niet knippert, houd dan gedurende 5 seconden de aan/uit-knop **A4** op de controller **A2** ingedrukt.
5. Tik op + in de rechterbovenhoek.
6. Onder *Search Device (Apparaat zoeken)*, selecteer het product uit de lijst van beschikbare apparaten.
7. Controleer of de LED-strip **A8** knippert. Zo ja, bevestig dit dan in de app.
8. Voer het wachtwoord van het wifi-netwerk waarmee uw telefoon is verbonden in en tik op *Confirm (Bevestigen)*.
9. Hernoem het product nadat het gevonden en toegevoegd is.

Het product gereedmaken voor gebruik

1. Haal het netsnoer **A1** uit het stopcontact.
2. Maak het oppervlak stof- en vetvrij.
1 Het oppervlak moet glad zijn. Plaats het product niet op gebreide/wollen stoffen, stofmuur, ruw plastic oppervlak of mat glas.
3. Verwijder een deel van de 3M-tape van de achterkant van de ledstrook **A8**.
4. Plaats het begin van de ledstrook **A8** in de gewenste positie.
1 Zorg ervoor dat het stopcontact binnen handbereik is.

5. Rol de ledstrook **A8** af, verwijder de 3M-tape en druk de ledstrook **A8** in de gewenste positie.
6. Druk de ledstrook **A8** met de hand stevig vast.
1 Gebruik geen harde voorwerpen om de ledstrook **A8** vast te drukken, om schade te voorkomen.
1 Buig de ledstrook **A8** niet onder scherpe hoeken, om schade te voorkomen.
1 Indien gewenst kan de ledstrook **A8** op maat gesneden worden op de aangegeven snijlijnen.
1 Het snijden van de ledstrook **A8** doet de waterdichte eigenschappen van het product teniet.
7. Steek de stekker van de stroomkabel **A1** in een stopcontact.

Bediening van het product

1. Druk op de aan/uit-knop **A4** op de controller **A2** of de aan-knop **A4** om het product in te schakelen.
2. Druk op de aan/uit-knop **A4** op de controller **A2** of de uit-knop **A11** om het product uit te schakelen.
3. Druk op de knop voor timeruitschakeling **A12** om het product 60 seconden na het indrukken van de knop uit te schakelen.
4. Hou de aan/uit-knop **A4** 5 seconden lang ingedrukt om het product naar de fabrieksinstellingen te resetten.
5. Druk op de modusknop **A5**, de knop voor dagmodus **A10**, de knop voor avondmodus **A14** of de knop voor nachtmodus **A15** om de modus te wijzigen.
6. Druk op de helderheidstoetsen **A3** om de helderheid aan te passen.
7. Druk op de kleurtemperatuurknoppen (pijlen) **A13** of de kleurtemperatuurknoppen (in K) **A9** om de kleurtemperatuur van de lampjes aan te passen.
1 Het product kan op Google Home of Amazon Alexa worden aangesloten om spraakbesturing mogelijk te maken.

Verklaring van overeenstemming

Wij, Nedis B.V. verklaren als fabrikant dat het product WIFILSC20CWT van ons merk Nedis®, geproduceerd in China, is getest conform alle relevante CE-normen en voorschriften en dat alle tests met succes zijn doorstaan. Dit omvat, maar is niet beperkt tot de richtlijn RED 2014/53/EU.

De volledige conformiteitsverklaring (en het blad met veiligheidsgegevens indien van toepassing) kan worden gevonden en gedownload via:
nedis.nl/wifilsc20cwt#support

Guida rapida all'avvio

Striscia LED COB Smart Wi-Fi WIFILSC20CWT



Per maggiori informazioni vedere il manuale esteso online:
nedis.is/wifilsc20cwt

Uso previsto

Il prodotto è una striscia LED Smart Wi-Fi con un telecomando senza fili.

Il prodotto non è inteso per utilizzi professionali.

Il prodotto è inteso solo per utilizzo in interni.

Eventuali modifiche al prodotto possono comportare conseguenze per la sicurezza, la garanzia e il corretto funzionamento.

Parti principali (immagine A)

- | | |
|-----------------------------|-------------------------------------------------------|
| 1 Cavo di alimentazione | 7 Ricevitore IR |
| 2 Controller | 8 Striscia LED |
| 3 Pulsante della luminosità | 9 Preimpostazioni per la temperatura di colore (in K) |
| 4 Pulsante di accensione | 10 Pulsante modalità giorno |
| 5 Pulsante Modalità | 11 Pulsante di spegnimento |
| 6 Spina del controller | |

- 12** Pulsante di spegnimento programmato
- 13** Pulsanti di temperatura di colore (freccie)
- 14** Pulsante modalità sera
- 15** Pulsante modalità notte

Istruzioni di sicurezza

A ATTENZIONE

- Assicurarsi di aver letto e compreso pienamente le istruzioni presenti nel documento prima di installare o utilizzare il prodotto. Conservare la confezione e il presente documento per farvi riferimento in futuro.
- Utilizzare il prodotto solo come descritto nel presente documento.
- Non utilizzare il prodotto se una parte è danneggiata o difettosa. Sostituire immediatamente un prodotto danneggiato o difettoso.
- Non far cadere il prodotto ed evitare impatti.
- Il prodotto può essere riparato e sottoposto a manutenzione esclusivamente da un tecnico qualificato per ridurre il rischio di scosse elettriche.
- Non esporre il prodotto all'acqua o all'umidità.
- Non accendere la striscia LED se è ancora avvolta nella bobina di plastica.

Installazione dell'app

1. Scaricare l'app Nedis Smartlife per Android o iOS sul telefono tramite Google Play o l'Apple App Store.
2. Aprire l'app Nedis Smartlife sul telefono.
3. Creare un account con il proprio numero di telefono cellulare o indirizzo e-mail e toccare *Continua*.
4. Immettere il codice di verifica ricevuto.
5. Creare una password e toccare *Done*.
6. Toccare *Add Home* per creare una casa SmartLife.
7. Impostare la propria posizione, scegliere gli ambienti a cui collegarsi e toccare *Done*.

Collegamento del prodotto

1. Collegare il cavo di alimentazione **A1** al controller **A2**.
2. Inserire la spina del controller **A6** nella striscia LED **A8**.
3. Collegare il cavo di alimentazione **A1** alla presa elettrica.
4. Controllare se la striscia LED **A8** lampeggia. Se sì, confermare nell'app.
- i** Se la striscia LED **A8** non lampeggia, tenere premuto il pulsante di accensione **A4** sull'unità di controllo **A2** per 5 secondi.
5. Toccare + nell'angolo in alto a destra.
6. In *Ricerca dispositivo (Search Device)*, selezionare il prodotto dall'elenco dei dispositivi disponibili.
7. Controllare se la striscia LED **A8** lampeggia. Se sì, confermare nell'app.
8. Immettere la password della rete Wi-Fi a cui è collegato il telefono e premere *Confermare (Confirm)*.
9. Dare un nuovo nome al prodotto una volta che è stato trovato e aggiunto.

Impostazione del prodotto

1. Scollegare il cavo di alimentazione **A1** dalla presa elettrica.
2. Pulire la superficie da polvere e grasso.
- i** La superficie deve essere liscia. Non mettere il prodotto su tessuti in lana/lavorati a maglia, pareti polverose, superfici in plastica grezza o vetro satinato.
3. Rimuovere parte del nastro 3M dal retro della striscia LED **A8**.
4. Posizionare l'inizio della striscia LED **A8** nella posizione desiderata.
- i** Accertarsi che la presa elettrica sia a portata di mano.
5. Srotolare la striscia LED **A8**, rimuovere il nastro 3M e premere la striscia LED **A8** nella posizione desiderata.
6. Premere saldamente la striscia LED **A8** con la mano.

A Non usare oggetti duri per premere la striscia LED **A8** per evitare di danneggiarla.

A Non piegare la striscia LED **A8** ad angoli vivi per evitare di danneggiarla.

1 Se lo si desidera, tagliare la striscia LED **A8** seguendo le linee di taglio indicate.

A Se la striscia LED **A8** viene tagliata, perde le sue qualità impermeabili.

7. Collegare il cavo di alimentazione **A1** alla presa elettrica.

Controllo del prodotto

1. Premere il pulsante di accensione **A4** sull'unità di controllo **A2** o il pulsante Accensione **A4** per accendere il prodotto.
2. Premere il pulsante di spegnimento **A4** sull'unità di controllo **A2** o il pulsante Spegnimento **A11** per spegnere il prodotto.
3. Premere il pulsante di spegnimento programmato **A12** per spegnere il prodotto 60 secondi dopo aver premuto il pulsante.
4. Tenere premuto il pulsante di accensione **A4** per 5 secondi per ripristinare il prodotto alle impostazioni di fabbrica.
5. Premere il pulsante modalità **A5**, il pulsante modalità giorno **A10**, il pulsante modalità sera **A14** o il pulsante modalità notte **A15** per cambiare modalità.
6. Premere i pulsanti della luminosità **A3** per regolare la luminosità.
7. Premere i pulsanti di temperatura di colore (freccie) **A13** o i pulsanti di temperatura di colore (in K) **A9** per regolare la temperatura di colore delle luci.
- i** Il prodotto può essere collegato a Google Home o Amazon Alexa per consentire il controllo vocale.

Dichiarazione di conformità

Noi sottoscritti, Nedis B.V., dichiariamo, in quanto fabbricanti, che il prodotto WIFILSC20CWT con il nostro marchio Nedis®, prodotto in Cina, è stato collaudato ai sensi di tutte le norme e i regolamenti CE pertinenti e che tutti i collaudi sono stati superati con successo. Questo include, senza esclusione alcuna, la normativa RED 2014/53/UE.

La Dichiarazione di conformità completa (e le schede di sicurezza, se applicabili) sono disponibili e possono essere scaricate da: nedis.it/wifilsc20cwt#support

ES Guía de inicio rápido

Tira LED COB intelligente con WIFILSC20CWT Wi-Fi



Para más información, consulte el manual ampliado en línea: nedis.it/wifilsc20cwt

Uso previsto per el fabricante

Este producto es una tira LED Wi-Fi inteligente con un mando a distancia inalámbrico.

El producto no está diseñado para un uso profesional.

El producto está diseñado únicamente para uso en interiores. Cualquier modificación del producto puede tener consecuencias para la seguridad, la garantía y el funcionamiento adecuado.

Partes principales (imagen A)

- | | |
|----------------------------------|----------------------------------------------------|
| 1 Cable de alimentación | 7 Receptor IR |
| 2 Controlador | 8 Tira LED |
| 3 Botones de brillo | 9 Preajustes de temperatura de color (en K) |
| 4 Botón de encendido | 10 Botón de modo día |
| 5 Botón de modo | 11 Botón de apagado |
| 6 Enchufe del controlador | |

- 12 Botón de apagado programado
- 13 Botones de temperatura de color (flechas)
- 14 Botón de modo tarde
- 15 Botón de modo noche

Instrucciones de seguridad

⚠️ ADVERTENCIA

- Asegúrese de que ha leído y entendido completamente las instrucciones en este documento antes de instalar o utilizar el producto. Guarde el embalaje y este documento para futuras consultas.
- Utilice el producto únicamente tal como se describe en este documento.
- No use el producto si alguna pieza está dañada o presenta defectos. Sustituya inmediatamente un producto si presenta daños o está defectuoso.
- No deje caer el producto y evite que sufra golpes.
- Este producto solo puede recibir servicio de un técnico cualificado para su mantenimiento para así reducir el riesgo de descargas eléctricas.
- No exponga el producto al agua o a la humedad.
- No encienda la tira LED si aún está enrollada en la bobina de plástico.

Cómo instalar la aplicación

1. Descargue la aplicación Nedis Smartlife para Android o iOS en su teléfono a través de Google Play o Apple App Store.
2. Abra la aplicación Nedis Smartlife en su teléfono.
3. Cree una cuenta con su número de teléfono móvil o su dirección de correo electrónico y toque *Continuar*.
4. Introduzca el código de verificación recibido.
5. Cree una contraseña y toque *Done*.
6. Toque *Add Home* para crear un hogar SmartLife.
7. Establezca su ubicación, escoja las habitaciones que quiera conectar y toque *Done*.

Cómo conectar el producto

1. Enchufe el cable de alimentación **A 1** en el controlador **A 2**.
2. Inserte el enchufe del controlador **A 6** en la tira LED **A 8**.
3. Enchufe el cable de alimentación **A 1** en un toma de corriente.
4. Compruebe que la tira LED **A 8** esté parpadeando. Si lo hace, confírmelo en la app.
- 1 Si la tira LED **A 8** no parpadea, mantenga pulsado el botón de encendido **A 4** del controlador **A 2** durante 5 segundos.
5. Toque + en la esquina superior derecha.
6. Dentro de *Búsqueda de dispositivo*, seleccione el producto de la lista de dispositivos disponibles.
7. Compruebe que la tira LED **A 8** esté parpadeando. Si lo hace, confírmelo en la app.
8. Introduzca la contraseña de la red Wi-Fi a la que esté conectado su teléfono y toque *Confirmar*.
9. Cambie el nombre del producto una vez que haya sido encontrado y agregado.

Cómo configurar el producto

1. Desenchufe el cable de alimentación **A 1** de la toma de corriente.
2. Limpie la superficie del polvo y la grasa.
- 1 La superficie debe ser lisa. No coloque el producto sobre tejidos de punto/lana, paredes de polvo, superficies ásperas de plástico o vidrio esmerilado.
3. Retire parte de la cinta adhesiva 3M de la parte trasera de la tira LED **A 8**.
4. Coloque el inicio de la tira LED **A 8** en la posición deseada.
- 1 Asegúrese de que la toma de corriente está dentro del alcance.
5. Desenrolle la tira LED **A 8**, retire la cinta adhesiva 3M y presione la tira LED **A 8** en la posición deseada.

6. Presione con firmeza la tira LED **A 8** con la mano.
- ⚠️ No utilice objetos duros para presionar la tira LED **A 8** a fin de evitar daños.
- ⚠️ No doble la tira LED **A 8** en ángulos pronunciados para evitar daños.
- 1 Si lo desea, corte la tira LED **A 8** al tamaño que desee por las líneas de corte indicadas.
- ⚠️ Al cortar la tira LED **A 8**, se eliminan las propiedades de resistencia al agua del producto.
7. Enchufe el cable de alimentación **A 1** en un toma de corriente.

Cómo controlar el producto

1. Pulse el botón de encendido **A 4** del controlador **A 2** o el botón de encendido **A 4** para encender el producto.
2. Pulse el botón de encendido **A 4** del controlador **A 2** o el botón de apagado **A 11** para apagar el producto.
3. Pulse el botón de apagado programado **A 12** para apagar el producto 60 segundos después de pulsar el botón.
4. Mantenga pulsado el botón de encendido **A 4** durante 5 segundos para restablecer la configuración de fábrica del producto.
5. Pulse el botón de modo **A 5**, el botón de modo día **A 10**, el botón de modo tarde **A 14** o el botón de modo noche **A 15** para cambiar de modo.
6. Pulse los botones de brillo **A 3** para ajustar el brillo.
7. Pulse los botones de temperatura de color (flechas) **A 13** o los botones de temperatura de color (en K) **A 9** para ajustar la temperatura de color de las luces.
- 1 El producto se puede conectar a Google Home o a Amazon Alexa para habilitar el control de voz.

Declaración de conformidad

Nosotros, Nedis B.V., declaramos como fabricante que el producto WIFILSC20CWT de nuestra marca Nedis®, producido en China, ha sido probado de acuerdo con todas las normas y regulaciones relevantes de la CE y que se han superado todas las pruebas con éxito. Esto incluye, entre otras, la directiva europea sobre equipos radioeléctricos RED 2014/53/UE.

La declaración de conformidad completa (y la hoja de datos de seguridad, si procede) se puede encontrar y descargar en: nedis.es/wifilsc20cwt#support

PT Guia de iniciação rápida

Fita de LED Wi-Fi COB Inteligente

WIFILSC20CWT



Para mais informações, consulte a versão alargada do manual on-line: nedis.es/wifilsc20cwt

Utilização prevista

Este produto é uma faixa LED Smart Wi-Fi com controlo remoto sem fios.

O produto não se destina a utilização profissional.

O produto destina-se apenas a utilização em interiores.

Qualquer alteração do produto pode ter consequências em termos de segurança, garantia e funcionamento adequado.

Peças principais (imagem A)

- | | |
|-----------------------------------|----------------------------------------------|
| 1 Cabo de alimentação | 7 Recetor de infravermelhos |
| 2 Controlador | 8 Faixa de LED |
| 3 Botões de intensidade de brilho | 9 Predefinições de temperatura de cor (em K) |
| 4 Botão Ligar | 10 Botão de modo diurno |
| 5 Botão de modo | 11 Botão Desligar |
| 6 Ficha do controlador | |

- 12** Botão de paragem programada
- 13** Botões de temperatura de cor (setas)
- 14** Botão de modo de fim de tarde
- 15** Botão de modo noturno

Instruções de segurança

A AVISO

- Certifique-se de que leu e compreendeu as instruções deste documento na íntegra antes de instalar ou utilizar o produto. Guarde a embalagem e este documento para referência futura.
- Utilize o produto apenas conforme descrito neste documento.
- Não utilize o produto caso uma peça esteja danificada ou defeituosa. Substitua imediatamente um produto danificado ou defeituoso.
- Não deixe cair o produto e evite impactos.
- Este produto pode ser reparado apenas por um técnico qualificado para manutenção a fim de reduzir o risco de choque elétrico.
- Não exponha o produto à água ou humidade.
- Não ligue a fita de LED se esta ainda estiver enrolada na bobina de plástico.

Instalar a aplicação

1. Faça o download da aplicação Nedis Smartlife para Android ou iOS no seu telefone através do Google Play ou da Apple Store.
2. Abra a aplicação Nedis SmartLife no seu telefone.
3. Crie uma conta com o seu número de telemóvel ou o seu endereço de e-mail e prima *Continuar*.
4. Introduza o código de verificação recebido.
5. Crie uma palavra-passe e prima *Done*.
6. Toque em *Add Home* para criar uma Casa SmartLife.
7. Defina a sua localização, escolha as divisões com que pretende estabelecer ligação e prima *Done*.

Ligar o produto

1. Ligue o cabo de alimentação **A 1** ao controlador **A 2**.
2. Ligue a ficha do controlador **A 6** à faixa LED **A 8**.
3. Ligue o cabo de alimentação **A 1** a uma tomada elétrica.
4. Verifique se a faixa de LED **A 8** pisca. Em caso afirmativo, confirme na aplicação.
- i** Se a fita de LED **A 8** não piscar, prima e mantenha o botão de alimentação **A 4** no controlador **A 2** durante 5 segundos.
5. Toque em + no canto superior direito.
6. Em *Pesquisar Dispositivo*, selecione o produto na lista de dispositivos disponíveis.
7. Verifique se a faixa de LED **A 8** pisca. Em caso afirmativo, confirme na aplicação.
8. Insira a palavra-passe da rede Wi-Fi à qual o seu telefone está ligado e toque em *Confirmar*.
9. Altere o nome do produto depois de ter sido encontrado e adicionado.

Preparação do produto

1. Desligue o cabo de alimentação **A 1** da tomada de corrente.
2. Limpe a superfície de pó e gordura.
- i** A superfície deve ser lisa. Não coloque o produto sobre tecidos de malha/lã, paredes com pó, superfícies ásperas de plástico ou vidro fosco.
3. Retire parte da fita 3M da parte de trás da fita de LED **A 8**.
4. Coloque o início da fita de LED **A 8** na posição pretendida.
- i** Certifique-se de que a tomada elétrica está ao seu alcance.
5. Desenrole a fita de LED **A 8**, remova a fita 3M e pressione a fita de LED **A 8** para dentro da posição pretendida.
6. Pressione firmemente a faixa de LED **A 8** para baixo com a mão.
- A** Não utilize objetos rígidos para pressionar a fita de LED **A 8** para baixo para prevenir danos.

A Não dobre a fita de LED **A 8** em ângulos afiados para prevenir danos.

i Se pretender, corte a fita de LED **A 8** na devida dimensão seguindo as linhas de corte indicadas.

A Ao cortar a fita de LED **A 8** eliminará as qualidades impermeáveis do produto.

7. Ligue o cabo de alimentação **A 1** a uma tomada elétrica.

Controlar o produto

1. Pressione o botão de alimentação **A 4** no controlador **A 2** ou o botão de alimentação **A 4** para ligar o produto.
2. Pressione o botão de alimentação **A 4** no controlador **A 2** ou o botão de desligar **A 11** para desligar o produto.
3. Pressione o botão de paragem programada **A 12** para desligar o produto 60 segundos depois de pressionar o botão.
4. Prima e mantenha o botão de alimentação **A 4** durante 5 segundos para repor as definições de fábrica.
5. Prima o botão de modo **A 5**, o botão de modo diurno **A 10**, o botão de modo de fim de tarde **A 14** ou o botão de modo noturno **A 15** para alterar os modos.
6. Prima os botões de brilho **A 3** para ajustar a luminosidade.
7. Prima os botões de temperatura de cor (setas) **A 13** ou os botões de temperatura de cor (em K) **A 9** para regular a temperatura de cor das luzes.
- i** O produto pode ser ligado ao Google Home ou Amazon Alexa para ativar o controlo de voz.

Declaração de conformidade

A Nedis B.V. declara, na qualidade de fabricante, que o produto WIFILSC20CWT da nossa marca Nedis®, produzido na China, foi testado em conformidade com todas as normas e regulamentos CE relevantes e que todos os testes foram concluídos com sucesso. Os mesmos incluem, entre outros, o regulamento RED 2014/53/UE.

A Declaração de conformidade (e a ficha de dados de segurança, se aplicável) pode ser consultada e descarregada em:

nedis.pt/wifilsc20cwt#support

SV Snabbstartsguide

Wi-Fi smart COB LED-remsa

WIFILSC20CWT



För ytterligare information, se den utökade manualen online: nedis.is/wifilsc20cwt

Avsedd användning

Denna produkt är smart Wi-Fi LED-remsa med en trådlös fjärrkontroll.

Produkten är inte avsedd för yrkesmässig användning.

Denna produkt är endast avsedd för användning inomhus.

Modifiering av produkten kan medföra konsekvenser för säkerhet, garanti och korrekt funktion.

Huvuddelar (bild A)

- 1** Ström kabel
- 2** Styrenhet
- 3** Knapp för ljusstyrka
- 4** Ström på-knappen
- 5** Lägesknapp
- 6** Styrenhetskontakt
- 7** IR-mottagare
- 8** LED-remsa
- 9** Förinställda färgtemperaturer (i K)

- 10** Knapp dagläge
- 11** Knappen ström av
- 12** Tidsinställd avstängningsknapp
- 13** Färgtemperaturknappar (pilar)
- 14** Knappen kvällsläge
- 15** Knappen nattläge

Säkerhetsanvisningar

A VARNING

- Säkerställ att du har läst och förstätt alla instruktioner i detta dokument innan du installerar och använder produkten. Behåll förpackningen och detta dokument som framtida referens.
- Använd produkten endast enligt anvisningarna i detta dokument.
- Använd inte produkten om en del är skadad eller defekt. Byt omedelbart ut en skadad eller defekt produkt.
- Tappa inte produkten och skydda den mot slag.
- Denna produkt får, för att minska risken för elchock, endast servas av en kvalificerad underhållstekniker.
- Exponera inte produkten till vatten eller fukt.
- Slå inte på LED-remsan om den fortfarande är lindad på plasttrullen.

Att installera appen

1. Ladda ner appen Nedis Smartlife för Android eller iOS till din telefon via Google Play eller Apple App Store.
2. Öppna appen Nedis Smartlife på din telefon.
3. Skapa ett konto med ditt mobiltelefonnummer eller din E-postadress och tryck på *Continue*.
4. Skriv in den mottagna verifieringskoden.
5. Skapa ett lösenord och tryck på *Done*.
6. Tryck på *Add Home* för att skapa ett SmartLife Home.
7. Ställ in din ort, välj det rum du önskar ansluta med och tryck på *Done*.

Att ansluta produkten

1. Anslut nätsladden **A1** till styrenheten **A2**.
2. Anslut styrenhetskontakten **A6** till LED-remsan **A8**.
3. Anslut nätsladden **A1** till ett eluttag.
4. Kontrollera om LED-remsan **A8** blinkar. Om så är fallet bekräfta i appen.
- i** Om LED-remsan **A8** inte blinkar, tryck och håll in strömbrytaren **A4** på styrenheten **A2** i 5 sekunder.
5. Vidrör + i övre högra hörnet.
6. Under *Search Device*, välj produkten från listan med tillgängliga enheter.
7. Kontrollera om LED-remsan **A8** blinkar. Om så är fallet bekräfta i appen.
8. Skriv in lösenordet för det Wi-Fi-nätverket till vilket din telefon är ansluten och vidrör *Confirm (Bekr.)*.
9. Ge produkten ett nytt namn när den hittats och lagts till.

Att ställa in produkten

1. Dra ut strömkabeln **A1** ur strömuttaget efter användningen.
2. Rengör ytan från damm och fett.
- i** Ytan måste var len. Placera inte produkten på stickat/ullfabrikat, dammväggar, hårda plasttyor eller frostat glas.
3. Ta bort en del av 3M-tejpen från baksidan av LED-remsan **A8**.
4. Placera början på LED-remsan **A8** i önskad position.
- i** Se till att eluttaget finns inom räckhåll.
5. Rulla ut LED-remsan **A8**, ta bort 3M-tejpen och tryck på LED-remsan **A8** till önskad position.
6. Tryck bestämt ned LED-remsan **A8** med handen.
- A** Använd inte hårda föremål för att trycka ner LED-remsan **A8** för att förhindra skada.
- A** Böj inte LED-remsan **A8** i skarpa vinklar för att förhindra skador.
- i** Om så önskas, klipp LED-remsan **A8** till storlek på de angivna skärinjerna.
- A** Att skära av LED-remsan **A8** tar bort produktens vattentäta egenskaper.
7. Anslut nätsladden **A1** till ett eluttag.

Att kontrollera produkten

1. Tryck på strömbrytaren **A4** på styrenheten **A2** eller ström på-knappen **A4** för att slå på produkten.
2. Tryck på strömbrytaren **A4** på styrenheten **A2** eller avstängningsknappen **A11** för att stänga av produkten.
3. Tryck på den tidsinställda avstängningsknappen **A12** för att stänga av produkten 60 sekunder efter att du har tryckt på knappen.
4. Tryck på och håll strömbrytaren **A4** intryckt i 5 sekunder för att återställa produkten till fabriksinställningarna.
5. Tryck på lägesknappen **A5**, knappen dagläge **A10**, knappen kvällsläge **A14** eller knappen nattläge **A15** för att ändra läge.
6. Tryck på knappen för ljusstyrka **A3** för att justera ljusstyrkan.
7. Tryck på färgtemperaturknapparna (pilarna) **A15** eller färgtemperaturknapparna (i K) **A9** för att justera lampornas färgtemperatur.

- i** Produkten kan anslutas till Google Home eller Amazon Alexa för att aktivera röststyrning.

Försäkrän om överensstämmelse

Vi, Nedis B.V., försäkras som tillverkare att produkten WIFILSC20CWT från vårt varumärke Nedis®, tillverkad i Kina, har testats i enlighet med alla relevanta CE-standarder och föreskrifter och att alla tester genomförts med godkänt resultat. Detta inkluderar, men är inte begränsat till, radiourrustningsdirektivet 2014/53/EU.

Den fullständiga försäkrän om överensstämmelse (och säkerhetsdatabladet, om tillämpligt) kan läsas och laddas ned från: nedis.sv/wifilsc20cwt#support

FI Pika-aloitusopas

Wi-Fi Smart COB LED-valonauha

WIFILSC20CWT



Katso tarkemmat tiedot käyttöoppaan laajemmasta verkkoversiosta: nedis.wifilsc20cwt

Käyttötarkoitus

Tämä tuote on älykäs LED-valonauha WiFi-yhteydellä ja kauko-ohjauksella.

Tuotetta ei ole tarkoitettu ammattikäyttöön.

Tuote on tarkoitettu vain sisäkäyttöön.

Tuotteen muutokset voivat vaikuttaa turvallisuuteen, takuuseen ja asianmukaiseen toimintaan.

Tärkeimmät osat (kuva A)

- | | |
|------------------------------------------|----------------------------------------------|
| 1 Sähköjohto | 10 Päivätilan painike |
| 2 Kaukosäädin | 11 Virta pois päältä -painike |
| 3 Kirkkauspainikkeet | 12 Ajastetun sammutuksen painike |
| 4 Virta päälle -painike | 13 Värilämpötilan painikkeet (nuolet) |
| 5 Tilapainike | 14 Iltatilan painike |
| 6 Kaukosäätimen pistoke | 15 Yötilan painike |
| 7 Infrapunavastaanotin | |
| 8 LED-nauha | |
| 9 Värilämpötilan esiasetukset (K) | |

Turvallisuusohjeet

A VAROITUS

- Huolehdi siitä, että olet lukenut ja ymmärtänyt tämän asiakirjan sisältämät ohjeet kokonaan ennen kuin asennat tuotteen tai käytät sitä. Säilytä pakkaus ja tämä asiakirja tulevaa tarvetta varten.
- Käytä tuotetta vain tässä asiakirjassa kuvatun mukaisesti.
- Älä käytä tuotetta, jos jokin sen osa on vaurioitunut tai viallinen. Vaihda vahingoittunut tai viallinen tuote välittömästi.

- Varo pudottamasta ja tönäisemästä tuotetta.
- Tämän tuotteen saa huoltaa vain pätevä teknikko sähköiskun vaaran vähentämiseksi.
- Älä altista tuotetta vedelle tai kosteudelle.
- Älä kytke LED-valonauhaa päälle sen ollessa vielä muovikelassa.

Sovelluksen asentaminen

1. Lataa Nedis SmartLife -sovellus Androidille tai iOS:lle puhelimesi Google Playn tai Apple App Storen kautta.
2. Avaa Nedis SmartLife -sovellus puhelimesi.
3. Luo tili matkapuhelinnumerollasi tai sähköpostiosoitteellasi ja paina *Jatka*.
4. Syötä saamasi vahvistuskoodi.
5. Luo salasana ja paina *Done*.
6. Paina *Add Home* luodaksesi SmartLife-kodin.
7. Määritä sijaintisi, valitse huoneet, jotka haluat liittää, ja paina *Done*.

Tuotteen yhdistäminen

1. Kytke virtajohto **A1** säätimene **A2**.
2. Liitä säätimen pistoke **A6** LED-valonauhaan **A8**.
3. Liitä virtajohto **A1** pistorasiaan.
4. Tarkista, että LED-valonauha **A8** vilkkuu. Jos vilkkuu, vahvista sovelluksessa.
- i** Jos LED-valonauha **A8** ei vilkku, paina virtapainiketta **A4** ohjaimesta **A2** 5 sekuntia.
5. Napauta + oikeasta yläkulmasta.
6. Valitse kohdassa *Search Device* (Hae laitetta) tuote käytettävissä olevien laitteiden luettelosta.
7. Tarkista, että LED-valonauha **A8** vilkkuu. Jos vilkkuu, vahvista sovelluksessa.
8. Syötä WiFi-verkon salasana, johon puhelimesi on yhdistetty ja napauta *Confirm* (Vahvista).
9. Kun tuote on löydetty ja lisätty, anna sille uusi nimi.

Tuotteen asentaminen

1. Irrota virtajohto **A1** pistorasiasta.
2. Puhdista pinta pölystä ja rasvasta.
- i** Pinnan on oltava sileä. Älä sijoita tuotetta neule-/villakankaan, pölyseinään, karkean muovipinnan tai huurrelasiin päälle.
3. Irrota osa 3M-teipin suojapaperista LED-valonauhan **A8** takaa.
4. Aseta LED-valonauhan **A8** alku haluamaasi paikkaan.
- i** Varmista, että pistorasia on johdon ulottuvilla.
5. Kela LED-valonauha **A8** auki, irrota 3M-teipin suojapaperi ja paina LED-valonauha **A8** haluamaasi paikkaan.
6. Paina LED-valonauha **A8** lujasti kiinni kädelläsi.
- A** Älä käytä LED-valonauhan **A8** painamiseen kovia esineitä vaurioiden välttämiseksi.
- A** Älä taivuta LED-valonauhaa **A8** teräviin kulmiin vaurioiden välttämiseksi.
- i** Voit halutessasi leikata LED-valonauhan **A8** haluamaasi mittaan merkittyjä leikkausviivoja pitkin.
- A** Jos LED-valonauhaa **A8** leikataan, tuote ei enää ole vedenpitävä.
7. Liitä virtajohto **A1** pistorasiaan.

Tuotteen ohjaus

1. Kytke tuotteen virta päälle painamalla virtapainiketta **A4** ohjaimesta **A2** tai virta päälle -painiketta **A4**.
2. Kytke tuotteen virta pois päältä painamalla virtapainiketta **A4** ohjaimesta **A2** tai virta pois päältä -painiketta **A11**.
3. Kun painat ajastetun sammutuksen painiketta **A12**, tuotteen virta kytkeytyy pois päältä 60 sekunnin kuluttua painalluksesta.
4. Palauta tuote tehdasasetuksiin painamalla virtapainiketta **A4** 5 sekuntia.
5. Vaihda tilaa painamalla tilapainiketta **A5**, päivätilan painiketta **A10**, itatilan painiketta **A14** tai yötilan painiketta **A15**.

6. Säädä kirkkautta kirkkauspainikkeilla **A3**.
7. Säädä valojen värilämpötilaa värilämpötilan painikkeilla (nuolilla) **A13** tai värilämpötilan painikkeilla (K) **A9**.
- i** Tuote voidaan yhdistää Google Homeen tai Amazon Alexaan puheohjauksen mahdollistamiseksi.

Vaatimustenmukaisuusvakuutus

Nedis B.V. ilmoittaa valmistajana, että tuote WIFILSC20CWT tuotemerkistämme Nedis®, valmistettu Kiinassa, on testattu kaikkien asiaankuuluvien CE-standardien ja määräysten mukaisesti ja tuote on läpäissyt kaikki testit. Tämä sisältää RED 2014/53/EU -direktiivin siihen kuitenkaan rajoittumatta.

Täydellinen vaatimustenmukaisuusvakuutus (ja käyttöturvallisuustiedote, mikäli käytettävissä) on saatavilla ja ladattavissa osoitteesta: nedis.fi/wifilsc20cwt#support

NO Hurtigguide

Wi-Fi Smart COB lyslist

WIFILSC20CWT



For mer informasjon, se den fullstendige bruksanvisningen på nett: nedis.fi/wifilsc20cwt

Tiltenkt bruk

Dette produktet er en smart wifi LED-stripe med trådløs fjernkontroll. Produktet er ikke tiltenkt profesjonell bruk. Produkter er bare tiltenkt innendørs bruk. Eventuelle modifikasjoner av produktet kan ha konsekvenser for sikkerhet, garanti og funksjon.

Hoveddeler (bilde A)

- | | |
|---------------------------|----------------------------------------------------|
| 1 Strømkabel | 9 Forhåndsinnstilte fargetemperaturer (i K) |
| 2 Kontroller | 10 Dagmodus-knapp |
| 3 Lysstyrkeknapper | 11 Av-knapp |
| 4 På-knapp | 12 Knapp for planlagt avslåing |
| 5 Modus-knapp | 13 Fargetemperaturknapper (piler) |
| 6 Kontrollerplugg | 14 Kveldsmodus-knapp |
| 7 IR-mottaker | 15 Nattdmodus-knapp |
| 8 LED-stripe | |

Sikkerhetsinstruksjoner

A ADVARSEL

- Sørg for at du har lest og forstått instruksjonene i dette dokumentet før du installerer eller bruker produktet. Ta vare på emballasjen og dette dokumentet for fremtidig referanse.
- Produktet skal kun brukes som beskrevet i dette dokumentet.
- Ikke bruk produktet hvis det er skadet eller defekt. Bytt ut det skadet eller defekt produkt med det samme.
- Ikke mist produktet, og forhindre at det slås borti andre gjenstander.
- Dette produktet skal kun håndteres av en kvalifisert tekniker for vedlikehold for å redusere risikoen for elektrisk støt.
- Ikke utsett produktet for vann eller fuktighet.
- Slå ikke på lyslisten hvis den fremdeles er viklet på plastsnellen.

Installere appen

1. Last ned Nedis Smartlife-appen for Android eller iOS på telefonen din via Google Play eller Apple App Store.
2. Åpne Nedis Smartlife-appen på telefonen din.
3. Opprett en konto med telefonnummeret ditt og e-postadressen din og trykk på *Fortsett*.
4. Skriv inn bekreftelseskode du mottok.
5. Lag et passord og trykk på *Done*.
6. Trykk på *Add Home* for å opprette et SmartLife-hjem.

7. Angi posisjonen din, velg rommene du vil koble sammen og trykk på *Done*.

Tilkobling av produktet

1. Sett strømkabelen **A 1** inn i kontrolleren **A 2**.
2. Sett kontrollpluggen **A 6** inn i LED-stripen **A 8**.
3. Sett strømkabelen **A 1** inn i et strømttak.
4. Sjekk om LED-båndet **A 8** blinker. Hvis ja, bekreft i appen.
1 Hvis ikke lyslisten **A 8** blinker, skal du trykke og holde inne av/på-knappen **A 4** på kontrollenheten **A 2** i 5 sekunder.
5. Trykk på + øverst i høyre hjørne.
6. Under *Search Device* (*Søk etter enhet*) velger du produktet fra listen over tilgjengelige enheter.
7. Sjekk om LED-båndet **A 8** blinker. Hvis ja, bekreft i appen.
8. Skriv inn passordet for wi-fi-nettverket telefonen din er tilkoblet, og trykk på *Confirm* (*Bekreft*).
9. Gi produktet nytt navn etter at den er funnet og lagt til.

Sette opp produktet

1. Koble strømkabelen **A 1** fra strømttaket.
2. Rens overflaten for støv og skitt.
1 Overflaten må være glatt. Ikke plasser produktet på strikket tøy eller ulltøy, støvete vegger, røffe plastoverflater eller frostet glass.
3. Fjern en del av 3M-teipen fra baksiden til lyslisten **A 8**.
4. Plasser begynnelsen av lyslisten **A 8** i ønsket posisjon.
1 Sørg for at strømttaket er innenfor rekkevidde.
5. Rull ut lyslisten **A 8**, fjern 3M-teipen og trykk lyslisten **A 8** fast i ønsket posisjon.
6. Trykk fast lyslisten **A 8** med hånden.
A Ikke bruk harde gjenstander for å trykke fast lyslisten **A 8** for å forhindre skade.
A Bøy ikke lyslisten **A 8** i for liten vinkel for å forhindre skade.
1 Ved behov kan lyslisten **A 8** skjæres til riktig størrelse på de markerte skjærelinjene.
A Hvis lyslisten **A 8** skjæres, vil ikke produktet lenger være vannrett.
7. Sett strømkabelen **A 1** inn i et strømttak.

Kontroll av produktet

1. Trykk på av/på-knappen **A 4** på kontrollenheten **A 2** eller Power on-knappen **A 4** for å slå produktet på.
2. Trykk på av/på-knappen **A 4** på kontrollenheten **A 2** eller Power on-knappen **A 11** for å slå produktet av.
3. Trykk på knappen for planlagt avslåing **A 12** for at produktet skal slås av 60 sekunder etter at du har trykket på knappen.
4. Trykk på og hold inne av/på-knappen **A 4** i 5 sekunder for å tilbakestille produktet til fabrikkinnstillingen.
5. Trykk på modusknappen **A 5**, dagsmodus-knappen **A 10**, kveldsmodus-knappen **A 14** eller nattmodus-knappen **A 15** for å endre modus.
6. Trykk på lysstyrkeknappene **A 6** for å justere lysstyrken.
7. Trykk på fargetemperaturknappene (pilene) **A 13** eller fargetemperaturknappene (i K) **A 9** for å justere lysenes fargetemperatur.
1 Produktet kan kobles til Google Home eller Amazon Alexa for å aktivere talekontroll.

Konformitetserklæring

Vi, Nedis B.V., erklærer som produsent at produktet WIFILSC20CWT fra Nedis®-merkevaren vår, som er produsert i Kina, er testet i samsvar med alle relevante CE-standarder og reguleringer, og at alle tester er bestått. Dette inkluderer, men er ikke begrenset til, RED 2014/53/EU-forordningen.

Den fullstendige samsvarserklæringen (og sikkerhetsdataarket hvis det er aktuelt) kan leses og lastes ned via: nedis.nb/wifilsc20cwt#support



Yderligere opplysninger finnes i den utvidede manual online: nedis.nb/wifilsc20cwt

Tilsigtede bruk

Dette produkt er en smart Wi-Fi LED-strimmel med trådløs fjernbetjening.

Dette produkt er ikke beregnet til profesjonell bruk.

Produktet er kun beregnet til indendørs bruk.

Enhver modifisering av produktet kan have konsekvenser for sikkerhet, garanti og korrekt funksjon.

Hoveddelle (bilde A)

- | | |
|------------------------------------------------------|--------------------------------------------|
| 1 Strømkabel | 10 Knap til dagfunksjon |
| 2 Regulator | 11 Sluk-knap |
| 3 Lysstyrkeknapper | 12 Knap til tidsindstillet slukning |
| 4 Tænd-knap | 13 Farvetemperaturknapper (pile) |
| 5 Funktions-knap | 14 Knap til aftenfunksjon |
| 6 Regulatorstik | 15 Knap til natfunksjon |
| 7 IR-modtager | |
| 8 LED-stribe | |
| 9 Foruindstillinger for farvetemperatur (i K) | |

Sikkerhetsinstruksjoner

A ADVARSEL

- Sørg for, at du har læst og forstået instruksjonene i dette dokument fuldt ut, før du installerer eller bruker produktet. Gjem emballagen og dette dokument, så det sidenhen kan leses.
- Anvend kun produktet som beskrevet i denne veiledning.
- Brug ikke produktet, hvis det er skadet eller defekt. Udskift straks et skadet eller defekt produkt.
- Tab ikke produktet og undgå at støde det.
- Dette produkt må kun vedligeholdes af en kvalificeret tekniker pga. risikoen for elektrisk stød.
- Udsæt ikke produktet for vand eller fugt.
- Tænd ikke for LED-stripsen, hvis den stadig er viklet om plastikhjulet.

Installation av appen

1. Download Nedis SmartLife app'en til Android eller iOS på din telefon via Google Play eller Apples App Store.
2. Åbn Nedis SmartLife app'en på din telefon.
3. Oppret en konto med dit mobiltelefonnummer eller din e-mailadresse og tryk på *Fortsæt*.
4. Indtast den mottagne verifikasjonskode.
5. Oppret en adgangskode og tryk på *Done*.
6. Tryk på *Add Home* for at opprette et SmartLife-hjem.
7. Indstil din plassering, velg de rum, du vil forbinde med, og tryk på *Done*.

Tilslutning av produktet

1. Slut strømkablet **A 1** til reguleratoren **A 2**.
2. Slut reguleratorenheden **A 6** til LED-strimlen **A 8**.
3. Sæt strømkablet **A 1** ind i en stikkontakt.
4. Kontroller, om LED-stripen **A 8** blinker. Hvis ja, bekreft i appen.
1 Hvis LED-stripen **A 8** ikke blinker, trykkes og holdes strømknappen **A 4** på kontrolleren **A 2** i 5 sekunder.
5. Tryk på + i det øverste høyre hjørne.
6. Vælg produktet på listen over tilgjengelige enheder under *Search Device* (*Søk etter enhet*).
7. Kontroller, om LED-stripen **A 8** blinker. Hvis ja, bekreft i appen.
8. Indtast adgangskoden til det Wi-Fi-nettverk, som din telefon er forbundet til, og tryk på *Confirm* (*Bekreft*).
9. Omdøb produktet, efter det er fundet og tilføjet.

Opsætning af produktet

1. Træk strømkablet **A 1** ud af strømtikket.
2. Rengør overfladen for støv og fedt.
- 1 Overfladen skal være glat. Anbring ikke produktet på strikkede stoffer/uldstoffer, sandmure, ru plastoverflader eller matteret glas.
3. Fjern lidt af 3M-tapen fra bagsiden af LED-stripsen **A 8**.
4. Placer starten af LED-stripsen **A 8** i den ønskede position.
1 Sørg for, at strømtikkontaktten er inden for rækkevidde.
5. Rul LED-stripsen **A 8** ud, fjern 3M-tapen og tryk LED-stripsen **A 8** i den ønskede position.
6. Tryk LED-stripsen **A 8** godt ned med din hånd.
1 Brug ikke hårde genstande til at trykke LED-stripsen **A 8** ned for at forebygge skade.
1 Du må ikke bøje LED-stripsen **A 8** i skarpe vinkler for at forebygge skade.
1 Hvis det ønskes, klippes LED-stripsen **A 8** til i størrelse via de angivne skærelinjer.
1 Klippes LED-stripsen **A 8**, fjernes produktets vandtætte egenskaber.
7. Sæt strømkablet **A 1** ind i en stikkontakt.

Kontrol af produktet

1. Tryk på strømknappen **A 4** på controlleren **A 2** eller tænd-knappen **A 4** for at tænde for produktet.
2. Tryk på strømknappen **A 4** på controlleren **A 2** eller sluk-knappen **A 11** for at slukke for produktet.
3. Tryk på knap til tidsindstillet slukning **A 12** for at slukke for produktet 60 sekunder efter at der trykkes på knappen.
4. Tryk og hold strømknappen **A 4** nede i 5 sekunder for at nulstille produktet.
5. Tryk på funktionsknappen **A 5**, knap til dagfunktion **A 10**, knap til aftenfunktion **A 14** eller knap til natfunktion **A 15** for at skifte funktion.
6. Tryk på lysstyrkeknapperne **A 6** for at justere lysstyrken.
7. Tryk på farvetemperaturknapperne (pile) **A 13** eller farvetemperaturknapperne (i K) **A 9** for at justere lysenes farvetemperatur.
1 Produktet kan forbindes til Google Home eller Amazon Alexa for at aktivere stemmestyring.

Overensstemmelseserklæring

Vi, Nedis B.V. erklærer som producent, at produktet WIFILSC20CWT fra vores brand Nedis®, produceret i Kina, er blevet testet i overensstemmelse med alle relevante CE-standarder og regler, og at alle test er beståede. Dette indebærer også direktiv 2014/53/EU (radioudstyr/direktiv).

Den komplette overensstemmelseserklæring (og sikkerhedsdatabladet, hvis gældende) kan findes og downloades via: nedis.da/wifilsc20cwt#support

HU Gyors beüzemelési útmutató

Intelligens Wi-Fi COB LED-szalag

WIFILSC20CWT



További információért lásd a bővített online kézikönyvet: nedis.is/wifilsc20cwt

Tervezett felhasználás

Ez a termék egy vezeték nélküli távirányítóval felszerelt intelligens Wi-Fi LED-szalag.
A termék nem professzionális használatra készült.
A termék beltéri használatra készült.
A termék bármilyen módosítása befolyásolhatja a biztonságot, a jóállást és a megfelelő működést.

Fő alkatrészek (A kép)

- 1 Tápkábel
- 2 Vezérlő
- 3 Fényerő gomb
- 4 Bekapcsolás gomb
- 5 Üzem mód gomb
- 6 Vezérlő csatlakozódugója
- 7 IR vevő
- 8 LED szalag
- 9 Színhőmérséklet-előbeállítások (Kelvinben megadva)
- 10 Nappaliüzemmód-gomb
- 11 Kikapcsolás gomb
- 12 Időzített kikapcsolás-gomb
- 13 Színhőmérsékletgombok (nyílak)
- 14 Estiüzemmód-gomb
- 15 Éjszakaiüzemmód-gomb

Biztonsági utasítások

- 1 FIGYELMEZTÉS
- Ügyeljen arra, hogy a termék telepítése vagy használata előtt figyelmesen elolvassa és megértette az ebben a dokumentumban található információkat. Tartsa meg a csomagolást és ezt a dokumentumot későbbi használatra.
 - A terméket csak az ebben a dokumentumban leírt módon használja.
 - Ne használja a terméket, ha valamelyik része sérült vagy hibás. A sérült vagy meghibásodott terméket azonnal cserélje ki.
 - Ne ejtse le a terméket és kerülje az ütődést.
 - Ezt a terméket csak szakképzett technikus szervizelheti az áramütés kockázatának csökkentése érdekében.
 - Óvja a terméket víztől vagy nedvségtől.
 - Ne kapcsolja be a LED-szalagot, ha az még mindig fel van tekerve a műanyag tekercsre.

Az app telepítése

1. Töltse le a Nedis Smartlife alkalmazást Android vagy iOS telefonjára a Google Play vagy az Apple App Store áruházból.
2. Nyissa meg a Nedis Smartlife alkalmazást a telefonján.
3. A mobiltelefonszámával vagy az e-mail címmel hozzon létre egy fiókot, és érintse meg a *Tovább* gombot.
4. Adja meg a kapott ellenőrző kódot.
5. Hozzon létre egy jelszót, és érintse meg a *Done* gombot.
6. Érintse meg a *Add Home* gombot egy SmartHome kezdőlap létrehozásához.
7. Adja meg a tartózkodási helyét, válassza ki a csatlakoztatni kívánt helyiségeket, és érintse meg a *Done* gombot.

A termék csatlakoztatása

1. Csatlakoztassa a tápkábelt **A 1** a vezérlőhöz **A 2**.
2. Csatlakoztassa a vezérlő csatlakozódugóját **A 6** az LED-szalaghoz **A 8**.
3. Csatlakoztassa a tápkábelt **A 1** egy hálózati csatlakozóaljzathoz.
4. Ellenőrizze, hogy a LED-szalag **A 8** villog-e. Ha igen, akkor erősítse meg az alkalmazásban.
1 Ha a LED-szalag **A 8** nem villog, nyomja meg és tartsa nyomva a vezérlő **A 2** Bekapcsolás gombját **A 4** 5 másodpercig.
5. Érintse meg a + gombot a jobb felső sarokban.
6. A *Készülék keresése* alatt válassza ki a terméket az elérhető készülékek listájából.
7. Ellenőrizze, hogy a LED-szalag **A 8** villog-e. Ha igen, akkor erősítse meg az alkalmazásban.
8. Adja meg annak a Wi-Fi hálózatnak a jelszavát, amelyhez a telefon csatlakozik, majd koppintson a *Megerősítés* lehetőségre.
9. Miután megtalálta és hozzáadta a terméket, nevezze át.

A termék üzembe helyezése

1. Húzza ki a tápkábelt **A 1** a hálózati csatlakozóaljzathoz.
2. Tisztítsa meg a felületet a portól és zsírtól.
1 A felületnek simának kell lennie. Ne helyezze a terméket kötött/gyapjúszövetre, poros falra, durva műanyag felületre vagy matt üvegre.
3. Távolítsa el a fóliát LED-szalag **A 8** hátulján található a 3M ragasztószalagról.

4. Helyezze a LED-szalag **A 8** elejét a kívánt pozícióba.
1. Ügyeljen arra, hogy a konnektor elérhető közelségben legyen.
5. Göngyöltse ki a LED-szalagot **A 8**, távolítsa el a fóliát a 3M ragasztószalagról, majd nyomja be a LED-szalagot **A 8** a kívánt pozícióba.
6. A kezével nyomja be erősen a LED-szalagot **A 8**.
- A** A szalag károsodásának elkerülése érdekében ne használjon kemény tárgyakat a LED-szalag **A 8** benyomásához.
- A** A szalag károsodásának elkerülése érdekében ne hajlítsa meg a LED-szalagot **A 8** éles szögben.
1. Szükség esetén a jelzett vágási vonalak mentén vágja méretre a LED-szalagot **A 8**.
- A** A LED-szalag **A 8** megvágásával megszűnnek a termék vízálló tulajdonságai.
7. Csatlakoztassa a tápkábel **A 1** egy hálozati csatlakozóaljzathoz.

A termék vezérlése

1. A termék bekapcsolásához nyomja meg a vezérlő **A 2** tápogombját **A 4** vagy a Bekapcsolás gombot **A 4**.
2. A termék kikapcsolásához nyomja meg a vezérlő **A 2** tápogombját **A 4** vagy a Kikapcsolás gombot **A 11**.
3. Nyomja meg az időzített kikapcsolás gombját **A 12**, hogy a termék 60 másodpercel a gomb megnyomása után kikapcsoljon.
4. A termék gyári alaphelyzetbe állításához nyomja meg és tartsa nyomva a Tappogombot **A 4** 5 másodpercig.
5. Az üzemmódok közötti váltáshoz nyomja meg az üzemmód gombot **A 5**, a nappaliüzemmód-gombot **A 10**, az esti üzemmód **A 13** vagy az éjszakai üzemmód gombját **A 15**.
6. A fényerő beállításához nyomja meg a fényerőgombokat **A 6**.
7. A fényforrások színhőmérsékletének beállításához nyomja meg a színhőmérsékletgombokat (nyílak) **A 15** vagy a színhőmérsékletgombokat (Kelvinben megadva) **A 9**.
1. A termék csatlakoztatható a Google Home-hoz vagy az Amazon Alexa-hoz, hogy lehetőség nyíljon a beszédvezérlésre.

Megfelelőségi nyilatkozat

A gyártó Nedis B.V. nevében kijelentjük, hogy a Nedis® márkájú, Kinában gyártott WIFILSC20CWT terméket az összes vonatkozó CE szabvány és előírás szerint bevizsgáltuk, és a termék minden vizsgálaton sikeresen megfelelt. Ez magában foglalja – nem kizárólagos jelleggel – a rádióberendezésekről szóló 2014/53/EU irányelvet.

A teljes megfelelőségi nyilatkozat (és ha van, akkor a biztonsági adatlap) a:

nedis.hu/wifilsc20cwt#support

PL

Przewodnik Szybki start

Inteligentny sznur LED COB Wi-Fi

WIFILSC20CWT



Więcej informacji znajdziesz w rozszerzonej instrukcji obsługi online: nedis.is/wifilsc20cwt

Przeznaczenie

Ten produkt to listwa LED Smart Wi-Fi z bezprzewodowym pilotem. Produkt nie jest przeznaczony do użytku zawodowego. Produkt jest przeznaczony wyłącznie do użytku wewnątrz pomieszczeń.

Wszelkie modyfikacje produktu mogą mieć wpływ na bezpieczeństwo, gwarancję i działanie.

Główne części (ilustracja A)

1. Przewód zasilający
2. Kontroler
3. Przyciski sterowania jasnością

4. Przycisk włączenia zasilania
5. Przycisk trybu
6. Wtyczka kontrolera
7. Odbiornik podczerwieni
8. Sznur LED
9. Ustawienia temperatury barwowej (w K)
10. Przycisk trybu dziennego
11. Przycisk wyłączenia zasilania
12. Przycisk wyłączenia na czas
13. Przyciski temperatury barwowej (strzałki)
14. Przycisk trybu wieczornego
15. Przycisk trybu nocnego

Instrukcje bezpieczeństwa

A OSTRZEŻENIE

- Przed zainstalowaniem lub użyciem produktu należy upewnić się, że instrukcje zawarte w niniejszym dokumencie zostały w pełni przeczytane i zrozumiane. Opakowanie oraz niniejszy dokument należy zachować na przyszłość.
- Produktu należy używać wyłącznie w sposób opisany w niniejszym dokumencie.
- Nie używaj produktu, jeśli jakkolwiek jego część jest zniszczona lub uszkodzona. Natychmiast wymień uszkodzony lub wadliwy produkt.
- Nie upuszczaj produktu i unikaj uderzenia go.
- Ten produkt może być serwisowany wyłącznie przez wykwalifikowanego serwisanta, aby zmniejszyć ryzyko porażenia prądem elektrycznym.
- Nie narażaj produktu na działanie wody lub wilgoci.
- Nie włączaj sznura LED, jeśli jest wciąż owinięty wokół plastikowej szpuli.

Instalowanie aplikacji

1. Pobierz aplikację Nedis SmartLife na system Android lub iOS za pośrednictwem sklepu Google Play lub Apple App Store.
2. Otwórz aplikację Nedis SmartLife w telefonie.
3. Utwórz konto z wykorzystaniem numeru telefonu komórkowego lub adresu e-mail i dotknij *Kontynuuj*.
4. Wprowadź otrzymany kod weryfikacyjny.
5. Utwórz hasło i dotknij *Done*.
6. Dotknij *Add Home*, aby utworzyć dom SmartLife.
7. Ustaw lokalizację, wybierz pokoje, które chcesz podłączyć, i dotknij *Done*.

Podłączanie produktu

1. Podłącz kabel zasilający **A 1** do kontrolera **A 2**.
2. Podłącz wtyczkę kontrolera **A 6** do listwy LED **A 8**.
3. Podłącz przewód zasilający **A 1** do gniazdzka.
4. Sprawdź, czy taśma LED **A 8** miga. Jeśli tak, potwierdź w aplikacji.
1. Jeśli sznur LED **A 8** nie miga, naciśnij i przytrzymaj przycisk zasilania **A 4** na pilocie **A 2** przez 5 sekund.
5. Dotknij ikony + w prawym górnym rogu.
6. W menu *Wyszukaj urządzenie* (*Search Device*) wybierz produkt z listy dostępnych urządzeń.
7. Sprawdź, czy taśma LED **A 8** miga. Jeśli tak, potwierdź w aplikacji.
8. Wprowadź hasło do sieci Wi-Fi 2,4 GHz, do której jest podłączony telefon, i dotknij opcji *Potwierdź*.
9. Zmień nazwę produktu po znalezieniu i dodaniu go.

Konfiguracja produktu

1. Wyjmij kabel zasilający **A 1** z gniazdzka elektrycznego.
2. Oczyść powierzchnię z kurzu i tłuszczu.
1. Powierzchnia musi być gładka. Nie umieszczaj produktu na dzianinach/welnie, zakurzonej ścianie, szorstkiej powierzchni z tworzywa sztucznego lub matowym szkle.
3. Usuń część taśmy 3M z tyłu sznura LED **A 8**.
4. Umieść początek sznura LED **A 8** w pożądanej pozycji.
1. Upewnij się, że gniazdko elektryczne znajduje się w zasięgu.
5. Rozwiń sznur LED **A 8**, usuń taśmę 3M i umieść sznur LED **A 8** w pożądanej pozycji.

6. Mocno przyciskaj sznur LED **A8** ręką.

A Nie używaj ciężkich przedmiotów do przyciskania sznura LED **A8**, aby uniknąć uszkodzeń.

A Nie zginaj sznura LED **A8** pod ostrymi kątami, aby uniknąć uszkodzeń.

i Jeśli chcesz, przytnij sznur LED **A8** do pożądanego wielkości na zaznaczonych miejscach do cięcia.

A Cięcie sznura LED **A8** pozbawia produkt cech wodoszczelności.

7. Podłącz przewód zasilający **A1** do gniazdka.

Sterowanie produktem

1. Naciśnij przycisk zasilania **A4** na pilocie **A2** lub przycisk włączenia zasilania **A4**, aby włączyć produkt.
2. Naciśnij przycisk zasilania **A4** na pilocie **A2** lub przycisk wyłączenia zasilania **A11**, aby wyłączyć produkt.
3. Naciśnij przycisk wyłączenia na czas **A12**, aby wyłączyć produkt 60 sek. po naciśnięciu przycisku.
4. Naciśnij i przytrzymaj przycisk zasilania **A4** przez 2 sek., aby zresetować produkt do ustawień fabrycznych.
5. Naciśnij przycisk trybu **A5**, przycisk trybu dziennego **A10**, przycisk trybu wieczornego **A14** lub przycisk trybu nocnego **A15**, aby zmieniać tryby.
6. Naciśnij przyciski regulacji jasności **A3**, aby dostosować jasność.
7. Naciśnij przyciski temperatury barwowej (strzałki) **A13** lub przyciski temperatury barwowej (w K) **A9**, aby dostosować temperaturę barwową światła.

i Produkt można podłączyć do systemu Google Home lub Amazon Alexa, aby umożliwić dostęp do funkcji sterowania głosem.

Deklaracja zgodności

Niniejszym firma Nedis B.V. deklaruje jako producent, że produkt WIFILSC20CWT naszej marki Nedis®, produkowany w Chinach, został przetestowany zgodnie ze wszystkimi odpowiednimi normami i przepisami WE oraz że we wszystkich testach uzyskał on pozytywny rezultat. Obejmuje to, ale nie ogranicza się do rozporządzenia RED 2014/53/UE.

Pełną deklarację zgodności (obraz kartę danych bezpieczeństwa, jeśli dotyczy) można znaleźć i pobrać tutaj: nedis.pl/wifilsc20cwt#support

EL Oδηγός γρήγορης εκκίνησης

Λεντοταινία Wi-Fi Smart COB WIFILSC20CWT



Για περισσότερες πληροφορίες δείτε το εκτενές online εγχειρίδιο: nedis.is/wifilsc20cwt

Προοριζόμενη χρήση

Το προϊόν αυτό είναι μία έξυπνη ταινία LED με Wi-Fi με ασύρματο τηλεχειριστήριο.

Το προϊόν δεν πρέπει χρησιμοποιείται για επαγγελματική χρήση.

Το προϊόν αυτό προορίζεται αποκλειστικά για εσωτερικό χώρο.

Οποιαδήποτε τροποποίηση του προϊόντος μπορεί να έχει επιπτώσεις στην ασφάλεια, την εγγύηση και τη σωστή λειτουργία.

Κύρια μέρη (εικόνα A)

- | | |
|-------------------------------|--------------------------------------------------|
| 1 Καλώδιο ρεύματος | 9 Προεπιλογές θερμοκρασία χρώματος (σε K) |
| 2 Χειριστήριο | 10 Κομπιά λειτουργία ημέρας |
| 3 Κομπιά φωτεινότητας | 11 Κομπιά απενεργοποίησης |
| 4 Κομπιά ενεργοποίησης | 12 Κομπιά χρόνος απενεργοποίησης |
| 5 Κομπιά λειτουργίας | 13 Κομπιά θερμοκρασία χρώματος (βέλγ) |
| 6 Βύσμα χειριστήριου | |
| 7 Δέκτης IR | |
| 8 Ταινία LED | |

14 Κομπιά απογευματινή λειτουργία

15 Κομπιά νυχτερινή λειτουργία

Οδηγίες ασφάλειας

A ΠΡΟΕΙΔΟΠΟΙΗΣΗ

- Βεβαιωθείτε ότι έχετε διαβάσει και κατανοήσει αυτές τις οδηγίες πριν εγκαταστήσετε ή χρησιμοποιήσετε το προϊόν. Κρατήστε τη συσκευασία και το κείμενο για μελλοντική αναφορά.
- Χρησιμοποιείτε το προϊόν μόνο σύμφωνα με αυτό το έγγραφο.
- Μην χρησιμοποιείτε το προϊόν εάν οποιοδήποτε τμήμα του έχει ζημιά ή ελάττωμα. Αντικαταστήστε αμέσως ένα χαλασμένο ή ελαττωματικό προϊόν.
- Μην ρίχνετε κάτω το προϊόν και αποφύγετε τα τραντάγματα.
- Για να μειώσετε τον κίνδυνο ηλεκτροπληξίας, η συντήρηση του προϊόντος πρέπει να πραγματοποιείται μόνο από εξουσιοδοτημένο τεχνικό συντήρησης.
- Μην εκθέτετε το προϊόν σε νερό ή υγρασία.
- Μην ενεργοποιείτε την λεντοταινία όταν είναι τυλιγμένη στο πλαστικό καρούλι.

Εγκατάσταση της εφαρμογής

1. Κάντε λήψη της εφαρμογής Nedis SmartLife για Android ή iOS στο τηλεφώνω σας από το Google Play ή το Apple App Store.
2. Ανοίξτε την εφαρμογή Nedis SmartLife στο κινητό σας.
3. Δημιουργήστε έναν λογαριασμό με τον αριθμό του κινητού τηλεφώνου ή τη διεύθυνση e-mail σας και πατήστε *Συνέχεια*.
4. Εισάγετε τον κωδικό επιβεβαίωσης που λάβατε.
5. Δημιουργήστε έναν κωδικό πρόσβασης και πατήστε *Done*.
6. Πατήστε *Add Home* για να δημιουργήσετε ένα SmartLife Home.
7. Ρυθμίστε την τοποθεσία σας, επιλέξτε τα δωμάτια που θέλετε να συνδέσετε και πατήστε *Done*.

Σύνδεση του προϊόντος

1. Συνδέστε το καλώδιο ρεύματος **A1** στο χειριστήριο **A2**.
2. Συνδέστε το βύσμα χειριστήριου **A6** στην ταινία LED **A8**.
3. Συνδέστε το καλώδιο ρεύματος **A1** στην πρίζα.
4. Ελέγξτε αν η ταινία LED **A8** αναβοβλίνει. Αν να, επιβεβαιώστε στην εφαρμογή.
- i** Αν η λεντοταινία **A8** δεν αναβοβλίνει, πατήστε παρατεταμένα το κομπιά ισχύος **A4** στο χειριστήριο **A2** για 5 δευτερόλεπτα.
5. Πατήστε το + στην πάνω δεξιά γωνία.
6. Κάτω από το *Search Device (Αναζήτηση Συσκευής)*, επιλέξτε το προϊόν από τη λίστα με τις διαθέσιμες συσκευές.
7. Ελέγξτε αν η ταινία LED **A8** αναβοβλίνει. Αν να, επιβεβαιώστε στην εφαρμογή.
8. Εισάγετε τον κωδικό πρόσβασης του δικτύου Wi-Fi στο οποίο είναι συνδεδεμένο το τηλέφωνο σας και πατήστε *Confirm (Επιβεβαίωση)*.
9. Δώστε νέο όνομα στο προϊόν μόλις εντοπιστεί και προστεθεί.

Ρύθμιση του προϊόντος

1. Αποσυνδέστε το καλώδιο ρεύματος **A1** από το ρεύμα.
2. Χαθάρστε την επιφάνεια από σκόνη και λίπη.
- i** Η επιφάνεια πρέπει να είναι λεία. Μην τοποθετείτε το προϊόν πάνω σε πελεκτά/μάλλινα υφάσματα, τοίχο με σκόνη, σκληρή πλαστική επιφάνεια ή παγωμένο υαλί.
3. Απομακρύνετε ένα μέρος της αυτοκόλλητης ταινίας 3M από την πίσω πλευρά της λεντοταινίας **A8**.
4. Τοποθετήστε την αρχή της λεντοταινίας **A8** στην επιθυμητή θέση.
- i** Βεβαιωθείτε ότι η πρίζα είναι προσβάσιμη.
5. Ξετυλίξτε την λεντοταινία **A8**, απομακρύνετε την αυτοκόλλητη ταινία 3M και πιέστε την λεντοταινία **A8** στην επιθυμητή θέση.
6. Πατήστε σταθερά την λεντοταινία **A8** κάτω με το χέρι σας.
- A** Μην χρησιμοποιείτε σκληρά αντικείμενα για να πιέσετε κάτω την λεντοταινία **A8** ώστε να μην προκληθεί βλάβη.
- A** Μην λυγίζετε την λεντοταινία **A8** σε αιχμηρές γωνίες για να μην προκληθεί βλάβη.

1 Av επιθυμείτε, μπορείτε να κόψετε την λεντοταινία **A 8** στο μέγεθος που υποδεικνύουν οι διακεκομμένες γραμμές.

A 1 Το κόψιμο της λεντοταινίας **A 8** αφαιρεί τις αδιάβροχες ικανότητες του προϊόντος.

7. Συνδέστε το καλώδιο ρεύματος **A 1** στην πρίζα.

Έλεγχος του προϊόντος

1. Πατήστε το κουμπί ισχύος **A 4** στο χειριστήριο **A 2** ή το κουμπί ενεργοποίησης **A 4** για να ενεργοποιήσετε το προϊόν.

2. Πατήστε το κουμπί ισχύος **A 4** στο χειριστήριο **A 2** ή το κουμπί απενεργοποίησης **A 11** για να απενεργοποιήσετε το προϊόν.

3. Πατήστε το κουμπί χρόνος απενεργοποίησης **A 12** για απενεργοποίηση του προϊόντος 60 δευτερόλεπτα μετά το πάτημα του κουμπιού.

4. Πατήστε παρατεταμένα το κουμπί λειτουργίας **A 4** για 5 δευτερόλεπτα για την επαναφορά των εργοστασιακών ρυθμίσεων του προϊόντος.

5. Πατήστε το κουμπί λειτουργίας **A 5**, το κουμπί λειτουργία ημέρας **A 10**, το κουμπί απογευματινή λειτουργία **A 14** ή το κουμπί νυχτερινή λειτουργία **A 15** για αλλαγή των λειτουργιών.

6. Πατήστε τα κουμπί φωτεινότητας **A 6** για να ρυθμίσετε την φωτεινότητα.

7. Πατήστε τα κουμπί θερμοκρασία χρώματος (βέλη) **A 16** ή τα κουμπί θερμοκρασία χρώματος (σε Κ) **A 9** για την ρύθμιση της θερμοκρασίας χρώματος στο φωτισμό.

I Το προϊόν μπορεί να συνδεθεί στο Google Home ή το Amazon Alexa για να ενεργοποιήσει τον φωνητικό έλεγχο.

Δήλωση συμμόρφωσης

Εμείς, η Nedis B.V. δηλώνουμε ως κατασκευαστής ότι το προϊόν WIFILSC20CWT από τη μάρκα μας Nedis®, το οποίο κατασκευάζεται στην Κίνα, έχει ελεγχθεί σύμφωνα με όλα τα σχετικά πρότυπα και κανονισμούς της ΕΚ και ότι όλοι οι έλεγχοι έχει ολοκληρωθεί με επιτυχία. Η δήλωση συμμόρφωσης περιλαμβάνει αλλά δεν περιορίζεται στον κανονισμό RED 2014/53/EU.

Το πλήρες κείμενο της δήλωσης συμμόρφωσης (και το δελτίο ασφαλεία όπου ισχύει) υπάρχει και είναι διαθέσιμο προς λήψη στο: nedis.gr/wifilsc20cwt#support

SK Rýchly návod

Inteligentný LED COB pásik s funkciou Wi-Fi

WIFILSC20CWT



Viac informácií nájdete v rozšírenom návode online: ned.is/wifilsc20cwt

Urcené použitie

Tento výrobok je inteligentný LED pás s funkciou Wi-Fi s bezdrôtovým diaľkovým ovládačom.

Výrobok nie je určený na profesionálne použitie.

Výrobok je určený len na použitie vo vnútri.

Každá zmena výrobku môže mať následky na bezpečnosť, záruku a správne fungovanie.

Hlavné časti (obrázok A)

- | | |
|----------------------------------|------------------------------------|
| 1 Napájací kábel | 10 Tlačidlo režimu dňa |
| 2 Ovládač | 11 Tlačidlo vypnutia napájania |
| 3 Tlačidlá jasu | 12 Tlačidlo načasovaného vypnutia |
| 4 Tlačidlo zapnutia napájania | 13 Tlačidlá teploty farieb (šípky) |
| 5 Tlačidlo režimu | 14 Tlačidlo režimu večera |
| 6 Zástrčka ovládača | 15 Tlačidlo režimu noci |
| 7 Infračervený prijímač | |
| 8 LED reťazec | |
| 9 Predvolby teploty farieb (v K) | |

Bezpečnostné pokyny

A VAROVANIE

- Pred inštaláciou alebo použitím výrobku si nezabudnite prečítať a pochopiť všetky pokyny v tomto dokumente. Uchovajte obal a tento dokument pre potreby v budúcnosti.
- Výrobok používajte len podľa opisu v tomto dokumente.
- Výrobok nepoužívajte, ak je jeho časť poškodená alebo chýbná. Poškodený alebo chybný výrobok okamžite vymeňte.
- Dávajte pozor, aby vám výrobok nepadol a zabránite nárazom.
- Servis tohto výrobku môže vykonávať len kvalifikovaný technik, aby sa znížilo nebezpečenstvo poranenia elektrickým prúdom.
- Výrobok nevystavujte vode alebo vlhkosti.
- Nezapínajte LED pásik, pokiaľ je ešte stále navinutý na plastovej cievke.

Inštalácia aplikácie

1. Stiahnite si do svojho telefónu aplikáciu Nedis Smartlife pre systém Android alebo iOS prostredníctvom Google Play alebo Apple App Store.
2. Otvorte aplikáciu Nedis Smartlife vo svojom telefóne.
3. Vytvorte účet pomocou svojho čísla mobilného telefónu alebo svojej e-mailovej adresy a klepnite na **Pokračovať**.
4. Zadajte prijatý overovací kód.
5. Vytvorte heslo a klepnite na **Done**.
6. Klepnutím na **Add Home** vytvorte domovskú stránku SmartLife.
7. Nastavte svoju lokalitu, vyberte miestnosti, ku ktorým sa chcete pripojiť, a klepnite na **Done**.

Pripojenie výrobku

1. Napájací kábel **A 1** pripojte k ovládaču **A 2**.
2. Zástrčku ovládača **A 6** pripojte k LED pásu **A 8**.
3. Napájací kábel **A 1** pripojte k napájacej elektrickej zásuvke.
4. Skontrolujte, či LED pásik **A 8** bliká. Ak áno, potvrďte to v aplikácii.
- 1 Ak LED pásik **A 8** neblinká, na 5 sekúnd podržte stlačený hlavný vypínač **A 4** na ovládači **A 2**.
5. Klepnite na + v pravom hornom rohu.
6. V rámci položky **Search Device (Vyhľadať zariadenie)** zvolte výrobok v zozname dostupných zariadení.
7. Skontrolujte, či LED pásik **A 8** bliká. Ak áno, potvrďte to v aplikácii.
8. Zadajte heslo siete Wi-Fi, ku ktorej je váš telefón pripojený a klepnite na **Confirm (Potvrdiť)**.
9. Po nájdení a pridaní výrobku premenujte výrobok.

Nastavenie výrobku

1. Odpojte napájací kábel **A 1** od napájacej elektrickej zásuvky.
2. Vyčistite povrch od prachu a mastnoty.
- 1 Povrch musí byť hladký. Neumiestňujte výrobok na pletenú/vlnenú tkaninu, protiprachovú zábranu, drsný plastový povrch či nepriehľadné sklo.
3. Odstráňte časť pásky 3M zo zadnej časti LED pásika **A 8**.
4. Umiestnite začiatok LED pásika **A 8** do požadovanej polohy.
- 1 Uistite sa, že je elektrická zásuvka na dosah.
5. Odvínite LED pásik **A 8**, odstráňte pásku 3M a zatlačte LED pásik **A 8** do požadovanej polohy.
6. Pevne rukou zatlačte LED pásik **A 8**.
- A** Na zatlačenie LED pásika **A 8** nepoužívajte tvrdé predmety, aby nedošlo k poškodeniu.
- A** Neohýbajte LED pásik **A 8** do ostrých uhlov, aby nedošlo k poškodeniu.
- 1 Ak je to potrebné, odrežte LED pásik **A 8** na veľkosť podľa uvedených čiar na odrezanie.
- A** Odrezaním LED pásika **A 8** sa odstráni vlastnosť vodotesnosti výrobku.
7. Napájací kábel **A 1** pripojte k napájacej elektrickej zásuvke.

Ovládanie výrobku

1. Stlačením hlavného vypínača **A 4** na ovládači **A 2** alebo tlačidla zapnutia napájania **A 4** zapnete výrobok.
 2. Stlačením hlavného vypínača **A 4** na ovládači **A 2** alebo tlačidla vypnutia napájania **A 11** vypnete výrobok.
 3. Stlačením tlačidla načasovaného vypnutia **A 12** sa výrobok vypne 60 sekúnd po stlačení tohto tlačidla.
 4. Podržaním stlačeného hlavného vypínača **A 4** na 5 sekúnd resetujete výrobok na nastavenia z výroby.
 5. Stlačením tlačidla režimu **A 5**, tlačidla režimu dňa **A 10**, tlačidla režimu večera **A 14** alebo tlačidla režimu noci **A 15** zmeníte režimy.
 6. Stlačením tlačidiel jasu **A 3** upravíte jas.
 7. Stlačením tlačidiel teploty farieb (šípky) **A 13** alebo tlačidiel teploty farieb (v K) **A 9** nastavíte teplotu farieb svetiel.
- i** Výrobok sa dá pripojiť k Google Home alebo Amazon Alexa na aktiváciu hlasového ovládania.

Vyhľadanie o zhode

Spoločnosť Nedis B.V. ako výrobca vyhlasuje, že výrobok WIFILSC20CWT našej značky Nedis®, vyrobený v Číne, bol preskúšaný podľa všetkých príslušných noriem a smerníc CE a že všetky skúšky boli ukončené úspešne. Medzi ne okrem iného patrí smernica RED 2014/53/EÚ.

Úplné znenie Vyhľadania o zhode (a prípadnú kartu bezpečnostných údajov) môžete nájsť a stiahnuť na: nedis.sk/wifilsc20cwt#support

CS Rychlý návod

LED pásek Wi-Fi Smart COB WIFILSC20CWT



Více informací najdete v rozšířené příručce online: nedis.it/wifilsc20cwt

Zamýšlené použitie

Tento výrobok je chytrý LED pásek s Wi-Fi s bezdrôtovým diaľkovým ovládaním.

Výrobok není určen k profesionálnímu použití.

Tento výrobok je určen výhradne k použitiu ve vnitřních prostorách. Jakékoli úpravy výrobku mohou ovlivnit jeho bezpečnost, záruku a správné fungování.

Hlavné časti (obrázok A)

- | | |
|----------------------------------------|------------------------------------------|
| 1 Napájecí kabel | 10 Tlačítko denního režimu |
| 2 Ovladač | 11 Tlačítko vypnutí |
| 3 Tlačítka jasu | 12 Tlačítko časovaného vypnutí |
| 4 Tlačítko zapnutí | 13 Tlačítka teploty barev (šípky) |
| 5 Tlačítko režimu | 14 Tlačítko večerního režimu |
| 6 Zastrčka ovladače | 15 Tlačítko nočního režimu |
| 7 IR přijímač | |
| 8 LED pásek | |
| 9 Předvolby teploty barev (v K) | |

Bezpečnostní pokyny

A VAROVÁNÍ

- Před instalací či používáním výrobku si nejprve kompletně přečtete pokyny obsažené v tomto dokumentu a ujistíte se, že jim rozumíte. Tento dokument a balení uschovajte pro případné budúce použitie.
- Výrobok používajte len tak, ako je popísané v tomto dokumentu.
- Výrobok nepoužívajte, pokiaľ je jakákoľvek časť poškodená alebo vadná. Poškodený alebo vadný výrobok okamžite vymeňte.

- Zabraňte pádu výrobku a chráňte jej pred nárazmi.
- Servisní zásahy na tomto výrobku smí provádět pouze kvalifikovaný technik údržby, sníží se tak riziko úrazu elektrickým proudem.
- Nevystavujte výrobek působení vody ani vlhkosti.
- Nezapínajte LED pásek, dokud je navinutý na plastové cívce.

Instalace aplikace

1. Stáhněte si do telefonu aplikaci Nedis SmartLife pro Android nebo iOS z obchodu Google Play nebo Apple App Store.
2. Otevřete ve svém telefonu aplikace Nedis SmartLife.
3. Vytvořte si účet pomocí svého telefonního čísla nebo e-mailové adresy a klepněte na *Pokračovat*.
4. Zadejte přijatý ověřovací kód.
5. Vytvořte heslo a klepněte na *Done*.
6. Klepnutím na *Add Home* vytvořte domov SmartLife Home.
7. Nastavte místo, vyberte místnosti, které chcete připojit, a klepněte na *Done*.

Připojení výrobku

1. Napájecí kabel **A 1** zapojte do ovladače **A 2**.
2. Zastrčku ovladače **A 6** zapojte do LED pásku **A 8**.
3. Zapojte napájecí kabel **A 1** do stěnové zásuvky.
4. Zkontrolujte, zda LED pásek **A 8** bliká. Pokud ano, vše potvrďte v aplikaci.
- i** Pokud LED pásek **A 8** neblíká, stiskněte a podržte tlačítko napájení **A 4** na ovládači **A 2** na dobu 5 sekund.
5. Klepněte na + v pravém horním rohu.
6. V nabídce *Search Device* (Hledat zařízení) vyberte výrobek ze seznamu dostupných zařízení.
7. Zkontrolujte, zda LED pásek **A 8** bliká. Pokud ano, vše potvrďte v aplikaci.
8. Zadejte heslo do sítě Wi-Fi, ke které je připojen váš chytrý telefon a klepněte na *Confirm* (Potvrdit).
9. Jakmile aplikace výrobek najde a přidá, přejmenujte jej.

Nastavení výrobku

1. Odpojte napájecí kabel **A 1** ze zásuvky.
2. Očistěte povrch od prachu a mastnoty.
- i** Povrch musí být hladký. Neumísťujte výrobek na pletené/vlněné tkaniny, texturovanou stěnu, hrubý plastový povrch nebo sklo se zdrsňeným povrchem.
3. Odstraňte část 3M pásky ze zadní strany LED pásku **A 8**.
4. Umístěte začátek LED pásku **A 8** do požadované polohy.
- i** Ujistěte se, že je na dosah zásuvka.
5. Rozviňte LED pásek **A 8**, odstraňte 3M pásku a zatlačte LED pásek **A 8** do požadované polohy.
6. Rukou pevně zatlačte na LED pásek **A 8**.
- A** Aby nedošlo k poškození, nepoužívejte ke zatlačení LED pásku **A 8** tvrdé předměty.
- A** Neohýbejte LED pásek **A 8** do ostrých úhlů, aby nedošlo k poškození.
- i** V případě potřeby orižněte LED pásek **A 8** na velikost na vyznačených liniích řezu.
- A** Rezáni LED pásku **A 8** odstraňuje vodotěsné vlastnosti výrobku.
7. Zapojte napájecí kabel **A 1** do stěnové zásuvky.

Ovládání výrobku

1. Stisknutím tlačítka napájení **A 4** na ovládači **A 2** nebo tlačítka zapnutí **A 4** zapnete výrobek.
2. Stisknutím tlačítka napájení **A 4** na ovládači **A 2** nebo tlačítka napájení **A 11** vypnete výrobek.
3. Stisknutím tlačítka časovaného vypnutí **A 12** vypnete výrobek 60 sekund po stisknutí tlačítka.
4. Stiskem tlačítka zapnutí/vypnutí **A 4** a jeho podržením na dobu 5 sekund resetujete výrobek do továrního nastavení.

5. Stisknutím tlačítka režimu **A5**, tlačítka denního režimu **A10**, tlačítka večerního režimu **A14** nebo tlačítka nočního režimu **A15** změníte režim.
6. Stiskem tlačítka jasu **A3** upravte jas.
7. Stisknutím tlačítek teploty barev (šipek) **A13** nebo tlačítek teploty barev (v K) **A9** upravíte teplotu barev světel.
1. Výrobek lze připojit k systému Google Home nebo Amazon Alexa a získat tak možnost hlasového ovládání.

Prohlášení o shodě

Společnost Nedis B.V. coby výrobce prohlašuje, že výrobek WIFILSC20CWT značky Nedis®, vyrobený v Číně, byl přezkoušen v souladu se všemi relevantními normami a nařízeními EK a že všemi zkouškami úspěšně prošel. Patří sem mimo jiné také nařízení RED 2014/53/EU.

Kompletní prohlášení o shodě (a případně bezpečnostní list) můžete najít a stáhnout na adrese: nedis.cs/wifilsc20cwt#support

RO Ghid rapid de inițiere

Bandă Wi-Fi Smart COB LED WIFILSC20CWT



Pentru informații suplimentare, consultați manualul extins, disponibil online: ned.is/wifilsc20cwt

Utilizare preconizată

Acest produs este o bandă cu LED-uri smart Wi-Fi, cu telecomandă wireless.

Produsul nu este destinat utilizării profesionale.

Produsul este destinat exclusiv pentru utilizare în interior.

Orice modificare a produsului poate avea consecințe pentru siguranța, garanția și funcționarea corectă a produsului.

Piese principale (imagine A)

- | | |
|------------------------------------------|--------------------------------------------|
| 1 Cablu electric | 10 Buton mod zi |
| 2 Controler | 11 Buton de oprire |
| 3 Butoane luminozitate | 12 Buton de închidere contorizare |
| 4 Buton de pornire | 13 Butoane de temperatură culoare (săgeți) |
| 5 Buton pentru mod | 14 Buton mod seară |
| 6 Fișă controler | 15 Buton mod noapte |
| 7 Receptor IR | |
| 8 Bandă LED | |
| 9 Presetarea temperaturii culorii (în K) | |

Instrucțiuni de siguranță

AVERTISMENT

- Asigurați-vă că ați citit complet și că ați înțeles instrucțiunile din acest document înainte de a instala sau utiliza produsul. Păstrați ambalajul și acest document pentru a le consulta ulterior.
- Folosiți produsul exclusiv conform descrierii din acest document.
- Nu folosiți produsul dacă o piesă este deteriorată sau defectă. Înlocuiți imediat produsul deteriorat sau defect.
- Nu lăsați produsul să cadă și evitați ciocnirile elastice.
- Service-ul asupra acestui produs poate fi realizat doar de către un tehnician calificat pentru întreținere, pentru a reduce riscul de electrocutare.
- Nu expuneți produsul la apă sau umezeală.
- Nu comutați pe banda de LED-uri dacă este încă lipită pe rola de plastic.

Instalarea aplicației

1. Descărcați pe telefon aplicația Nedis SmartLife pentru Android sau iOS de la Google Play sau Apple App Store.

2. Deschideți aplicația Nedis SmartLife pe telefon.
3. Creați un cont cu numărul dumneavoastră de telefon sau adresa dumneavoastră de e-mail și atingeți *Continuare*.
4. Introduceți codul de verificare pe care l-ați primit.
5. Creați o parolă și atingeți *Done*.
6. Atingeți *Add Home* pentru a crea un domiciliu SmartLife.
7. Introduceți locația, alegeți camerele la care doriți să vă conectați și atingeți *Done*.

Conectarea produsului

1. Conectați cablul de alimentare **A1** la controlerul **A2**.
2. Conectați fișa controlerului **A6** în banda cu LED-uri **A8**.
3. Conectați cablul electric **A1** la priza electrică.
4. Verificați dacă banda cu LED **A8** luminează intermitent. Dacă luminează intermitent, confirmați în aplicație.
 - 1 Dacă banda de LED-uri **A8** nu clipește, țineți apăsat butonul de pornire **A4** de pe controler **A2** timp de 5 secunde.
5. Atingeți + în colțul din dreapta sus.
6. La *Search Device (Căutare dispozitiv)*, selectați produsul din lista de dispozitive disponibile.
7. Verificați dacă banda cu LED **A8** luminează intermitent. Dacă luminează intermitent, confirmați în aplicație.
8. Introduceți parola rețelei Wi-Fi la care este conectat telefonul și atingeți *Confirm (Confirmare)*.
9. Redenumiți produsul după ce a fost găsit și adăugat.

Configurarea produsului

1. Debransați cablul electric **A1** de la priză.
2. Curățați praful și grăsimea de pe suprafață.
 - 1 Suprafața trebuie să fie netedă. Nu așezați produsul pe materiale tricotate/din lână, pereți prăfuiți, suprafețe din plastic neregulate sau sticlă sablată.
3. Scoateți partea de bandă 3M de pe spatele benzii cu LED-uri **A8**.
4. Amplasați capătul benzii cu LED-uri **A8** în poziția dorită.
 - 1 Asigurați-vă că priza electrică se află la îndemână.
5. Derulați banda cu LED-uri **A8**, scoateți banda 3M și fixați prin apăsarea benzii cu LED-uri **A8** în poziția dorită.
6. Apăsați temeinic banda cu LED-uri **A8** cu mâna.
 - 1 Nu utilizați obiecte grele pentru a apăsa banda cu LED-uri **A8** pentru a evita degradările.
 - 1 Nu îndoiți banda cu LED-uri **A8** la unghiuri ascuțite pentru a evita degradările.
 - 1 Dacă doriți, tăiați banda cu LED-uri **A8** la dimensiunea dorită urmând liniile trasate.
 - 1 Dacă tăiați banda cu LED-uri **A8** aceasta nu mai este impermeabilă.
7. Conectați cablul electric **A1** la priza electrică.

Controlarea produsului

1. Apăsați butonul de alimentare **A4** de pe controler **A2** sau butonul Power on **A4** pentru a porni produsul.
2. Apăsați butonul de alimentare **A4** de pe controler **A2** sau butonul Power off **A11** pentru a închide produsul.
3. Apăsați butonul de închidere contorizare **A12** pentru ca produsul să se închidă la 60 de secunde după apăsarea butonului.
4. Țineți apăsat butonul de alimentare **A4** timp de 5 secunde pentru a aduce produsul la resetările din fabrică.
5. Apăsați butonul de mod **A5**, butonul de mod zi **A10**, butonul de mod seară **A14** sau butonul de mod noapte **A15** pentru a schimba modulurile.
6. Apăsați butoanele de luminozitate **A3** pentru a regla luminozitatea.

7. Apăsăți butoanele pentru temperatură culoare (săgeți) **A** **B** sau butoanele de temperatură culoare (în K) **A** **9** pentru a regla temperatura de culoare a luminilor.
- i** Produsul poate fi conectat la Google Home sau Amazon Alexa pentru activarea comenzii vocale.

Declarație de conformitate

Noi, Nedis B.V., declarăm, în calitate de producător, că produsul WIFILSC20CWT de la marca noastră Nedis®, fabricat în China, a fost testat în conformitate cu toate standardele CE și reglementările relevante și că toate testele au fost trecute cu succes. Aceasta include, dar nu se limitează la directiva RED 2014/53/UE.

Declarația de conformitate completă (și fișa tehnică de securitate, dacă este cazul) pot fi găsite și descărcate prin intermediul:

nedis.ro/wifilsc20cwt#support

