



Tilstedeværelsessensor, 1 kanal, 41-600, 41-686 EnOcean 2 kanal, 41-620, 41-687 EnOcean

Gældende for produktionskode C6281198 og fremefter

Anvendelse

Sensoren er tiltænkt anvendelse i kontorer, skoler, møderum og lignende. Sensoren er velegnet til såvel små som store lokaler, da flere slave sensorer (maks. 20 stk.) kan tilsluttes for opnåelse af større dækningsområde.

Anvendelse - typenr. 41-620 og 41-687:

Sensoren er velegnet til store lokaler, hvor der er krav om, at installationen fordeles på flere grupper af hensyn til sikkerheden. Det kan f.eks. være gangarealer, trappeopgange, forsamlingslokaler eller lignende.

Sensor til styring af lys. Lyset tændes med betjeningstryk eller automatisk via bevægelse. Lyset kan overstyres efter behov, og slukker automatisk efter sidste bevægelse og en tidsforsinkelse eller manuelt med betjeningstryk.

Sensoren har indbygget lysmåler, som sikrer at lyset kun tænder, hvis der er behov for det.

Bemærk! Al opsætning af parametre på sensoren foregår via IR-fjernbetjeningen type 41-934 (tilbehør) eller via Niko Sensor Tool app og tilhørende IR-dongle type 41-936 (tilbehør).

Installation

Det er ikke nødvendigt at montere sensoren i første omgang, grundet den har en "plug-in" klemrække, hvilket betyder, at man kan forbinde kablingen til klemrækken, og derefter trykke klemrækken fast på sensoren. Når sensoren er tilsluttet 230 V nettet, skal dens parameter indstilles. Dette gøres ved hjælp af IR-fjernbetjeningen type 41-934 (tilbehør) eller via Niko Sensor Tool app og tilhørende IR-dongle type 41-936 (tilbehør).

Placering:

Sensoren reagerer på bevægelse og varme i forhold til omgivelserne. Undgå placering tæt på "varmekilder", såsom komfur, el-radiatorer, ventilationsanlæg eller bevægelige dele såsom uroer og lignende. Dette kan give uønskede aktiveringer. [Fig. 1.](#)

Typenr.	41-600	41-620	41-686	41-687
Loftshøjde 2,4-3 m	•	•	•	•
1 kanal	•		•	
2 kanal		•		•
Trådløs EnOcean			•	•
Slave 41-601	•	•	•	•

Område:

Den anbefalede monteringshøjde for denne sensor er 2,4 m. Her har sensoren en rækkevidde på Ø 8 m på gulvplan. [Fig. 2.](#)

Montering:

Sensoren er beregnet for montage planforsænket i nedhængte lofter. [Fig. 4.](#)

Tilkobling af slave sensorer type 41-601:

Man kan øge dækningsområdet ved at tilkoble slave sensorer, maks. 20 stk. Se tilslutningsskema. [Fig. 5.](#)

For at få komplet dækning ved brug af flere slave sensorer anbefales det at regne med ca. 30 % overlapning. [Fig. 3.](#)

Manuel betjening:

Ved at tilkoble et 230 V tryk på klemmen mærket T1, er det muligt at tænde og slukke lyset manuelt.

Funktion

Sensoren kan styre lyset på 2 forskellige måder:

Automatisk tænd og sluk via dagslysafhængig tilstedeværelsessensor, lysniveau, lysensor har 1. prioritet.

Lyset tænder automatisk, når sensoren registrerer aktivitet i dækningsområdet og belyningsniveauet er under indstillet niveau. Lyset slukker automatisk efter en forudbestemt periode, når registrering af aktivitet i sensorens dækningsområde er ophørt, eller belyningsniveauet er over indstillet niveau i 5 min. Mulighed for tilslutning af betjeningstryk for manuel tænd (dagslysafhængigt) og sluk.

Aktiv tænd og sluk via betjeningstryk, automatisk sluk via sensor eller lysniveau, lysensor har 1. prioritet.

Når lysniveauet er under indstillet niveau, kan lyset tændes via betjeningstryk. Lyset slukker automatisk efter en forudbestemt periode, når registrering af aktivitet i sensorens dækningsområde er ophørt, eller belyningsniveauet er over indstillet niveau i 5 min. Betjeningstryk skal tilsluttes eller et trådløst tryk indlæres (Glæder kun for 41-686/41-687).

Bemærk! (Gælder kun for 41-620/41-687)

Begge relæudgange aktiveres samtidigt.

Fabriksindstilling:

Funktion: Automatisk tænd/sluk via sensoren
Lux: 200 lux
Efterløbstid: 15 minutter
Følsomhed: High

Tekniske dataIndgang:Forsyningsspænding 230 V AC \pm 10 %, 50 Hz

Effektforbrug < 1 W

Udgang:Relæ μ 10 A, 250/400 V AC, NOMax. kompensationskapacitet 140 μ F

Max. indkoblingsstrøm 165 A/20 m sek.

800 A/200 μ sek.Belastning:Gløde- og halogenlamper 2300 W $\cos \varphi = 1$ Lysstofrør 1200 VA $\cos \varphi \geq 0,5$ Lysstofrør HF-ballast 1200 VA $\cos \varphi \geq 0,9$

Halogen elektroniske transformere 500 VA

LED elektronisk driver 500 VA

LED lamper 230 V AC 350 W

Sparelamper, CLF 58 stk. (18 W)

Performance:

Luxområde 100 – 1.000 lux

Efterløbstid 5 – 60 min.

Monteringshøjde 2,4 – 3 m

Rækkevidde kropsbevægelser

(ved 3 m monteringshøjde) 113 m²

Rækkevidde småbevægelser

(ved 2,5 m monteringshøjde) 5,5 m²

Omgivelsestemperatur +5°C ... +40°C

Kapslingsklasse IP 20

Isolationsklasse Kl. I

Farve RAL 9016 (Hvid)

Godkendelser:

CE iht. EN 60669-2-1

Tilbehør

IR-fjernbetjening 41-934

IR-dongle 41-936

Fjernbetjening

Programmering via IR-fjernbetjening type 41-934 (tilbehør).

Se guiden for programmering. **Fig. 6.****Drift & vedligeholdelse**

Snavs påvirker sensorens funktion, og sensorens linse skal derfor holdes ren. Til rengøring anvendes en fugtig klud. Anvend vand tilsat alm. rengøringsmiddel. Undgå at trykke hårdt på linsen. Er linsen eller andre dele af sensoren defekt, skal den udskiftes.

Fig. 1

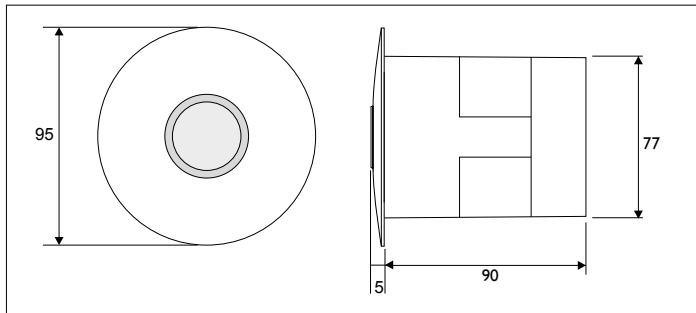
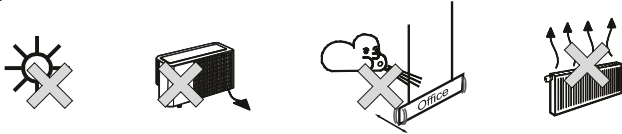


Fig. 3

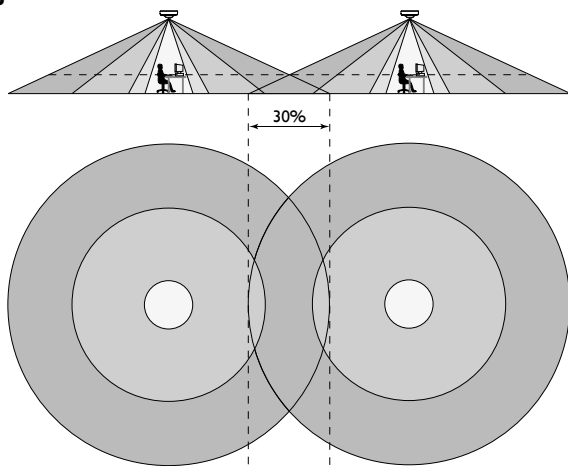


Fig. 2

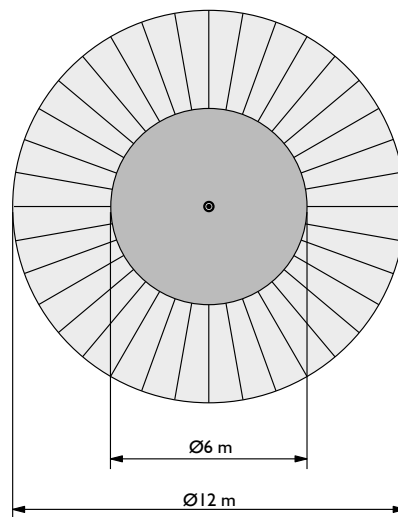
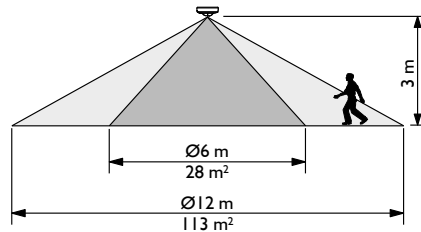
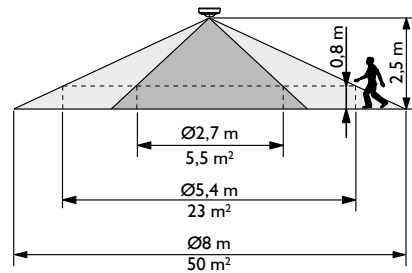


Fig. 4

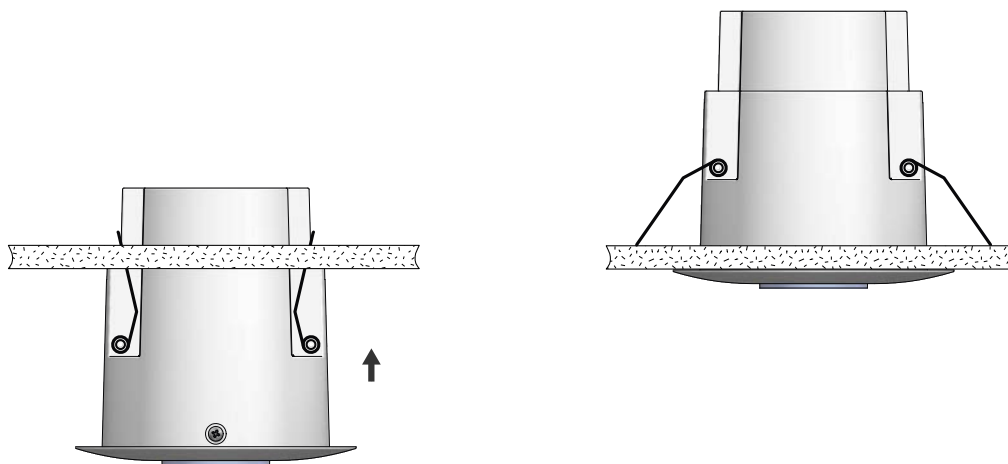


Fig. 5

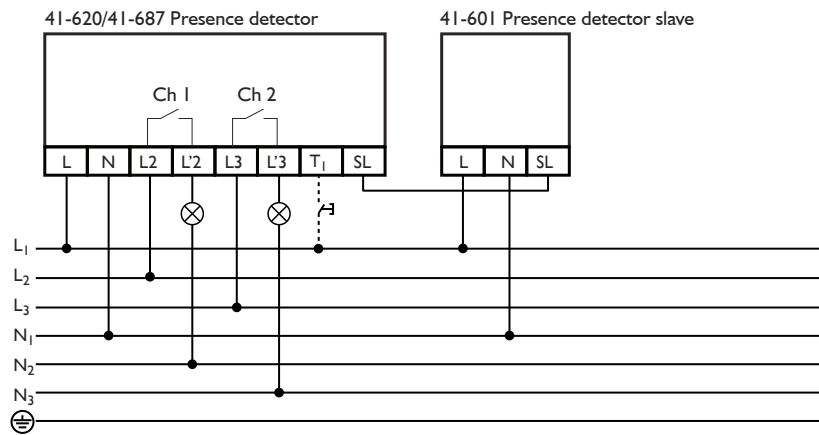
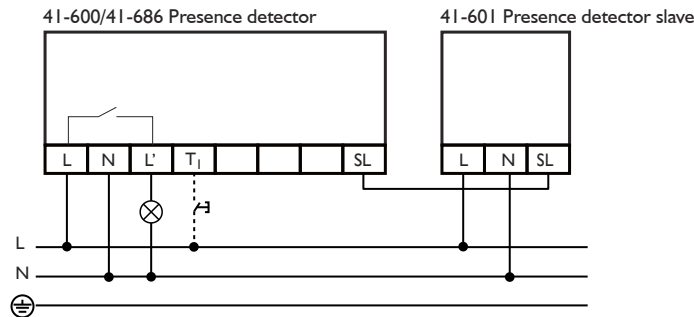


Fig. 6

Programming	5	Status	7
6.1 Setting lux level	5	6.9 Status - Off delay timer	7
6.2 Walk test.....	5	6.10 Status - Lux level	7
6.3 Select between Auto On or Active On.....	5	6.11 Status - Sensitivity.....	7
6.4 Off delay timer.....	6	6.12 Status - Automatic On or Active On.....	8
6.5 Select sensitivity.....	6		
6.6 Reset to factory settings.....	6		
6.7 Learn-in wireless push buttons ONLY 41-686/41-687	6		
6.8 Delete learned-in wireless push buttons ONLY 41-686/41-687 ..	7		

Advarsel: Indbygning og montering af elektriske apparater må kun foretages af aut. elinstallatør. Ved fejl eller driftforstyrrelser kontakt den aut. elinstallatør. Ret til ændringer forbeholdes!

Warning: Installation and assembly of electrical equipment must be carried out by qualified electricians. Contact a qualified electrician in case of fault or breakdown. Reserving the right to make changes!

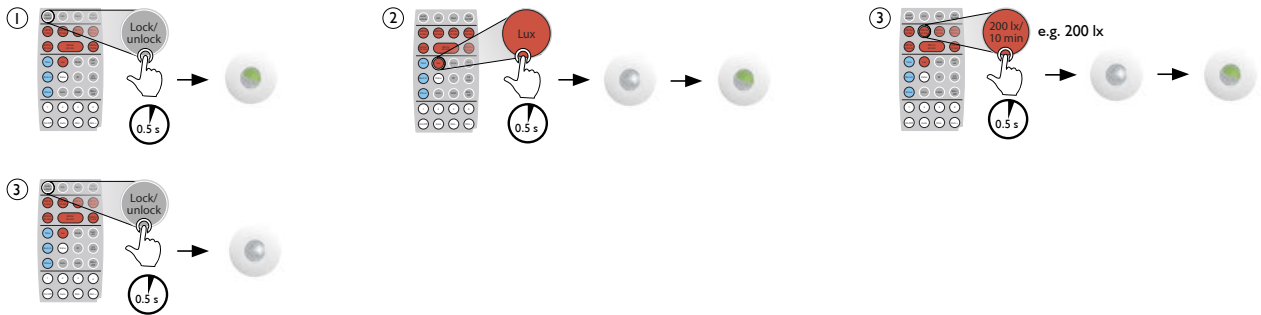
Warnung: Einbau und Montage elektrischer Geräte dürfen nur durch Elektrofachkräfte erfolgen. Wenden Sie sich bei Störungen bzw. Ausfall an einen Elektrofach-kraft. Änderungen vorbehalten!

Avertissement: L'installation et le montage d'appareils électriques doivent exclusivement être exécutés par un électricien agréé. En cas de défaut ou de perturbation du fonctionnement, contacter un installateur électricien agréé. Sous réserve de modifications!

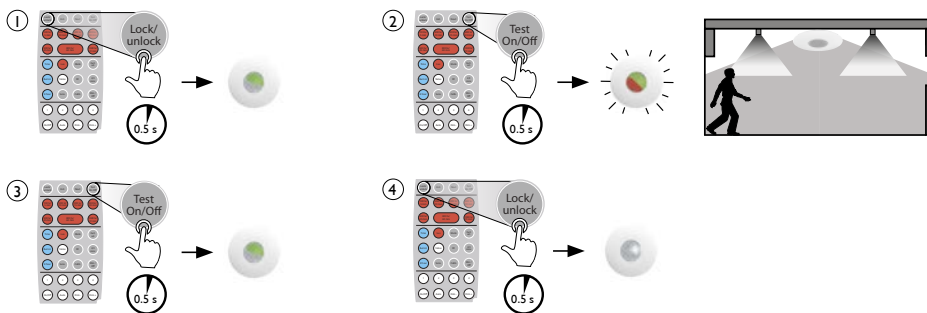
Varning: Elektriska apparater får endast byggas in och monteras av auktoriserad elinstallatör. Kontakta den auktoriserade elinstallatören vid fel eller driftstörningar. Med reservation för ändringar!

Advarsel: Innbygging og montering av elektriske apparater må kun utføres av autorisert elektriker. Autorisert elektriker skal også kontaktes ved feil eller driftsforstyrrelser. Det tas forbehold om endringer!

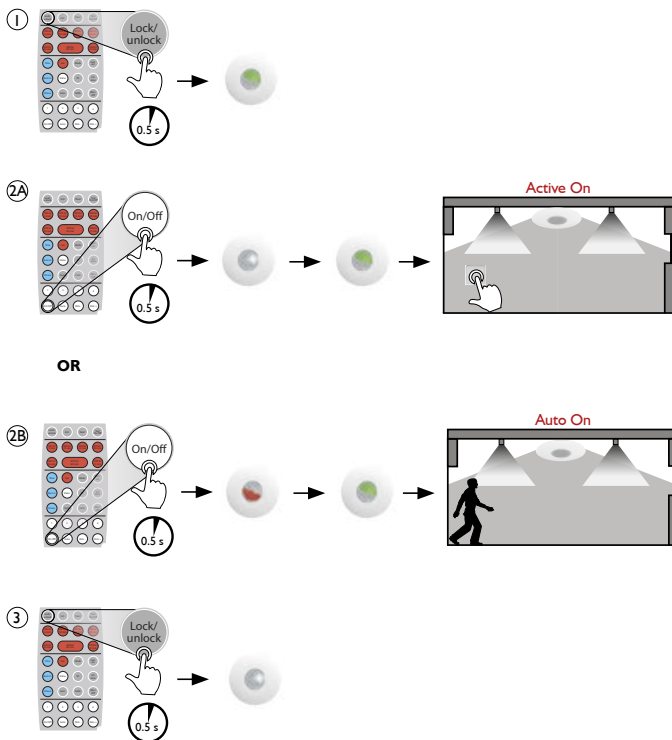
6.1 Setting lux level



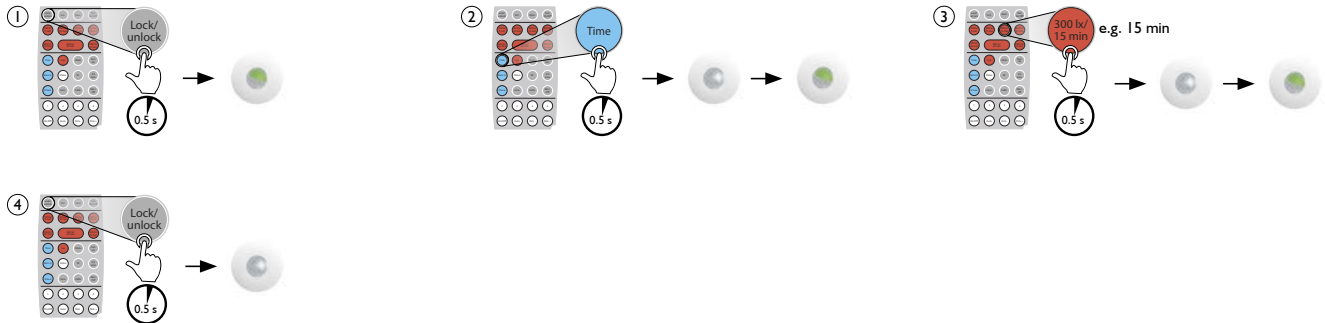
6.2 Walk test



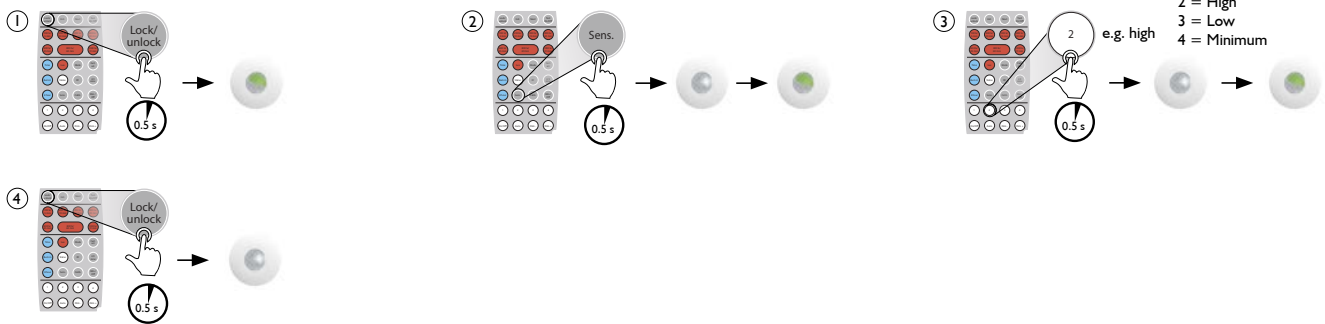
6.3 Select between Auto On or Active On



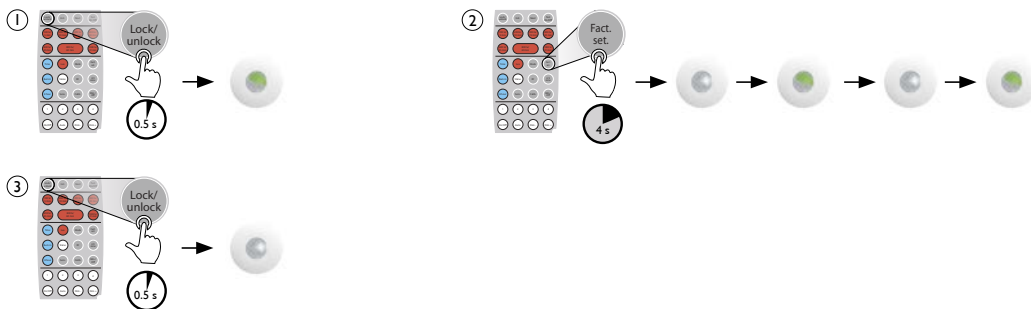
6.4 Off delay timer



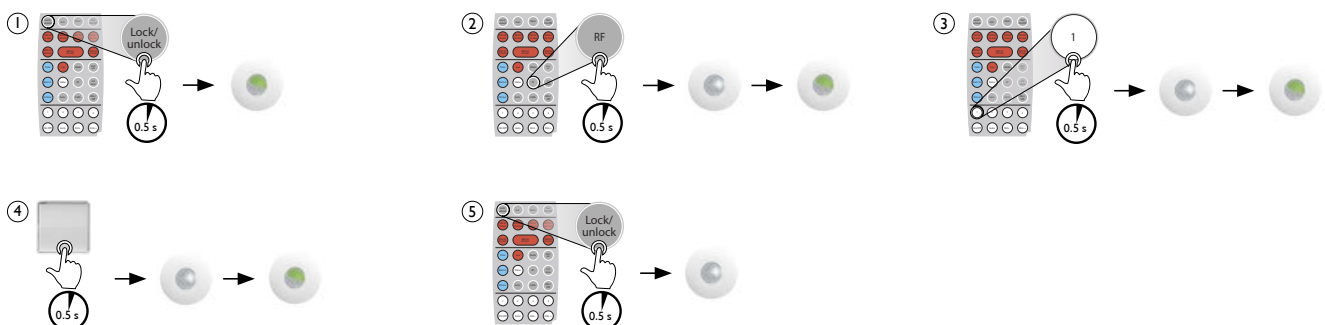
6.5 Select sensitivity



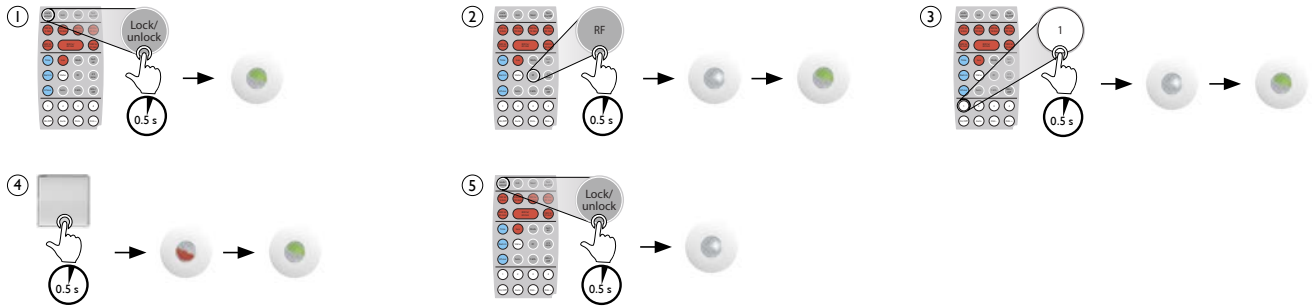
6.6 Reset to factory settings



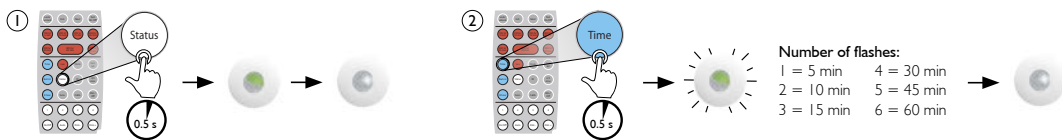
6.7 Learn-in wireless push buttons - only valid for 41-686 and 41-687



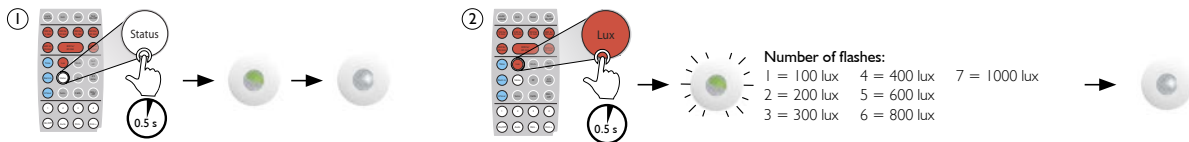
6.8 Delete learned-in wireless push buttons - only valid for 41-686 and 41-687



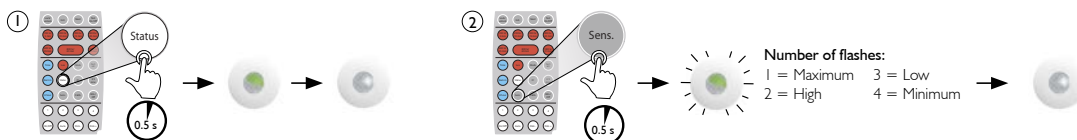
6.9 Status - Off delay timer



6.10 Status - Lux level



6.11 Status - Sensitivity



6.12 Status - Automatic On or Active On

